

DE

GB

F

NL

CZ

SK

E

P

I

S

PL

RO

LT

LV

EST

H

SLO

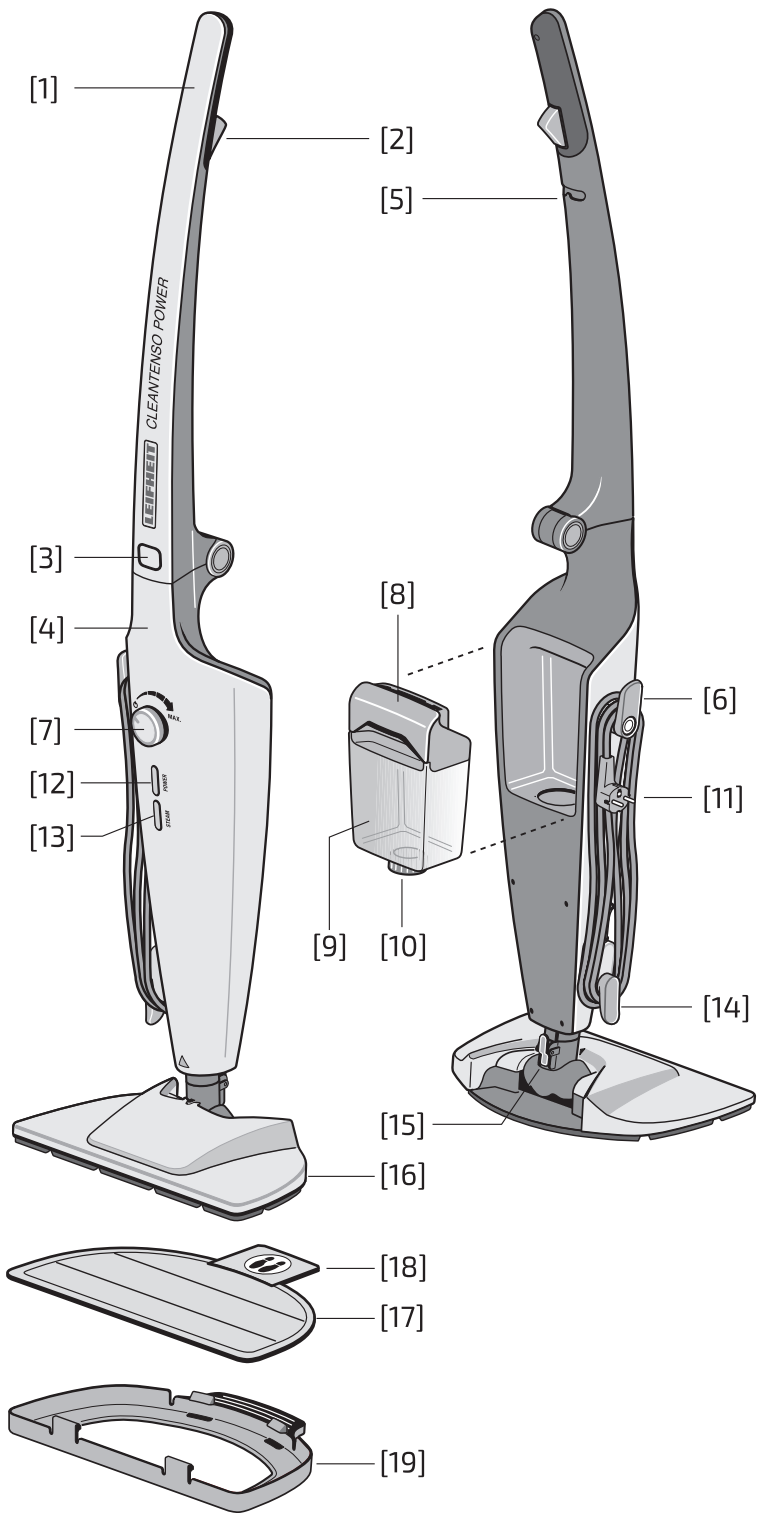
BG

TR

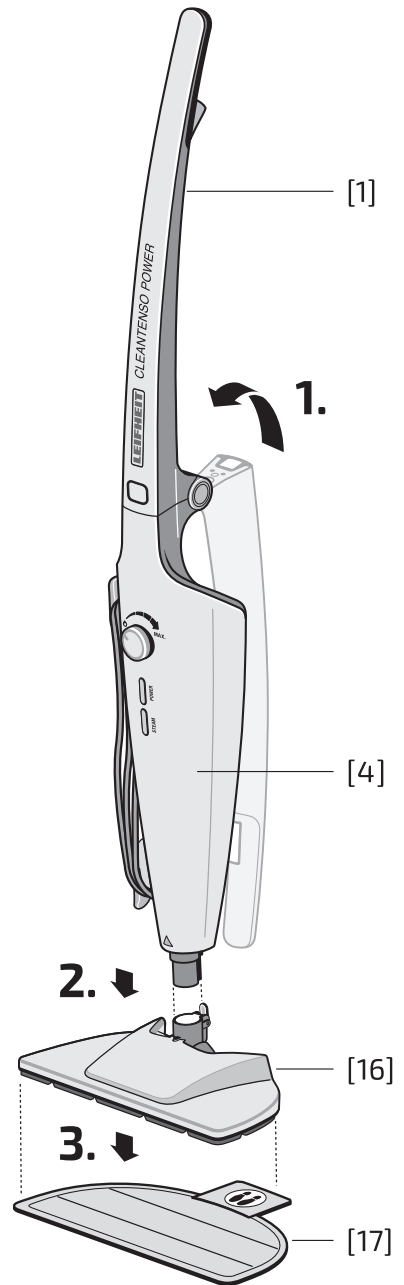
CleanTenso Power

LEIFHEIT

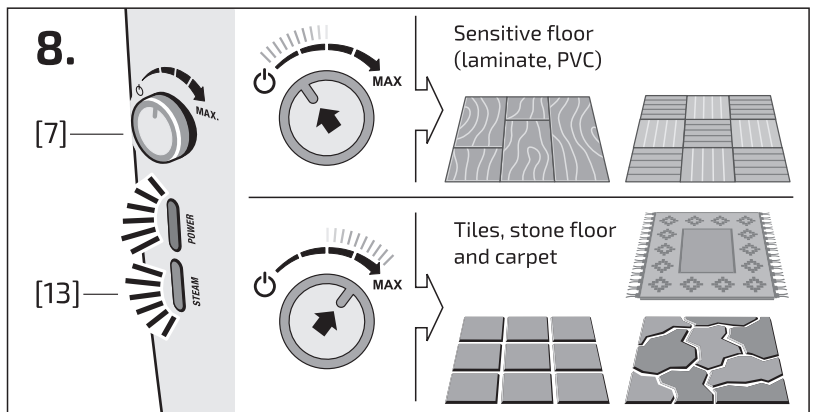
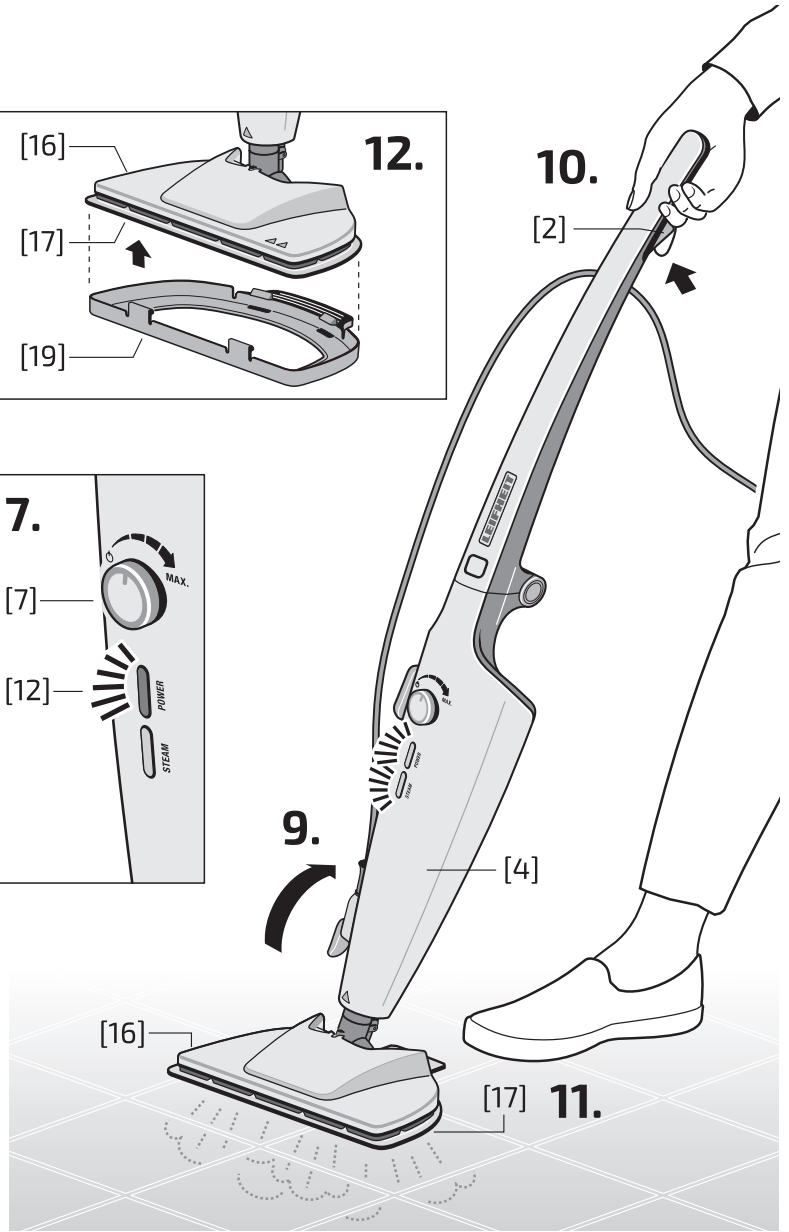
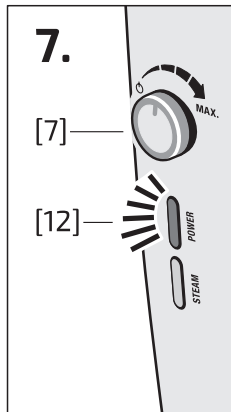
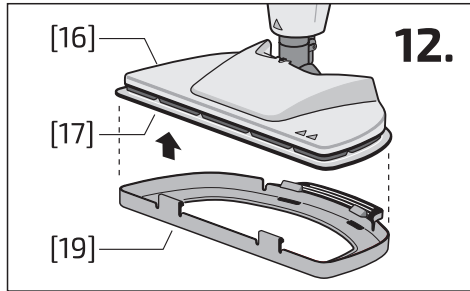
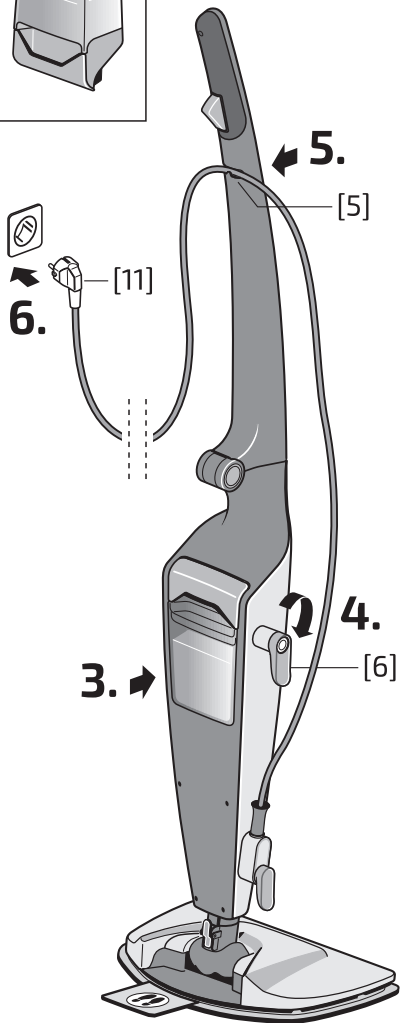
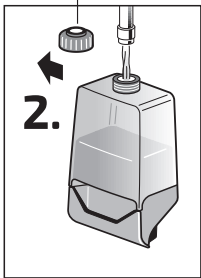
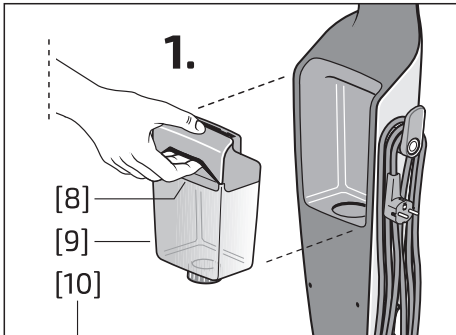
B



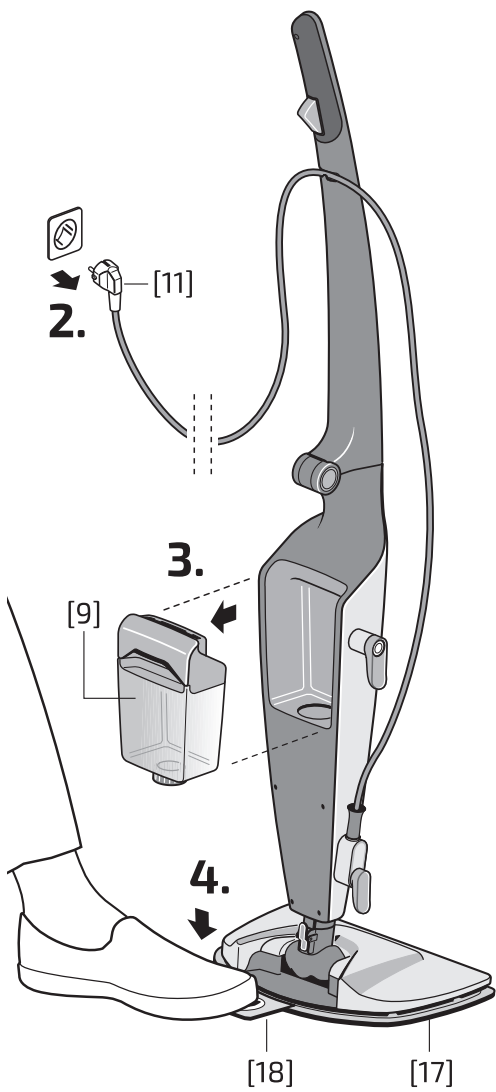
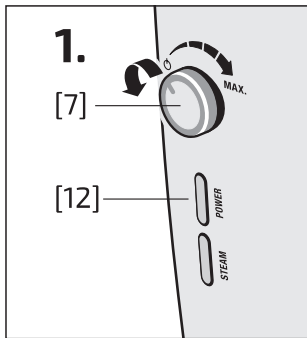
F



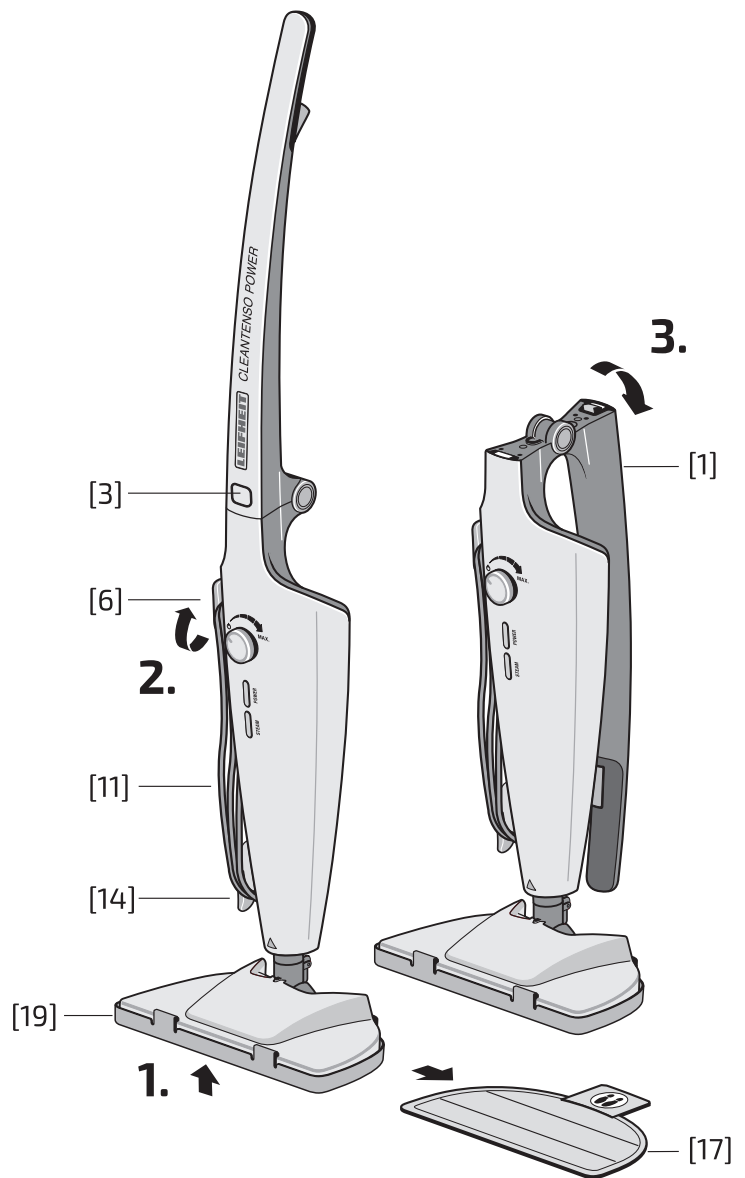
G



H



I



Sehr geehrte Kundin, sehr geehrter Kunde,

wir gratulieren Ihnen zu Ihrem neuen Leifheit-Dampfreiniger CleanTenso Power. Mit dem Kauf dieses hochwertigen Produktes haben Sie eine hervorragende Wahl getroffen und ein Qualitätsprodukt aus dem Hause Leifheit erworben.



Bitte lesen Sie vor Gebrauch des Gerätes die Bedienungsanleitung sorgfältig durch und bewahren Sie diese zur weiteren Nutzung oder für nachfolgende Eigentümer auf.

Sie hilft Ihnen, das Gerät von Anfang an sinnvoll und richtig zu gebrauchen und Fehlbedienungen zu vermeiden.

Bitte beachten Sie insbesondere die Sicherheitshinweise in dieser Bedienungsanleitung.

Wir hoffen sehr, dass Sie mit dem Dampfreiniger zufrieden sind. Sollten Sie Fragen oder Anregungen zu unserem Produkt haben, rufen Sie uns einfach an.

Das Leifheit-Team steht Ihnen gerne zur Verfügung.

Service Hotline: 00800 537 37 373 (kostenfrei)
(D/AT/CH/BE/F/NL/CZ/E/I/PL)

Internationale

Rufnummer: 0049 2604 977 0

Montag bis Freitag, 8.00 Uhr bis 17.00 Uhr MEZ

Möchten Sie schriftlich mit uns Kontakt aufnehmen, nutzen Sie bitte unser Kontaktformular auf der Leifheit-Homepage www.leifheit.de oder wählen Sie den Postweg.

Herzlichst **Leifheit AG**
Ihr Leifheit-Team **Leifheitstraße 1**
56377 Nassau/Lahn
Deutschland

Inhaltsverzeichnis

A	Lieferumfang	5
B	Produktübersicht	5
C	Technische Daten	5
D	Bestimmungsgemäßer Gebrauch	6
E	Sicherheitshinweise	6
F	Vorbereitung / Zusammenbau	8
G	Inbetriebnahme	8
H	Außerbetriebnahme	8
I	Aufbewahrung	9
J	Wartung / Instandhaltung	9
K	Entsorgung	9
L	Konformitätserklärung	9
M	Störungshilfen	9

Illustrationen siehe Seite 2-4.

A Lieferumfang

- Gehäuse
- Dampffuß
- Teppichgleitsohle
- Mikrofaser-Bodentuch
- Wassertank
- Bedienungsanleitung

Prüfen Sie den Inhalt anhand des Lieferumfangs auf Vollständigkeit und mögliche Transportschäden.

Sollten Sie einen Transportschaden feststellen, verwenden Sie das Gerät nicht, sondern wenden Sie sich umgehend an den Kundenservice.

B Produktübersicht

- [1] Griff
- [2] Dampftaste
- [3] Entriegelungsknopf für abklappbaren Griff
- [4] Gehäuse
- [5] Kabelhalter
- [6] Oberer Haken für Kabelaufwicklung (drehbar)
- [7] Drehrad zur Dampfregelung mit EIN/AUS-Schalter
- [8] Griff für abnehmbaren Wassertank
- [9] Wassertank
- [10] Verschlusskappe für Wassertank
- [11] Netzstecker mit Kabel
- [12] Betriebsanzeige
- [13] Dampfkontrollleuchte
- [14] Unterer Haken für Kabelaufwicklung
- [15] Dampffußentriegelung
- [16] Dampffuß
- [17] Mikrofaser-Bodentuch
- [18] Etikett Bodentuch
- [19] Teppichgleitsohle

C Technische Daten

Spannung: 220-240 V~, 50-60 Hz
Schutzklasse: I
Schutzgrad: IPX4
Heizleistung: 1300 W
Kapazität Wasserbehälter: 680 ml
Gewicht (ohne Zubehör): 2,7 kg

Technische Modifikation vorbehalten!

D Bestimmungsgemäßer Gebrauch

Dieses Gerät ist ausschließlich zur gründlichen und hygienischen Reinigung hitzebeständiger Oberflächen mit Dampf vorgesehen. Diese Oberflächen (z.B. Hartböden, wie Fliesen, Steinböden, glatte oder versiegelte Flächen) müssen durch die hohen Temperaturen und die Feuchtigkeit für eine Behandlung mit heißem Dampf geeignet sein.



Verwenden Sie das Gerät nicht auf unbehandelten Holzböden. Bei Oberflächen, die mit Wachs behandelt wurden (in Ausnahmefällen auch auf ungewachsenen Böden) könnte durch die Nutzung der Glanz reduziert werden. Wir empfehlen den Dampfreiniger zunächst an einer unauffälligen Stelle zu testen und im Zweifel eine professionelle Expertenmeinung einzuholen.

Verwenden Sie das Gerät nur mit von Leifheit zugelassenem Zubehör und Ersatzteilen. Jede darüber hinausgehende Verwendung gilt als nicht bestimmungsgemäß und kann zu Beschädigungen oder Verletzungen führen.

Bitte beachten Sie, dass dieses Produkt nur für den Haushaltsgebrauch bestimmt ist. Leifheit gibt keine Hersteller-Gewährleistung bei gewerblicher Nutzung. Wird das Gerät zweckentfremdet oder falsch/unvorschriftsmäßig bedient, kann keine Haftung für eventuelle Schäden übernommen werden.

E Sicherheitshinweise



Die Oberflächen des Gerätes können während des Gebrauchs heiß werden!



Verbrühungsgefahr durch austretenden Dampf!

- Dieses Gerät kann von Personen mit verringerten physischen, sensorischen oder mentalen Fähigkeiten oder Mangel an Erfahrung und/oder Wissen benutzt werden, wenn sie beaufsichtigt oder bezüglich des sicheren Gebrauchs des Gerätes unterwiesen wurden und die daraus resultierenden Gefahren verstanden haben.
- **Kinder dürfen nicht mit dem Gerät spielen!**
- Das Verpackungsmaterial (Plastikbeutel, Polystyrol, usw.) ist eine potenzielle Gefahrenquelle und darf nicht in die Hände von Kindern gelangen.
- Das Gerät nach dem Auspacken auf seine Unversehrtheit prüfen. Im Zweifelsfall das Gerät nicht benutzen, sondern den Kundendienst kontaktieren.
- Benutzen Sie das Gerät nur, wenn es vollständig zusammengebaut und funktionsfähig ist!
- Betreiben Sie den Dampfreiniger nur mit der Spannung, die auf dem Typenschild an der Rückseite des Gerätes angegeben ist.
- Möglichst keine Adapter, Mehrfachsteckdosen und/oder Verlängerungskabel verwenden. Falls dies doch notwendig sein sollte, ausschließlich solche verwenden, die den Sicherheitsvorschriften entsprechen und auf keinen Fall die am Adapter angegebene Höchstleistung überschreiten.
- Verlegen Sie das Stromkabel so, dass es nicht zur Stolpergefahr wird, oder gequetscht bzw. geknickt wird.
- Prüfen Sie vor jedem Gebrauch das Bodenreinigungstuch auf Verschleiß. Es darf nicht verwendet werden, wenn es sichtbar verschlissen ist! Ihr Bodenbelag könnte beschädigt werden!
- Das Gerät nicht unbeaufsichtigt stehen lassen, während es mit dem Stromnetz verbunden ist.
- Unsachgemäßer Gebrauch bzw. unsachgemäße Reparaturen können erhebliche Gefahren für den Benutzer herbeiführen und den Garantieanspruch aufheben. Bei notwendigen Reparaturen bitte den Leifheit-Kundendienst zu Rate ziehen.
- Bedienen Sie den Stecker oder den Dampfreiniger nicht mit nassen Händen.
- Hände oder Füße dürfen während des Betriebs nicht unter den Dampfreiniger geraten, da er sehr heiß wird und Verbrennungen verursachen kann.
- Oberflächen können durch den Dampf sehr heiß werden und bei Berührung Verbrennungen verursachen.
- Verwenden Sie das Gerät nicht in unmittelbarer Nähe von ätzenden oder explosiven Substanzen, um Explosionen und Kurzschlüsse zu verhindern.
- Verwenden Sie den Dampfreiniger nicht auf Leder, gewachsenen Möbeln oder Böden, synthetischen Stoffen, Samt oder auf dampfempfindlichen Materialien.
- Halten Sie Haare, lockere Kleidung, Finger und alle Körperteile von den Öffnungen fern.
- Richten Sie die Flüssigkeit oder den Dampfstrahl niemals auf elektrische Steckdosen oder Einrichtungen die elektrische Bauteile enthalten, wie z.B. Backofeninnenräume, Innenraum von Öfen etc..

- Drehen Sie das Gerät während der Benutzung niemals auf den Kopf oder auf die Seite.
- Elektrische Bauteile (Ein-/Ausschalter etc.) nicht mit Wasser in Berührung bringen.
Sollte das Gerät versehentlich ins Wasser gefallen sein, muss sofort der Netzstecker gezogen werden. Fassen Sie nie ins Wasser, um das Gerät herauszunehmen. Es besteht Stromschlaggefahr!
- Die Netzleitung darf nicht mit scharfen Kanten und keinesfalls mit heißen Oberflächen in Berührung kommen.
- Vermeiden Sie am Kabel zu ziehen oder das Gerät am Kabel zu tragen. Wenn Sie den Netzstecker aus der Steckdose ziehen möchten, ziehen Sie nie am Stromkabel, sondern immer an dem Stecker. Verwenden Sie das Gerät nicht, wenn das Stromkabel oder der Stecker beschädigt sind. Kontaktieren Sie in diesem Fall den Kundendienst.
- Wickeln Sie das Kabel ausschließlich um die beiden vorgesehenen Kabelhalter auf, um eine Beschädigung des Kabels zu vermeiden.
- Bedienen Sie den Dampfreiniger nur auf ebenen, horizontalen Flächen (nicht an Wänden, Arbeitsflächen oder Fenstern). Arbeiten Sie besonders vorsichtig, wenn Sie Treppen reinigen. Stellen Sie das Gerät nicht auf Treppen oder Möbel, da dies zu Verletzungen oder Schäden führen kann.
- Betreiben Sie den Dampfreiniger nicht ohne Wasser im Wasserbehälter.
- Tragen Sie das Gerät nicht am Griff des Wassertanks.
- Stecken Sie keine Gegenstände in die Öffnungen des Gerätes.
- Das Gerät darf nicht verwendet werden, wenn es heruntergefallen ist, wenn offensichtliche Beschädigungen sichtbar sind oder wenn es undicht ist. Rufen Sie im Zweifelsfall die Leifheit Service-Hotline an.
- Verwenden Sie den Dampfreiniger nicht in einem geschlossenen Raum mit Dämpfen, lösungsmittelhaltigen Farben, Verdünnung, entzündlichem Staub oder anderen explosiven oder giftigen Dämpfen.
- Lassen Sie den Dampfreiniger ausreichend lange abkühlen, bevor Sie das Mikrofaser-tuch entfernen.
- Schalten Sie den Dampfreiniger aus, bevor Sie den Stecker aus der Steckdose ziehen.
- Halten Sie das Gerät von brennbaren Materialien wie z.B. Gardinen, Vorhängen etc. fern.
- Reinigen Sie nicht über Bodensteckdosen.
- Benutzen Sie das Gerät nicht zum Beheizen von Räumen.
- Lassen Sie das Gerät nicht unbeaufsichtigt an der Steckdose. Ziehen Sie den Netzstecker aus der Steckdose:
 - bei Nichtbenutzung bzw. wenn Sie das Gerät über einen längeren Zeitraum nicht verwenden
 - vor Reinigungs- oder Servicearbeiten
 - bei einem Gewitter.
- Halten Sie das Gerät außer Reichweite von Kindern wenn es eingeschaltet ist oder abkühlt.
- Lassen Sie das Gerät vollständig abkühlen, bevor Sie es zur Aufbewahrung wegstellen.
- Achten Sie auf die Standsicherheit des Gerätes.
- Lagern oder verwenden Sie das Gerät nicht im Freien. Setzen Sie das Gerät nicht Temperaturen unter dem Gefrierpunkt aus.

Erdungsvorschriften

Dieses Gerät muss geerdet sein. Bei Fehlfunktion oder Ausfall lässt die Erdung den Strom leicht abfließen und verringert damit das Risiko eines Stromschlags.

Dieses Gerät ist mit einem Schutzkontakt und Schutzkontaktstecker [11] ausgestattet. Der Stecker muss in eine entsprechende Steckdose gesteckt werden, die korrekt installiert und geerdet ist und den örtlichen Bestimmungen entspricht.

ACHTUNG! Ein falscher Anschluss des Schutzkontaktes kann zu einem Stromschlag führen. Lassen Sie von einem Elektriker oder Fachmann überprüfen, ob der Anschluss korrekt geerdet ist, wenn Sie Zweifel haben.

Verändern Sie nicht den Gerätestecker. Sollte er nicht in die Steckdose passen, lassen Sie vom Elektrofachbetrieb eine entsprechende Steckdose anbringen. Das Gerät ist für eine Betriebsspannung von 230 Volt ausgelegt und hat einen Schutzkontaktstecker.

F Vorbereitung / Zusammenbau

1. Setzen Sie den Griff [1] mit dem Gehäuse [4] zusammen, sodass er mit einem Klick einrastet.
2. Setzen Sie dann das Gehäuse auf den Dampffuß [16], sodass er mit einem Klick einrastet.
3. Legen Sie das Mikrofaser-Bodentuch [17] am Dampf- fuß an. Stellen Sie dazu den Dampf Fuß mittig auf das Bodentuch, damit das Bodentuch seitlich gleichmäßig etwas übersteht. Das Mikrofaser-Bodentuch vor der Verwendung bitte waschen (60 °C), um eine optimale Reinigungsleistung zu erhalten.

Achten Sie darauf, dass das Mikrofaser-Bodentuch [17] fest an dem Dampf Fuß [16] sitzt, um Schäden am Gerät oder Bodenbelag zu vermeiden.

Verwenden Sie den Dampfreiniger niemals ohne das Mikrofaser-Bodentuch.

Vor dem Einsatz empfehlen wir, dass Böden und Teppiche sorgfältig staubgesaugt werden.

G Inbetriebnahme

Wasser einfüllen

1. Entfernen Sie den Wassertank [9], indem Sie diesen an dem Griff [8] aus dem Gehäuse ziehen.
2. Öffnen Sie die Verschlusskappe [10] durch Drehen gegen den Uhrzeigersinn und befüllen Sie den Tank.
3. Setzen Sie die Verschlusskappe wieder ein und drehen Sie diese im Uhrzeigersinn fest. Setzen Sie den Wasser- tank [9] wieder ein, bis er mit einem Klick einrastet.



Geben Sie keinen Entkalker, aromatisierende oder alkoholische Produkte, Reinigungslösungen, Duftstoffe, Öle oder andere Chemikalien in den Wassertank.

Durch das Verdampfen von Chemikalien in den Flüssigkeiten können schwere gesundheitliche Schäden entstehen. Um das Entstehen von Ablage- rungen zu vermeiden, empfehlen wir eine gene- relle Verwendung von destilliertem Wasser (im Handel erhältlich).

Entnehmen Sie den Wassertank niemals wenn der Dampfreiniger in Betrieb ist.

Betreiben Sie den Dampfreiniger nur mit gefüll- tem Frischwassertank.

Einschalten des Dampfreinigers

Stellen Sie vor dem Einschalten sicher, dass der Dampf Fuß [16] nicht in der Nähe von Personen oder Tieren ist.

4. Um das Stromkabel abzunehmen drehen Sie den oberen Haken [6] um.
5. Fixieren Sie das Kabel zur einfacheren Handhabung im vorgesehenen Kabelhalter [5].
6. Netzstecker [11] in die Steckdose stecken.
7. Schalten Sie den Dampfreiniger ein, indem Sie das Drehrad zur Dampfregelung [7] aus der EIN/AUS-Position heraus im Uhrzeigersinn drehen. Die Betriebsanzeige [12] wird aufleuchten.

8. Stellen Sie das Drehrad zur Dampfregelung [7] auf die gewünschte Dampfmenge. Die Dampfkontrollleuchte [13] leuchtet ca. 30 Sek. nach Einschalten grün auf und signalisiert die Betriebsbereitschaft. Für minimalen Dampf drehen Sie das Drehrad zur Dampfregelung soweit wie möglich gegen den Uhr- zeigersinn. Dadurch wird verhindert, dass der Boden übernässt und er kann anschließend schneller ab- trocknen.

9. Setzen Sie den Dampf Fuß [16] auf den Boden und neigen Sie das Gehäuse [4] nach hinten.

10. Drücken Sie die Dampftaste [2], um Dampf aus dem Dampf Fuß austreten zu lassen. Das dauert ein paar Sekunden. Um das Übernässen des Tuches und des Bodens zu vermeiden, betätigen Sie die Dampftaste nur mit Unterbrechungen. Nach einer Unterbrechung kann die Dampfsichtbarkeit kurzzeitig abnehmen. Die Reini- gungsleistung wird dadurch nicht beeinträchtigt.

11. Das Bodenreinigungstuch [17] ca. 30 Sek. eindampfen, um volle Reinigungsleistung zu erhalten. Mit der Hitze und der Feuchtigkeit im Tuch können Sie den Fußboden mühelos reinigen. Zusätzlicher Dampf setzt sich im Bo- den nieder und erfordert eine längere Trockenzeit. Der Dampf Fuß sollte beim Reinigen in Bewegung sein.

Reinigen Sie mit dem Dampfreiniger nicht für längere Zeit dieselbe Stelle.

12. Zum Reinigen eines Teppichs setzen Sie den Dampf- fuß [16] mit dem Mikrofaser-Bodentuch [17] auf die Teppichgleitsohle [19], damit Sie den Dampf Fuß leichter über den Teppich bewegen können.



Sobald aus dem Gerät unerwartet, und an nicht zum sachgemäßen Betrieb vorgesehenen Stellen, Wasser austritt, sofort den Netzstecker [11] abzie- hen und nicht mehr berühren.

Es besteht Stromschlaggefahr!

Bitte wählen Sie die Leifheit Service-Hotline!

H Außerbetriebnahme

1. Um den Dampfreiniger auszuschalten, das Drehrad zur Dampfregelung [7] auf die EIN/AUS Position drehen. Die Betriebsanzeige [12] erlischt. Nach dem Loslassen der Dampftaste kann für kurze Zeit noch Restdampf entweichen!
2. Anschließend den Netzstecker [11] aus der Steckdose ziehen. Stellen Sie den Dampfreiniger auf eine geeignete Fläche (z. B. Fliesenboden), wo die Restfeuchtigkeit in den Bodendüsen/Bodentuch den Boden nicht beschädigen kann. Lassen Sie den Dampfreiniger vollständig abküh- len.
3. Entleeren Sie den Wassertank [9] und lassen Sie das Innere des Wasserbehälters trocknen, bevor Sie die Verschlusskappe [10] wieder aufschrauben.
4. Lassen Sie den Dampfreiniger ausreichend lange abküh- len, bevor Sie das Mikrofaser-Bodentuch entfernen. Das Bodentuch [17] kann entfernt werden, ohne es dabei anzufassen. Fixieren Sie dazu das Bodentuch am vorge- sehenen Etikett [18] mit Ihrem Fuß am Boden und heben das Gerät nach oben weg.

I Aufbewahrung

- Wir empfehlen den Dampfreiniger mit der befestigten Teppichgleitsohle [19] aufzubewahren. Das Bodentuch [17] sollte jedoch entfernt werden, um eventuelles Austreten von Wasser sowie Schimmelbildung zu vermeiden.
- Drehen Sie den oberen Haken zur Kabelaufwicklung [6] wie abgebildet in die Aufbewahrungs-Position und wickeln Sie das Stromkabel [11] um beide Haken [6], [14].
- Drücken Sie den Entriegelungsknopf für den abklappbaren Griff [3] und legen den Griff [1] um, damit Sie das Gerät platzsparend verstauen können.

Stellen Sie das Gerät erst dann an seinen Platz, wenn es vollständig abgekühlt und der Wassertank entleert ist.

Lagern Sie das Gerät an einem kühlen, trockenen Platz.

Setzen Sie den Dampfreiniger keiner extremen Sonneneinstrahlung oder Witterungseinflüssen wie Regen, Frost usw. aus.

J Wartung / Instandhaltung

Dampfreiniger



Immer zuerst den Netzstecker aus der Steckdose ziehen, bevor Tätigkeiten zur Reinigung oder Instandhaltung vorgenommen werden.

Zur Pflege des Dampfreinigers wird ein gelegentliches Abwischen mit einem feuchten Tuch empfohlen.

Verwenden Sie keine Schleifmittel, Alkohol, Benzol oder Chemikalien an dem Gerät.

Mikrofaser-Bodentuch

Das Mikrofaser-Bodentuch [17] kann in der Waschmaschine (max. 60 °C) gewaschen werden.



Verwenden Sie kein Bleichmittel oder Weichspüler. Lassen Sie die Tücher vor der Lagerung vollständig trocknen. Ersatzbodentücher können im Handel bezogen werden.

K Entsorgung

Wenn das Gerät ausrangiert wird, ist es unbrauchbar zu machen (z.B. durch Abschneiden von Stromkabel und Stecker) und zu den aktuellen Bestimmungen zu entsorgen.



Auskunft hierzu erteilt Ihre zuständige Kommune.

Entsorgen Sie die Verpackung sortenrein!

L Konformitätserklärung

Hiermit erklärt Leifheit, dass sich dieses Gerät in Übereinstimmung mit den grundlegenden Anforderungen des Produktsicherheitsgesetzes und den übrigen einschlägigen Bestimmungen und Richtlinien befindet. Die EU-Konformitätserklärung finden Sie unter www.leifheit.de.



M Störungshilfen

Störung

- ⇒ Mögliche Ursache
- ⇒ Lösung

Das Gerät schaltet nicht ein, die obere Betriebsanzeige leuchtet nicht.

- ⇒ Der Stecker ist nicht in der Steckdose / Strom- bzw. Sicherungs-Problem im Haus.
- ⇒ Stecken Sie den Netzstecker ein / Überprüfen Sie die Sicherungen oder fragen Sie einen Elektriker.

Das Gerät dampft nicht, obwohl die Betriebsanzeige leuchtet.

- ⇒ Das Gerät benötigt mehr Zeit zum Aufheizen.
- ⇒ Warten Sie ca. 30 Sek. bis das Gerät aufgeheizt ist. Dampfkontrollleuchte leuchtet.

Das Gerät dampft nicht, die Betriebsanzeige und die Dampfkontrollleuchte leuchten.

- ⇒ Der Wassertank ist leer.
- ⇒ Befüllen Sie den Wassertank.
- ⇒ Das Gerät schaltet bei Überhitzung selbsttätig ab, sobald der Tank leer ist und die Dampftaste weiter betätigt wird.
- ⇒ Warten Sie, bis das Gerät etwas abgekühlt ist und befüllen Sie den Wassertank.

Die Dampfmenge reduziert sich.

- ⇒ Der Wassertank ist leer.
- ⇒ Befüllen Sie den Wassertank.

Sonstige Störung

- ⇒ Wenden Sie sich an den Leifheit-Kundendienst.



Für weitere Hilfe, oder Fragen/Anregungen, sowie weitere Informationen zu Serviceleistungen und Ersatzteilen wenden Sie sich bitte an den Leifheit-Kundendienst.

(Die Kontaktdaten dazu finden Sie auf Seite 5.)

English

Dear Customer,

We congratulate you on the purchase of your new Leifheit CleanTenso steam cleaner. You've made an excellent choice in your purchase of this highly-regarded product from the Leifheit family of quality home care products.



Please read the operating instructions carefully before using this appliance and store these for later reference or for the benefit of subsequent owners. They will help you to use the device

sensibly and correctly from the get go and avoid faulty operation.

Please pay particular attention to the safety instructions provided in this manual.

We sincerely hope that you will be satisfied with the steam cleaner. Simply call us if you have any questions or feedback about this product.

The Leifheit team will be happy to help you.

Service Hotline: 00800 537 37 373 (toll-free)
(D/AT/CH/BE/F/NL/CZ/E/I/PL)

International phone number: +49 2604 977 0

Monday to Friday 8:00 a.m. to 5:00 p.m. CET

To contact us in writing please use the contact form on the Leifheit home page www.leifheit.com or contact us by post.

Sincerely,
The Leifheit Team
Leifheit AG
Leifheitstraße 1
56377 Nassau/Lahn
Germany

Table of contents

A	Parts list	10
B	Product overview	10
C	Technical specifications	10
D	Authorised use	11
E	Safety instructions	11
F	Set-up / Assembly	13
G	Preparation for use	13
H	Shut-down	13
I	Storage	14
J	Maintenance / Servicing	14
K	Disposal	14
L	Declaration of conformity	14
M	Troubleshooting	14

Illustrations see page 2-4.

A Parts list

- Chassis
- Mop head
- Carpet glider base
- Microfibre floor cleaning cloth
- Water reservoir
- Operating instructions

Check the contents against the parts list for completeness and for any damage during shipping.

If you discover any shipping damage, do not use the appliance and contact Customer Service immediately.

B Product overview

- [1] Handle
- [2] Steam button
- [3] Folding handle release button
- [4] Chassis
- [5] Cable holder
- [6] Top hook for retractable cable (rotatable)
- [7] Steam control knob with ON/OFF switch
- [8] Handle for removable water reservoir
- [9] Water reservoir
- [10] Water reservoir cap
- [11] Mains plug with cable
- [12] Power indicator
- [13] Steam indicator light
- [14] Lower hook for retractable cable
- [15] Mop head release button
- [16] Mop head
- [17] Microfibre floor cleaning cloth
- [18] Floor cloth tab
- [19] Carpet glider base

C Technical specifications

Voltage:	220-240 V~, 50-60 Hz
Protection class:	I
Degree of protection:	IPX4
Heat capacity:	1300 W
Water reservoir capacity:	680 ml
Weight (without accessories):	2.7 kg

Leifheit AG reserves the right to make technical changes!

D Authorised use

This device is only intended for thorough and hygienic steam cleaning of heat-resistant surfaces. These surfaces (e.g. hard floors such as tile, stone floors and smooth or sealed surfaces) must be suited for exposure to the high temperatures and moisture of a steam cleaning treatment.



Do not use this appliance on untreated wood floors! Use of this product may reduce the gloss of wax-treated surfaces (or in rare cases also on unwaxed floors). We recommend that you first test the steam cleaner in an inconspicuous place and if in doubt, seek an expert opinion from a professional.

Only use the device with accessories and spare parts approved by Leifheit. Any use going beyond this is considered improper and can cause damage or injury.

Please note that this product is only intended for household use. Leifheit provides no manufacturer warranty for commercial use. If the device is misused or incorrectly or improperly operated, no liability shall be assumed for any damage.



E Safety instructions



Surfaces on this appliance can get hot during use!



Risk of scalding from discharged steam!

- **This product may be used by individuals with impaired physical, sensory or mental faculties and/or a lack of experience and/or knowledge when supervised or instructed regarding safe use of the equipment and educated about the resulting risks. Children must not play with this product!**
- The packaging materials (plastic bag, polystyrene etc.) are a potential hazard and must be kept away from children!
- Inspect the product for damage after unpacking it. In the event of any doubt, contact Customer Service and do not use the device!
- Only use the device if it is fully assembled and functional!
- Only operate the steam cleaner at the voltage shown on the identification plate on the back of the device.
- If possible, do not use any adapters, power strips and/or extension cables. However, if this is necessary, only use one that complies with the safety instructions and under no circumstances exceed the maximum power rating of the adapter, power strip or extension.
- Place the mains power cable where it is in no danger of being tripped over, crimped or kinked.
- Check the floor cleaning cloth for wear before each use. It must not be used if it shows visible wear! Your floor covering could be damaged!
- Do not leave the product unattended while connected to a mains socket.
- Improper use or unauthorised repairs can be dangerous and may void the warranty. For necessary repairs, please contact Leifheit's Customer Service department.
- If your hands are wet, do not touch the plug or operate the steam cleaner!
- Do not place your hands or feet under the steam cleaner! It can get very hot and may cause burns.
- Surfaces may become very hot due to the steam and can cause burns if touched.
- To avoid the risk of explosion or short circuit, do not operate the appliance in close proximity to corrosive or explosive substances.
- Do not use the steam cleaner on leather, waxed furniture or flooring, synthetic fabrics or non-waterproof materials.
- Keep loose clothing, hair, fingers and other body parts away from all openings.
- Never direct the liquid or steam jet toward electrical outlets or devices containing electrical components, such as the inside of an oven, furnace etc.
- Never turn the appliance upside down or on its side during use.

- Do not expose electrical wiring components (on/off switches etc.) to water.

If the device accidentally becomes immersed in water, immediately disconnect the mains plug. Never touch the water to remove the appliance - you can be electrocuted!

- The mains power cable must not come in contact with any sharp edges or hot surfaces.
- Avoid yanking the cable or pulling the device around by the cable. When disconnecting the mains plug from the socket, always pull on the plug itself and never on the power cable. Never use the appliance if either the mains cable or plug are damaged. If this happens, contact Customer Service.
- To avoid damaging the cable, only wind it around the two cable holders provided.
- Only operate the steam cleaner on flat, horizontal surfaces (not on walls, countertops or windows). Use extra care when cleaning stairs. Do not place the device on stairs or furniture as this can lead to injury or damage.
- Do not operate the steam cleaner without water in the water reservoir.
- Do not carry the device by the water tank handle.
- Do not insert any objects into the openings of the appliance.
- The product should not be used if it has been dropped, visibly damaged or leaks. Call the Leifheit Service Hotline if you are unsure.
- Do not use the steam cleaner in a confined space with vapours, solvent-based paints, thinners, flammable particles or other explosive or toxic fumes.
- Allow the steam cleaner to cool down sufficiently before removing the microfibre cloth.
- Turn the steam cleaner off before removing the plug from the wall outlet.

- Keep the appliance away from flammable materials such as e.g. curtains, drapes etc.
- Do not clean over electrical floor outlets.
- Do not use the device to heat a room.
- Do not leave the device unattended while plugged into an outlet. Pull the mains plug from the socket:
 - when the appliance is either not in use or will not be used for a long period.
 - when cleaning or servicing the appliance.
 - during a storm.
- Keep the appliance out of the reach of children when it is turned on or is still cooling down.
- Allow the device to cool down completely before stowing it away for storage.
- Follow the standard safety precautions for the equipment.
- Never store or use the appliance outdoors. Do not expose the device to temperatures below freezing.

Grounding instructions

This device must be grounded. In the event of a malfunction or failure, the grounding allows the current to easily dissipate, reducing the risk of electric shock.

This device is equipped with a ground terminal and grounded plug [11]. The plug must be plugged into a compatible outlet, which is properly installed and grounded and complies with local regulations.

ATTENTION! Improper connection of the ground terminal may lead to electric shock! If in doubt, have an electrician or specialist check whether the connection is properly grounded.

Never modify the device's mains plug! If it does not fit in the outlet, have an electrical contractor install a suitable outlet. This product is designed for an operating voltage of 230 Volts and is equipped with a grounded mains power plug.

F Set-up / Assembly

1. Push the handle [1] into the chassis [4] until you hear a click.
2. Then push the chassis onto the mop head [16] until you hear a click.
3. Attach the microfibre floor cloth [17] to the steam foot. To do this, position the steam foot in the centre of the floor cloth such that the floor cloth slightly and evenly protrudes from the sides. For optimal performance, wash the microfibre floor cloth (at 60° C) prior to use.

To prevent any damage to the appliance or floor coverings, make sure the microfibre floor cleaning cloth [17] is firmly attached to the mop head [16].

Never use the steam cleaner without the microfibre cloth. Before use, we recommend that floors and carpets be thoroughly vacuumed.

G Preparation for use

Fill the water reservoir.

1. Remove the water reservoir [9] by pulling it out of the chassis by the handle.
2. Open the cap [10] by turning it anticlockwise and fill the reservoir.
3. Replace the cap and tighten by turning it clockwise. Reattach the water reservoir [9], inserting it until you hear a click.



Do not add any decalcifiers, aromatic products, alcoholic solvents, cleaning solutions, perfumes, oils or other chemicals to the water reservoir.

Evaporation of such chemicals in the fluid can lead to serious health risks. We recommend the use of distilled water to prevent the formation of residue (available in stores).

Never remove the water reservoir when the steam cleaner is in use.

Always make sure the water reservoir is full when operating the steam cleaner.

Turning the steam cleaner on

Before turning on the appliance, make sure the mop head [16] is not in the vicinity of people or pets.

4. To remove the power cable, rotate the upper hook [6].
5. For easy handling, position the cable in the cable holder [5] provided.
6. Insert the mains plug [11] into the wall socket.
7. To switch on the steam cleaner, turn the steam control knob [7] clockwise from the ON/OFF position. The power indicator [12] will light up.

8. Turn the steam adjustment dial [7] to the desired amount of steam. The green steam indicator light [13] will light up for about 30 seconds after it's turned on and signals that the appliance is ready for use. For a minimal amount of steam, turn the steam adjustment dial [7] all the way anticlockwise. This prevents the floor from getting soaked, allowing it to dry more quickly.
9. Set the mop head [16] on the floor and tilt the chassis [4] backwards.
10. Press the steam button [2] to release steam from the mop head. This ejects steam for a couple of seconds. To avoid soaking the cloth and the floor, just press the steam button intermittently. Following an interruption, the visibility of the steam may briefly decrease, but this will not affect the cleaning performance.
11. Soak the floor cleaning cloth [17] for about 30 seconds for optimal cleaning performance. The heat and moisture in the cloth allow you to easily clean floors. Additional steam soaks into the floor and requires longer drying time. During cleaning, the mop head should always be in motion.

Do not clean in the same spot for too long with the steam cleaner.

12. To clean a carpet, set the mop head [16] with the microfibre floor cleaning cloth [17] on the carpet glider base [19], so the mop head can glide more easily over the carpet.



If water is leaking from the product where it would not be expected from normal use, immediately remove the mains plug [11] and do not touch the appliance.

You could be electrocuted!

Please contact the Leifheit Service Hotline!

H Shut-down

1. To switch off the steam cleaner, turn the steam control knob [7] to the ON/OFF position. The power indicator [12] switches off. Residual steam may escape briefly after releasing the steam button!
2. Next, disconnect the mains plug [11] from the socket. Place the steam cleaner on a suitable surface (e.g. tile floor) where any residual moisture in the nozzles/cleaning cloth cannot damage the floor surface. Allow the steam cleaner to cool down completely.
3. Empty the water reservoir [9] and allow it to dry internally before screwing the cap [10] back on.
4. Allow the steam cleaner to cool down sufficiently before removing the microfibre floor cleaning cloth. It is possible to remove the floor cloth [17] without touching it. To do this, secure the floor cloth to the tab provided [18] with your foot on the floor and lift the device away upwards.

I Storage

1. We recommend storing the steam cleaner with the carpet glider base [19] attached. However, the microfibre floor cleaning cloth [17] should be removed to prevent the leakage of water and formation of mould and mildew.
2. Rotate the upper hook for the retractable cable [6] into the storage position as illustrated and wrap the mains cable [11] around both hooks [6], [14].
3. Press the release button for the folding handle [3] and move the handle [1] to store the appliance compactly.

Only store the appliance once it has cooled down completely and the water reservoir has been emptied.

Store the appliance in a cool, dry place.

Do not expose the steam cleaner to extreme solar radiation or weather effects such as rain or frost etc.

J Maintenance / Servicing

Steam cleaner



Always remove the mains plug from the wall socket before attempting any cleaning or repair work.

To clean the steam cleaner, we recommend occasionally wiping it with a moistened towel. Do not use any abrasives, alcohol, benzene or chemicals on the device.

Microfibre floor cleaning cloth

The microfibre floor cleaning cloth [17] may be washed in a washing machine (max. 60 °C).



Do not use bleach or fabric softener. Allow the cloths to dry fully before storing. Replacement floor cleaning cloths can be purchased in stores.

K Disposal

When this appliance is discarded, it should be rendered unusable (e.g. by severing the mains cable from the mains plug) and disposing of it per applicable regulations.

Your local municipality can provide you with further information on this.

Make sure to sort any recyclable or compostable packaging into the proper bins!



L Conformity / Declaration of Conformity

Leifheit hereby declares that this appliance is in conformity with the basic requirements of the German Product Safety Act and other applicable provisions and Directives.

The EU Declaration of Conformity can be found under

www.leifheit.com



M Troubleshooting

Malfunction

- ⇒ Possible cause
- ⇒ Solution

The appliance does not turn on, the upper power indicator light fails to light up.

- ⇒ The mains plug is not in the socket / power or fuse issue in the house.
- ⇒ Reinsert the mains plug / Check the circuit breaker or consult an electrician.

The appliance is not emitting steam even though the power indicator lights up.

- ⇒ The appliance needs more time to heat up.
- ⇒ Wait about 30 seconds until the appliance has warmed up. The steam indicator light lights up.

The appliance is not emitting any steam, the power indicator and the steam indicator light light up.

- ⇒ The water reservoir is empty.
- ⇒ Fill the water reservoir.
- ⇒ The appliance automatically turns off to prevent overheating as soon as the reservoir is empty and the steam button is then pressed.
- ⇒ Wait until the appliance has cooled down sufficiently and fill the water reservoir.

There is a reduced amount of steam.

- ⇒ The water reservoir is empty.
- ⇒ Fill the water reservoir.

Other malfunctions

- ⇒ Contact Leifheit's Customer Service department.



For further help or enquiries/feedback as well as additional information on servicing and replacement parts, please contact Leifheit Customer Service.

(Contact information for this is shown on Page 10).

Chère Client(e), Cher Client,

Nous vous félicitons pour l'acquisition de votre nouveau balai-vapeur Leifheit CleanTenso. En achetant ce produit haut de gamme, vous avez fait un excellent choix en optant pour un produit de qualité de la maison Leifheit.



Avant d'utiliser votre nouvel appareil, veuillez lire attentivement le présent mode d'emploi et le conserver pour une utilisation ultérieure ou pour un éventuel repreneur de votre matériel. La notice vous permet de commencer à utiliser votre appareil de manière appropriée et éviter toute mauvaise utilisation.

Respectez impérativement les consignes de sécurité mentionnées dans le présent mode d'emploi.

Nous sommes sûrs que votre nouvel appareil de nettoyage à vapeur vous apportera entière satisfaction. Si vous avez des questions ou des suggestions à nous soumettre sur ce produit, nous vous invitons à nous contacter.

L'équipe Leifheit sera heureuse de pouvoir vous conseiller et répondre à vos questions.

Assistance en ligne: 00800 537 37 373 (appel gratuit)
(D/AT/CH/BE/F/NL/CZ/E/I/PL)

Numéro d'appel international : 0049 2604 977 0

Du lundi au vendredi, de 08h00 à 17h00 (HEC)

Si vous souhaitez prendre contact avec nous par écrit, vous pouvez utiliser notre formulaire de contact à la page d'accueil Leifheit sur le site www.leifheit.com ou choisir la voie postale.

Cordialement **Leifheit AG**
Votre équipe Leifheit **Leifheitstraße 1**
56377 Nassau/Lahn, Allemagne

Sommaire

A	Contenu de la livraison	15
B	Vue d'ensemble du produit	15
C	Caractéristiques techniques	15
D	Utilisation conforme à la destination	16
E	Consignes de sécurité	16
F	Préparation des accessoires / Assemblage	18
G	Mise en service	18
H	Mise hors service	18
I	Conversation	19
J	Entretien / Maintenance	19
K	Élimination	19
L	Déclaration de conformité	19
M	Dépannage	19

Illustrations voir page 2-4.

A Contenu de la livraison

- Boîtier
- Pied diffusion de vapeur
- Semelle glissante pour tapis/moquette
- Lave-sol microfibre
- Réservoir à eau
- Mode d'emploi

Vérifiez que le contenu de la livraison est complet et contrôlez l'absence de dégâts de transport.

Si vous deviez constater un dommage de transport, n'utilisez pas l'appareil, mais adressez-vous immédiatement au service après-vente.

F

B Vue d'ensemble du produit

- [1] Poignée
- [2] Touche vapeur
- [3] Bouton de déverrouillage de la poignée escamotable
- [4] Boîtier
- [5] Support de câble
- [6] Crochet supérieur prévu pour l'enroulement de câble (rotatif)
- [7] Bouton rotatif pour le contrôle de la vapeur avec interrupteur MARCHE/ARRÊT
- [8] Poignée du réservoir d'eau amovible
- [9] Réservoir d'eau
- [10] Bouchon de fermeture du réservoir d'eau
- [11] Cordon d'alimentation électrique avec fiche réseau
- [12] Témoin de fonctionnement
- [13] Témoin vapeur
- [14] Crochet inférieur prévu pour l'enroulement de câble
- [15] Déverrouillage du pied triangulaire vapeur
- [16] Pied diffusion de vapeur
- [17] Lave-sol microfibre
- [18] Étiquette de lingette de sol
- [19] Semelle glissante pour tapis/moquette

C Caractéristiques techniques

Tension : 220-240 V~, 50-60 Hz
Classe de protection : I
Indice de protection : IPX4
Puissance de chauffe : 1300 W
Capacité du réservoir d'eau : 680 ml
Poids (sans les accessoires) : 2,7 kg

Sous réserve de modification technique!

D Utilisation conforme à la destination

Cet appareil est prévu exclusivement pour le nettoyage vapeur hygiénique et en profondeur des surfaces résistantes à la chaleur. Ces surfaces (ex. des sols durs comme les carrelages, les sols en pierre naturelle, les surfaces lisses ou vitrifiées) de par les températures élevées et l'humidité, doivent être adaptées à un traitement à la vapeur chaude.



Ne pas utiliser l'appareil sur des parquets en bois non traités. L'utilisation du balai vapeur risque de ternir les surfaces vernies ou cirées

(dans quelques cas d'exception également sur sols non cirés). Nous vous conseillons un test sur une petite surface dans un endroit discret avant de commencer le nettoyage à la vapeur et en cas de doute, demander l'avis d'un professionnel ou d'un technicien.

Utilisez l'appareil uniquement avec des accessoires et des pièces de rechange autorisés par Leifheit. Toute autre utilisation est réputée non conforme et peut provoquer des dommages ou blessures.

Nous attirons votre attention sur le fait que ce produit est uniquement destiné à un usage domestique. Leifheit n'accorde pas de garantie fabricant pour un usage professionnel. Le fabricant ne peut être tenu pour responsable des dommages causés par une utilisation détournée, inappropriée ou non conventionnelle de l'appareil.

E Consignes de sécurité



Durant l'utilisation de l'appareil, la température des surfaces accessibles peut être très élevée !



Risque de brûlure par vapeur !

- Cet appareil peut être utilisé par des personnes dont les capacités physiques, sensorielles ou mentales sont réduites ou manquant d'expérience et/ou de connaissances lorsqu'elles sont sous surveillance ou qu'elles ont été instruites quant à l'utilisation de l'appareil en toute sécurité et qu'elles ont compris les risques en découlant.
- Les enfants ne doivent pas jouer avec l'appareil !
- Le matériel d'emballage (sachet plastique, polystyrène, etc.) est une source de danger potentielle et doit être tenu hors de portée des enfants.
- Vérifier l'intégrité du produit immédiatement après l'avoir déballé. En cas de doute, ne pas utiliser l'appareil et contacter le service après-vente.
- N'utilisez l'appareil que s'il est intégralement assemblé et en bon état de fonctionnement !
- Avant de brancher le nettoyeur vapeur au réseau électrique, vérifiez que la tension électrique de votre habitation correspond à celle indiquée sur la plaque signalétique à l'arrière de l'appareil.
- Veillez autant que possible à n'utiliser aucun adaptateur, prise multiple et/ou câble de rallonge. Mais si cela devait s'avérer nécessaire, n'utilisez que des adaptateurs, prises multiples et/ou câbles de rallonge conformes aux dispositions de sécurité et ne dépassant pas la puissance maximale indiquée sur l'adaptateur.
- Afin que personne ne risque de trébucher, veillez à ce que le cordon d'alimentation branché ne gêne pas le passage.
- Avant chaque utilisation, vérifiez que le chiffon de nettoyage pour sol ne présente pas de signes d'usure. Ne pas l'utiliser s'il présente des signes d'usure visibles ! Cela risquerait d'abîmer votre revêtement de sol !
- Ne laissez jamais l'appareil sans surveillance lorsqu'il est raccordé à l'alimentation électrique.
- Une utilisation et des réparations incorrectes peuvent entraîner de graves dangers pour l'utilisateur et annuler la garantie. Pour toute demande de réparation, veuillez contacter le service après-vente Leifheit.
- Ne manipulez aucune partie de la prise ou de l'appareil avec des mains mouillées.
- Ne placez pas vos mains ou vos pieds sous le balai à vapeur pendant le fonctionnement. L'appareil devient très chaud lors de l'utilisation et peut entraîner des risques de brûlure.
- Les surfaces peuvent devenir très chaudes après les avoir traitées avec de la vapeur et vous brûler si vous les touchez.
- N'utilisez pas l'appareil à proximité directe de substances inflammables ou explosives, au risque de provoquer des explosions et des courts-circuits.
- N'utilisez pas l'appareil sur du cuir, de la cire pour meubles ou sur des planchers polis, les tissus synthétiques, le velours ou toute autre matière fragile, sensible à la vapeur.
- Les cheveux, les vêtements amples, les mains, et autres parties du corps doivent être maintenus à l'écart des ouvertures et des pièces en mouvement.

- N'orientez jamais le liquide ou le jet de vapeur sur des prises électriques ou des équipements contenant des composants électriques, tels que l'intérieur ou l'habitacle de fours etc.
- Pendant l'utilisation, ne tournez jamais l'appareil à l'envers ou sur le côté.
- Ne pas laisser les composants électriques entrer en contact avec de l'eau (interrupteur marche/arrêt).
Si l'appareil tombe dans l'eau par accident, la fiche secteur doit être immédiatement débranchée. Ne plongez jamais les mains dans l'eau pour récupérer l'appareil. Danger d'électrocution !
- Le câble électrique ne doit pas entrer en contact avec des angles vifs et en aucun cas avec des surfaces chaudes.
- Évitez de tirer sur le cordon d'alimentation et de vous en servir pour porter l'appareil. Lorsque vous souhaitez retirer la prise électrique, saisissez-la toujours au niveau de la prise et jamais par le câble. N'utilisez pas l'appareil si le cordon d'alimentation ou la fiche sont endommagés ou défectueux. Veuillez contacter dans ce cas le service après-vente.
- N'enroulez le cordon d'alimentation qu'autour des deux supports prévus à cet effet, afin d'éviter de l'endommager.
- Utilisez l'appareil de nettoyage à vapeur uniquement sur des surfaces planes horizontales (ne pas utiliser l'appareil sur les murs, les plans de travail ou les fenêtres). Une extrême prudence doit être de mise lorsque cet appareil est utilisé pour le nettoyage des escaliers. Ne placez pas l'appareil sur des escaliers ou sur un meuble, ce qui pourrait causer des blessures ou des dommages.
- Ne faites pas fonctionner le nettoyeur à vapeur avec un réservoir d'eau vide.
- Ne soulevez jamais l'appareil par la poignée du réservoir d'eau.
- N'insérez jamais des objets dans l'une des ouvertures de l'appareil.
- L'appareil ne doit pas être utilisé s'il a chuté, s'il présente des dommages apparents ou des fuites. Contactez en cas de doute l'assistance technique en ligne de Leifheit.
- N'utilisez pas le nettoyeur vapeur dans une pièce fermée où se trouvent des solvants, des diluants, des poussières facilement inflammables ou des vapeurs toxiques ou explosives.
- Laissez refroidir suffisamment longtemps le nettoyeur à vapeur avant de retirer le chiffon microfibre.
- Éteignez complètement l'appareil avant de le débrancher.
- Tenez l'appareil éloigné des matériaux inflammables, tels que les rideaux, les tentures etc..
- Ne nettoyez pas en passant au-dessus de prises de courant au sol.
- N'utilisez pas l'appareil pour chauffer les pièces.
- Ne laissez pas l'appareil sans surveillance lorsqu'il est branché. Débranchez le cordon d'alimentation de la prise secteur :
 - en cas de non-utilisation prolongée
 - avant toute opération d'entretien ou de maintenance de l'appareil,
 - pendant un orage.
- Tenez les enfants éloignés de l'appareil lorsque celui-ci est en service ou lorsqu'il refroidit.
- Avant de ranger l'appareil, laissez-le refroidir complètement.
- Veillez également à la bonne stabilité de l'appareil.
- Ne rangez ni n'utilisez l'appareil à l'extérieur. N'exposez pas l'appareil à des températures inférieures à 0°.

Instructions de mise à la terre

Cet appareil doit être relié à la terre. En cas de dysfonctionnement ou de panne, la mise à la terre offre une voie de moindre résistance au courant électrique et réduit ainsi le risque d'un choc électrique.

Cet appareil est équipé d'une prise de terre et d'un disjoncteur à courant de défaut [11]. La fiche doit être insérée dans une prise adéquate, correctement installée et mise à la terre conformément aux prescriptions locales relatives à la sécurité électrique.

ATTENTION ! Un mauvais raccordement de l'appareil au conducteur de terre peut causer un choc électrique. En cas de doute, faites vérifier l'installation de mise à la terre par un électricien ou un technicien qualifié.

Ne modifiez pas la fiche de branchement fournie avec l'appareil. Si la fiche ne correspond pas à la configuration de la prise de courant, demandez à un électricien qualifié d'installer une prise de courant. L'appareil est conçu pour fonctionner sur une tension de secteur de 230 Volt et est équipé d'un disjoncteur à courant de défaut.

F Préparation des accessoires / Assemblage

1. Assemblez le manche [1] avec le corps du nettoyeur vapeur [4], jusqu'à ce que vous entendiez un déclic.
2. Positionnez le corps du nettoyeur vapeur sur le pied vapeur [16], jusqu'à ce que vous entendiez un déclic.
3. Placez la lingette de sol en microfibres [17] sur le pied vaporisateur. Pour ce faire, placez le pied vaporisateur au centre de la lingette de sol, de sorte que la lingette dépasse légèrement et uniformément sur les côtés.

Avant utilisation de votre appareil, lavez le chiffon microfibre en machine à 60° C, pour une performance de nettoyage optimale.

Veillez à ce que le chiffon microfibre [17] soit bien fixé sur le pied de diffusion vapeur [16] pour éviter d'endommager l'appareil ou le revêtement de sol.

N'utilisez jamais le nettoyeur à vapeur sans que le chiffon microfibre ne soit fixé. Avant l'utilisation, il est recommandé d'aspirer soigneusement les sols et les tapis.

G Mise en service

Remplir le réservoir d'eau

1. Retirez le réservoir d'eau [9], en le glissant du manche pour l'extraire du corps du balai vapeur.
2. Ouvrez le bouchon [10] en le tournant dans le sens contraire des aiguilles d'une montre et remplissez le récipient d'eau.
3. Remplacez le bouchon et vissez-le dans le sens des aiguilles d'une montre. Remplacez le réservoir d'eau [9], jusqu'à ce que vous entendiez un déclic.



Ne rajoutez pas de produits détartrants, d'agents aromatisants, d'alcool, de produits nettoyants, de parfums ou autres produits chimiques dans le réservoir d'eau, au risque d'endommager l'appareil.

L'évaporation des produits chimiques dans les liquides peut causer de graves problèmes de santé. Pour prévenir les dépôts de calcaire, nous recommandons en général d'utiliser de l'eau distillée dans votre balai à vapeur. (disponible dans le commerce)

Ne retirez jamais le réservoir d'eau quand le nettoyeur à vapeur est en fonctionnement.

Utilisez le nettoyeur vapeur uniquement si le réservoir d'eau est rempli.

Mise en service du nettoyeur à vapeur

Avant la mise en service, assurez-vous que le pied de diffusion vapeur [16] ne soit pas à proximité de personnes ou d'animaux.

4. Pour retirer le cordon d'alimentation, retournez le crochet supérieur [6].
5. Pour faciliter la manipulation, rangez le cordon sur le support [5] prévu à cet effet.
6. Branchez la fiche du cordon d'alimentation [11] dans la prise.
7. Tournez le bouton régulateur de vapeur [7] hors de la position MARCHE/ARRÊT dans le sens des aiguilles d'une montre pour allumer l'appareil. Le témoin lumineux de fonctionnement [12] s'allume.

8. Placez la molette de réglage vapeur [7] sur le débit de vapeur souhaité. Le témoin de débit vapeur [13] reste vert pendant env. 30 secondes après la mise en marche et indique que l'appareil est prêt à fonctionner. Pour un débit de vapeur minimal, tournez la molette de réglage du débit vapeur aussi loin que possible dans le sens anti-horaire. Cela évite que le sol ne soit trop mouillé et puisse ensuite sécher rapidement.
9. Positionnez le pied vapeur du nettoyeur [16] sur le sol puis inclinez le corps du nettoyeur vapeur [4] vers l'arrière.
10. Appuyez sur le bouton vapeur [2], pour libérer la vapeur de la semelle vapeur. Cela prend quelques secondes. Pour éviter que le chiffon microfibre ou le sol ne soit trop mouillés, actionnez le bouton vapeur par intermittence. Après une interruption, la visibilité de la vapeur peut diminuer brièvement, mais la performance de nettoyage ne sera pas affectée pour autant.
11. Laissez la vapeur pénétrer [17] le chiffon pendant env. 30 sec. pour une performance de nettoyage maximale. Grâce à la chaleur et à l'humidité du chiffon, vous n'aurez aucune difficulté à nettoyer le sol. L'excédent de vapeur se dépose sur le sol et requiert un temps de séchage plus long. Le pied vapeur doit être en mouvement lors du nettoyage.

Ne passez pas le nettoyeur à vapeur trop longtemps au même endroit.

12. Pour nettoyer un tapis, utilisez le pied vapeur [16] avec le chiffon microfibre [17] sur la semelle glissante pour tapis [19], pour faciliter le déplacement de la semelle vapeur sur le tapis.



Si vous constatez que de l'eau s'échappe soudain de l'appareil ou à des endroits ne permettant plus un fonctionnement correct de l'appareil, débranchez immédiatement la prise secteur [19] et ne touchez plus l'appareil.

Danger d'électrocution !

Veillez contacter l'assistance technique en ligne de Leifheit !

H Mise hors service

1. Pour éteindre le nettoyeur à vapeur, tournez le bouton régulateur de vapeur [7] à la position MARCHE/ARRÊT. L'indicateur de fonctionnement [12] s'éteint. Même après avoir relâché le bouton de vapeur, de la vapeur résiduelle peut encore s'échapper pendant quelques moments !
2. Débranchez ensuite la fiche d'alimentation [11] de la prise de courant. Posez le nettoyeur à vapeur sur une surface adaptée (par ex. sur un sol carrelé), et évitez ainsi que l'humidité résiduelle de la buse de nettoyage / chiffon de nettoyage ne puisse endommager le sol. Laissez refroidir complètement le nettoyeur à vapeur.
3. Videz le réservoir d'eau [9] et laissez sécher l'intérieur du réservoir d'eau, avant de revisser le bouchon [10].
4. Laissez refroidir suffisamment longtemps le nettoyeur à vapeur avant de retirer le chiffon microfibre. La lingette de sol [17] peut être retirée sans avoir à la toucher. Pour ce faire, fixez la lingette au sol en retenant l'étiquette [18] de la lingette au sol avec le pied et en soulevant l'appareil.

I Conservation

1. Nous recommandons le rangement du nettoyeur à vapeur avec la semelle glissante pour tapis [19] fixée sur le pied. Toutefois nous conseillons de retirer le chiffon microfibre [17] pour éviter l'écoulement d'eau ou la formation de moisissures.
2. Faites tourner le crochet supérieur du câble rétractable [6] en position de rangement comme illustré et enrroulez le câble secteur [11] autour des deux crochets [6], [14].
3. Appuyez sur le bouton de déverrouillage du manche pliable [3] et rabattez le manche [1], avant de pouvoir ranger votre appareil pour un encombrement minimum.

Dès que l'appareil est complètement refroidi et le réservoir d'eau vidé, placez l'appareil à l'endroit prévu.

Rangez l'appareil dans un endroit frais et sec.

N'exposez pas le balai à vapeur à un rayonnement extrême du soleil ou aux intempéries comme la pluie, le gel etc.

J Entretien / Maintenance

Nettoyeur à vapeur



Toujours débrancher dans un premier temps la fiche secteur de la prise, avant d'entreprendre des activités de nettoyage ou de maintenance.

Pour l'entretien du nettoyeur vapeur, il est recommandé de le nettoyer occasionnellement avec un chiffon humide. N'utilisez pas de nettoyeurs agressifs, d'alcool de benzène ou des produits chimiques sur l'appareil.

Chiffon microfibre

Le chiffon microfibre [17] peut être lavé en machine (max. 60 °C).



N'utilisez ni adoucissant, ni eau de Javel. Laissez sécher entièrement les chiffons avant de ranger votre appareil. Des chiffons microfibre de rechange sont disponibles dans le commerce.

K Élimination

Lors de la mise au rebut de l'appareil, rendez-l'inutilisable (par exemple en coupant aux ciseaux le cordon d'alimentation et la prise) et éliminez-le en fonction des dispositions respectives en vigueur.

Pour tous renseignements, consultez les services compétents de votre commune.

Veuillez éliminer les emballages séparément dans le respect du tri sélectif par matière !



L Déclaration de conformité

Leifheit déclare par la présente que cet appareil est conforme aux exigences essentielles de la loi sur la sécurité des produits et des autres réglementations et directives en vigueur. La déclaration de conformité UE est disponible à l'adresse www.leifheit.de.



M Dépannage

Panne

- ⇒ Cause possible
- ⇒ Solution

L'appareil ne se met pas en marche, le témoin de fonctionnement du haut s'allume.

- ⇒ La fiche n'est pas branchée sur la prise de courant ou problème de fusible dans votre installation.
- ⇒ Branchez la fiche dans la prise électrique / vérifiez les fusibles ou contactez un électricien.

L'appareil ne produit pas de vapeur, le témoin de fonctionnement s'allume.

- ⇒ L'appareil a besoin de plus de temps pour se mettre en température.
- ⇒ Attendez env. 30 sec. Jusqu'à ce que l'appareil soit chaud. Le témoin de contrôle de vapeur s'allume.

L'appareil ne produit pas de vapeur, le témoin de fonctionnement est et le témoin de contrôle de vapeur s'allume.

- ⇒ Le réservoir d'eau est vide.
- ⇒ Remplissez le réservoir d'eau.
- ⇒ L'appareil s'éteint de lui-même en cas de surchauffe, dès que le réservoir est vide et si le voyant de contrôle de vapeur est actionné.
- ⇒ Attendez que l'appareil ait complètement refroidi et remplissez le réservoir d'eau.

La quantité de vapeur diminue.

- ⇒ Le réservoir d'eau est vide.
- ⇒ Remplissez le réservoir d'eau.

Autre panne

- ⇒ Veuillez vous adresser au service après-vente de Leifheit !



Pour toute autre aide, ou questions / suggestions, ou informations complémentaires sur nos prestations de service et pièces de rechange, veuillez contacter le service après-vente Leifheit. (vous trouverez nos coordonnées en page 15)

Nederlands

Beste klant,

Hartelijk gefeliciteerd met uw aankoop van Leifheit stoomreiner CleanTenso. U heeft gekozen voor een hoogwaardig kwaliteitsproduct van Leifheit.



Lees vóór gebruik van de stoomreiner de gebruiksaanwijzing zorgvuldig door. Bewaar de gebruiksaanwijzing voor later gebruik of om door te geven aan een eventuele volgende eigenaar. De gebruiksaanwijzing helpt om het apparaat vanaf het begin zinvol en op de juiste wijze te gebruiken en om onjuiste bediening te voorkomen.

Houd u vooral goed aan de veiligheidsinstructies in deze gebruiksaanwijzing.

Wij wensen u veel plezier van uw stoomreiner. Heeft u vragen, opmerkingen of suggesties?

Het Leifheit-team staat u graag te woord.

Service-hotline: 00800 537 37 373 (kosteloos)
(D/AT/CH/BE/F/NL/CZ/E/I/PL)

Internationaal telefoonnummer: 0049 2604 977 0

Maandag t/m vrijdag, 8.00 tot 17:00 uur

Neemt u liever schriftelijk contact met ons op, dan kan dat via ons contactformulier op de website van Leifheit:

www.leifheit.com

U kunt ons ook een brief of een kaartje met de post sturen.

Met hartelijke groet,
het Leifheit-team

Leifheit AG
Leifheitstraße 1
56377 Nassau/Lahn
Duitsland

Inhoudsopgave

A Inhoud verpakking	20
B Productschema	20
C Technische gegevens	20
D Gebruik in overeenstemming met het doel	21
E Veiligheidsinstructies	21
F Voorbereiding / Montage	23
G In gebruik nemen	23
H Uitschakelen	23
I Opbergen	24
J Onderhoud	24
K Afvalverwijdering	24
L Conformiteitsverklaring	24
M Storingen oplossen	24

Zie pagina 2-4 voor illustraties.

A Inhoud verpakking

- Behuizing
- Stoomvoet
- Tapijt-glijzool
- Microvezel vloerdoek
- Watertank
- Gebruiksaanwijzing

Controleer de inhoud van de verpakking op volledigheid en eventuele transportschade.

Stelt u transportschade vast? Gebruik het apparaat dan niet, maar neem meteen contact op met de klantenservice.

B Productschema

- [1] Handgreep
- [2] Stoomknop
- [3] Ontgrendelknop voor de inklapbare handgreep
- [4] Behuizing
- [5] Kabelhouder
- [6] Bovenste haak snoerhouder (draaibaar)
- [7] Draaiknop voor stoomregeling met AAN/UIT schakelaar
- [8] Handgreep van de afneembare watertank
- [9] Watertank
- [10] Dop van de watertank
- [11] Aansluitkabel met netstekker
- [12] Aan/uit-controlelampje
- [13] Stoomcontrolelampje
- [14] Onderste haak snoerhouder
- [15] Stoomvoetontgrendeling
- [16] Stoomvoet
- [17] Microvezel vloerdoek
- [18] Etiket vloerdoekje
- [19] Tapijt-glijzool

C Technische gegevens

Spanning: 220-240 V~, 50-60 Hz
Bescheringsklasse: I
Bescheringsgraad: IPX4
Verwarmingsvermogen: 1300 W
Inhoud waterreservoir: 680 ml
Gewicht (zonder toebehoren): 2,7 kg

Technische wijzigingen voorbehouden!

D Gebruik in overeenstemming met het doel

Dit apparaat is uitsluitend bedoeld om hittebestendige oppervlakken grondig en hygiënisch schoon te maken met stoom. Deze oppervlakken (bijvoorbeeld harde vloeren zoals tegels, stenen vloeren, gladde en gelakte oppervlakken) moeten geschikt zijn voor een behandeling met hete stoom, wat wil zeggen dat ze dus tegen hoge temperaturen en vocht moeten kunnen.



Gebruik het apparaat niet voor onbehandelde houten vloeren. Bij oppervlakken die met was behandeld zijn (in uitzonderingsgevallen ook bij andere vloeren) kan door het gebruik de glans verminderen. We bevelen aan om de stoomreiniger op een onopvallend plekje uit te proberen en in geval van twijfel advies aan een deskundige te vragen.

Gebruik het apparaat uitsluitend met door Leifheit toegestane toebehoren, accessoires en onderdelen. Gebruik anders dan volgens deze instructies geldt als gebruik dat niet in overeenstemming is met het doel en kan leiden tot beschadigingen en verwondingen.

Houd er rekening mee, dat dit product uitsluitend bestemd is voor huishoudelijk gebruik. Leifheit geeft geen leveranciersgarantie bij bedrijfsmatig of commercieel gebruik. Wanneer het apparaat gebruikt wordt op een andere manier dan in overeenstemming is met het doel of als het niet conform de instructies wordt gebruikt, dan is de fabrikant niet aansprakelijk voor eventuele schade.

E Veiligheidsinstructies



De oppervlakken van het apparaat kunnen heet worden tijdens het gebruik!



Verbrandingsgevaar door naar buiten komende stoom!

- Dit apparaat kan door personen met verminderde fysieke, zintuiglijke of mentale capaciteiten en/of gebrek aan kennis gebruikt worden, als ze het apparaat onder toezicht gebruiken of instructie gekregen hebben over veilig gebruik van het apparaat en als duidelijk is dat ze de gevaren begrijpen die samenhangen met het gebruik van het apparaat.

Kinderen mogen niet spelen met het apparaat!

- Het verpakkingsmateriaal (plastic zakken, polystyreen oftewel piepschuim) is een potentiële bron van gevaar en mag niet in de handen van kinderen terechtkomen.
- Na het uitpakken controleren of het apparaat in ongeschonden staat is. In geval van twijfel het apparaat niet gebruiken, maar contact

opnemen met de klantenservice.

- Gebruik het apparaat uitsluitend als het compleet gemonteerd is en volwaardig kan functioneren.
- Gebruik de stoomreiniger uitsluitend met de spanning die op het typeplaatje aan de achterzijde van het apparaat aangegeven is.
- Liefst geen adapters, verdeelstekkerdozen of verlengkabels gebruiken. Als gebruik van zulke hulpmiddelen niet te vermijden is, uitsluitend hulpmiddelen gebruiken die voldoen aan de veiligheidsvoorschriften en in geen geval het op de adapter aangegeven maximale vermogen overschrijden.
- Leg het elektriciteits snoer zodanig neer, dat het geen struikelgevaar vormt en niet afgeklemd of geknikt wordt.
- Controleer vóór gebruik de vloerdoek op slijtage. De doek mag niet gebruikt worden, als deze zichtbaar versleten is. Uw vloer kan dan beschadigd raken!
- Het apparaat niet zonder toezicht laten, als het met het elektriciteitsnet verbonden is.
- Gebruik dat niet in overeenstemming met het doel is en/of onoordeelkundige reparaties kunnen aanzienlijk gevaar voor de gebruiker opleveren en de garantie ongeldig maken. Als reparaties noodzakelijk zijn, graag eerst advies vragen aan de Leifheit-klantenservice.
- De stekker niet met natte handen vastpakken. De stoomreiniger niet met natte handen gebruiken.
- Handen en voeten mogen tijdens het gebruik niet onder de stoomreiniger komen. Het apparaat wordt zeer heet en kan verbrandingen veroorzaken.
- Oppervlakken kunnen erg heet worden door de stoom en brandwonden veroorzaken wanneer ze worden aangeraakt.
- Om explosies en kortsluiting te voorkomen, het apparaat niet in de nabijheid van bijtende of explosieve substanties gebruiken.
- Gebruik de stoomreiniger niet op leer, met was behandelde meubels en vloeren, synthetische stoffen, fluweel of op materialen die niet goed tegen stoom kunnen.
- Zorg dat haren, loshangende kleding, vingers en alle andere lichaamsdelen niet in de buurt van de openingen komen.

- Richt de vloeistof of de stoomstoot nooit op stopcontacten of op installaties die elektrische componenten bevatten, zoals bijvoorbeeld de binnenzijde van bakovens, kachels en dergelijke.
- Draai het apparaat tijdens het gebruik nooit ondersteboven of op zijn kant.
- Elektrische componenten (AAN/UIT-knop en dergelijke) niet met water in aanraking laten komen.

Als het apparaat in het water zou vallen, dan moet onmiddellijk de stekker uit het stopcontact getrokken worden. Steek nooit uw hand in het water om het apparaat eruit te halen. Er bestaat gevaar voor elektrische schokken!

- Het elektriciteits snoer mag niet met scherpe randen of hoeken en in geen geval met hete oppervlakken in aanraking komen.
- Trek niet aan het snoer en draag het apparaat niet aan het snoer. Als u de stekker uit het stopcontact wilt trekken, nooit aan het snoer trekken, maar altijd de stekker vastpakken. Gebruik het apparaat niet, als het elektriciteits snoer of de stekker beschadigd is. Neem in zo'n geval contact op met de klantenservice.
- Wikkel de kabel alleen rond de twee meegeleverde kabelhouders om schade aan de kabel te voorkomen.
- Gebruik de stoomreiniger uitsluitend op vlakke, horizontale oppervlakken (niet op wanden, werkbladen of ramen). Werk bijzonder voorzichtig bij het schoonmaken van trappen. Leg het apparaat niet op trappen of meubels, want dit kan tot verwondingen of beschadigingen leiden.
- Gebruik de stoomreiniger niet als er geen water in de watertank zit.
- Gebruik nooit de handgreep van de watertank om het toestel op te tillen.
- Steek nooit voorwerpen in één van de openingen opening van het toestel.
- Het apparaat mag niet meer gebruikt worden, als het gevallen is, als beschadigingen zichtbaar zijn of als het lekt of niet meer goed dicht is. Bel in twijfelgevallen de Leifheit service-hotline.
- Gebruik de stoomreiniger niet in een gesloten ruimte waar dampen, oplosmiddelhoudende verf, verdunners, ontvlambare stofdeeltjes of andere explosieve of giftige gassen aanwezig zijn.

- Laat de stoomreiniger lang genoeg afkoelen, voordat u de microvezeldoek verwijdert.
- Schakel de stoomreiniger uit, voordat u de stekker uit het stopcontact trekt.
- Houd het apparaat ver uit de buurt van brandbare materialen zoals vitrage en gordijnen en dergelijke.
- Ga niet met de stoomreiniger over stopcontacten in de vloer.
- Gebruik het apparaat niet om ruimtes te verwarmen.
- Als de stekker in het stopcontact zit, het apparaat niet zonder toezicht laten. Trek altijd de stekker uit het stopcontact:
 - als het apparaat niet in gebruik is of als u tijdens het gebruik een langere pauze neemt
 - voordat u het apparaat gaat schoonmaken of er onderhoudswerkzaamheden aan gaat verrichten
 - bij onweer.
- Houd het apparaat buiten bereik van kinderen als het ingeschakeld is of aan het afkoelen is.
- Laat het apparaat volledig afkoelen, voordat u het opbergt.
- Let op dat u het apparaat zodanig neerzet, dat het niet kan omvallen.
- Het apparaat niet buiten gebruiken of buiten opslaan. Stel het apparaat niet bloot aan temperaturen onder het vriespunt.

Voorschriften voor aarding

Dit apparaat moet geaard zijn. Bij een defect of uitval laat de aarding de stroom gemakkelijk wegvloeien en vermindert op die manier het risico van een elektrische schok.

Dit apparaat is geaard en heeft een stekker met randaarde [11]. De stekker moet in een geaard stopcontact gestoken worden. Dit stopcontact moet correct geïnstalleerd en correct geaard zijn en voldoen aan de plaatselijke richtlijnen.

LET OP! Verkeerd aansluiten van het beschermcontact kan een elektrische schok tot gevolg hebben. Laat door een elektricien of andere deskundige controleren, of het stopcontact correct geaard is, als u twijfels heeft. De originele stekker van het apparaat niet wijzigen. Als de originele stekker niet in het stopcontact past, laat dan door een elektro-technisch installatiebedrijf een goed geaard stopcontact installeren. Het apparaat is ontworpen voor een netspanning van 230 volt en heeft een stekker met randaarde.

F Voorbereiding / Montage

1. Zet de handgreep [1] op de behuizing [4], zodat deze onderdeelen met een klik vastklikken.
2. Zet dan de behuizing [4] op de stoomvoet [16], ook deze moet hoorbaar vastklikken.
3. Plaats het microvezel-vloerdoekje [17] op de stoomvoet. Om dit te doen, plaatst u de stoomvoet centraal op het vloerdoekje, zodat het ongeveer uniform over de randen uitkraagt. De microvezel vloerdoek vóór gebruik wassen (60° C), om een optimaal schoonmaakresultaat te krijgen.
Let er goed op, dat de microvezel vloerdoek [17] stevig aan de stoomvoet [16] zit, om schade aan het apparaat en aan de vloer te vermijden.

Gebruik de stoomreiniger nooit zonder de microvezeldoek. Wij bevelen aan om vloeren en tapijt eerst zorgvuldig te stofzuigen voordat u ze schoonmaakt met de stoomreiniger.

G In gebruik nemen

Vullen met water

1. Haal de watertank [9] uit het apparaat, door hem aan de handgreep uit de behuizing te trekken.
2. Draai de dop [10] eraf, tegen de klok in, en vul de tank.
3. Zet de dop weer op de tank en draai de dop met de klok mee vast. Zet de watertank [9] weer in, tot hij vastklikt.



Doe geen ontkalker, aromatiserende of alcoholische producten, reinigungsoplossingen, geurstoffen, olie of andere chemicaliën in de watertank.

Door het verdampen van de chemicaliën in de vloeistoffen kan ernstige gezondheidsschade ontstaan. Om het ontstaan van aanslag en afzettingen te vermijden, bevelen wij standaard gebruik van gedestilleerd water aan. (te koop in de detailhandel)

Neem de tank nooit van het apparaat af, als het in bedrijf is.

Werk uitsluitend met de stoomreiniger als er water in de tank zit.

Aanzetten van de stoomreiniger

Controleer vóór het aanzetten, dat de stoomvoet [16] zich niet in de buurt van personen of dieren bevindt.

4. Om de voedingskabel vrij te maken draait u de bovenste haak [6] ondersteboven.
5. Bevestig de kabel in de daarvoor bestemde kabelhouder [5] om het toestel gemakkelijk te kunnen verplaatsen.
6. Netstekker [11] in het stopcontact steken.
7. Schakel de stoomreiniger in door de stoomregelknop [7] rechtsom uit de AAN/UIT-stand te draaien. Het aan/uit-controlelampje [12] gaat branden.

8. Zet de draaiknop voor de stoomdosering [7] op de gewenste hoeveelheid stoom. Het stoomcontrolelampje [13] gaat ca. 30 sec. na het inschakelen groen branden en geeft aan dat het apparaat bedrijfsklaar is. Voor minimale stoom draait u de draaischijf voor de stoomdosering zo ver mogelijk tegen de klok in. Op deze stand wordt de vloer niet te nat en droogt hij na het stoomreinigen sneller op.
9. Zet de stoomvoet [16] op de vloer en laat de behuizing [4] iets naar achteren zakken
10. Druk op de stoomknop [2], om stoom uit de stoomvoet te laten komen. Dat duurt een paar seconden. Om te voorkomen dat de doek en de vloer te nat wordt, drukt u met onderbrekingen op de stoomknop. Na een onderbreking kan het gebeuren dat gedurende enkele ogenblikken geen stoomuitstoot zichtbaar is; de reinigingsprestaties worden hierdoor echter niet aangetast.
11. De vloerdoek [17] ca. 30 seconden instomen om de schoonmaakprestaties van het apparaat volledig te benutten. De doek wordt dan warm en vochtig genoeg om de vloer moeiteloos te kunnen schoonmaken. Meer stoom slaat neer op de vloer, waardoor de droogtijd langer wordt. De stoomvoet moet tijdens het schoonmaken in beweging zijn.

Houd de stoomreiniger niet langere tijd op dezelfde plek.

12. Om tapijt schoon te maken, de stoomvoet [16] met de microvezel vloerdoek [17] op de tapijt-glijzool [19] zetten, zodat u de stoomvoet gemakkelijker over het tapijt kunt bewegen.



Zodra er onverwacht water uit het apparaat komt op voor normaal gebruik ongebruikelijke plekken, meteen de netstekker [11] uittrekken en verder de stekker niet meer aanraken.

**Er bestaat gevaar voor elektrische schokken!
Bel de Leifheit service-hotline!**

H Uitschakelen

1. Om de stoomreiniger uit te schakelen, draait u de stoomregelaar [7] in de AAN/UIT-stand. De stroomindicator [12] gaat uit. Na het loslaten van de stoomknop kan er nog enkele ogenblikken reststoom ontsnappen!
2. Haal vervolgens de stekker [11] uit het stopcontact. Plaats de stoomreiniger op een geschikt oppervlak (bijvoorbeeld een tegelvloer), waar het restwater in de stoomvoet/vloerdoek de vloer niet kan beschadigen. Laat de stoomreiniger volledig afkoelen.
3. Maak de watertank [9] leeg en laat de binnenkant van de watertank drogen, voordat u de dop [10] er weer op schroeft.
4. Laat de stoomreiniger lang genoeg afkoelen, voordat u de microvezeldoek verwijderd. Het vloerdoekje [17] kan worden verwijderd zonder het aan te raken. Om dit te doen drukt u het hiervoor voorziene etiket [18] van het vloerdoekje met een voet tegen de vloer en tilt u het toestel naar boven weg.

I Opbergen

1. Wij bevelen aan om de stoomreiniger op te bergen met de tapijt-glijzool [19] erop. De microvezeldoek [17] moet echter verwijderd worden, om lekken van water en schimmelvorming te voorkomen.
2. Draai de bovenste haak voor de intrekbare kabel [6] in de opslagpositie zoals afgebeeld en wikkel de voedingskabel [11] om beide haken [6], [14].
3. Druk op de ontgrendelknop [3] om de handgreep in te klappen. Klap de handgreep [1] in. Zo kunt u het apparaat plaatsbesparend opbergen.

Berg het apparaat pas op, als het volledig afgekoeld is en de watertank leeggemaakt is.

Het apparaat op een koele en droge plek opbergen.

Stel de stoomreiniger niet bloot aan de zon of andere weersinvloeden zoals regen en vorst en dergelijke.

J Onderhoud

Stoomreiniger



Altijd eerst de stekker uit het stopcontact trekken, voordat u het apparaat gaat schoonmaken of onderhoudswerkzaamheden gaat verrichten.

Aanbevolen wordt om de stoomreiniger regelmatig af te vegen met een vochtige doek. Gebruik geen schuurmiddelen, alcohol, benzeen of chemicaliën aan het apparaat.

Microvezel vloerdoek

De microvezel vloerdoek [17] kan in de wasmachine gewassen worden (max. 60 °C).



Gebruik geen bleekmiddel of wasverzachter. Laat de doek eerst volledig drogen en berg hem dan pas op. U kunt microvezeldoeken los kopen in de detailhandel.

K Afvalverwijdering

Als het apparaat afgedankt wordt, moet het onbruikbaar gemaakt worden (bijvoorbeeld door afsnijden van het snoer en de stekker) en afgevoerd worden volgens de geldende regels.

Informatie hierover vindt u bij de gemeente. Gooi de verpakking gescheiden weg!



M Storingen oplossen

Storing

- ⇒ Mogelijke oorzaak
- ⇒ Oplossing

Het apparaat gaat niet aan, het bovenste controlelampje gaat niet branden.

- ⇒ De stekker zit niet in het stopcontact /er is een probleem in huis met de stroom of de zekeringen.
- ⇒ Steek de stekker in / Controleer de groepenkast of vraag een elektricien.

Het apparaat maakt geen stoom, het aan/uit-controlelampje brandt wel.

- ⇒ Het apparaat heeft meer tijd nodig om op te warmen
- ⇒ Wacht ca. 30 seconden totdat het apparaat opgewarmd is. Stoomcontrolelampje brandt.

Het apparaat stoomt niet, het aan/uit-controlelampje en het stoomcontrolelampje branden.

- ⇒ De watertank is leeg.
- ⇒ Vul de watertank.
- ⇒ Bij oververhitting schakelt het apparaat zichzelf uit, als de tank leeg is en de stoomknop toch gebruikt wordt.
- ⇒ Wacht tot het apparaat een beetje afgekoeld is en vul dan de watertank.

De hoeveelheid stoom wordt minder.

- ⇒ De watertank is leeg.
- ⇒ Vul de watertank.

Overige storingen

- ⇒ Neem contact op met de klantenservice van Leifheit.



Voor verdere hulp, of vragen/suggesties, evenals meer informatie, service, onderhoud en onderdelen kunt u contact opnemen met de klantenservice van Leifheit. (De contactgegevens vindt u op pagina 20)

L Conformiteitsverklaring

Hierbij verklaart Leifheit dat dit apparaat voldoet aan de fundamentele eisen van de productveiligheidswet en aan de overige relevante voorschriften en richtlijnen. De EU-conformiteitsverklaring vindt u op www.leifheit.de.



Vážená zákaznice, vážený zákazníku,

blahopřejeme Vám k Vašemu novému parnímu čističi Leifheit CleanTenso. Nákup tohoto vysoce kvalitního produktu byl velmi dobrým rozhodnutím, získali jste kvalitní výrobek značky Leifheit.



Než začnete přístroj používat, přečtěte si prosím pozorně návod k jeho obsluze a uschovejte ho pro další použití nebo pro následující majitele. Návod Vám pomůže s přístrojem od začátku správně a účelně pracovat a vyhnout se chybám při jeho používání.

Respektujte zejména bezpečnostní upozornění, která jsou v návodu uvedena.

Věříme, že s parním čističem budete spokojeni. Pokud byste měli dotazy nebo podněty týkající se našeho výrobku, zavolejte nám prosím.

Tým firmy Leifheit je Vám ochotně k dispozici.

Servisní link: 00800 537 37 373 (bezplatně)
(D/AT/CH/BE/F/NL/CZ/E/I/PL)

Mezinárodní telefonní číslo: 0049 2604 977 0

Pondělí až pátek od 8.00 hod. do 17.00 hod. středoevropského času

Pokud si přejete kontaktovat nás písemně, využijte prosím kontaktní formulář na internetové stránce firmy Leifheit www.leifheit.com nebo nám napište dopis.

S pozdravem
Váš tým Leifheit

Leifheit AG
Leifheitstraße 1
56377 Nassau/Lahn
Německo

Obsah

A	Rozsah dodávky	25
B	Schéma produktu	25
C	Technické údaje	25
D	Užívání k určenému účelu	26
E	Bezpečnostní upozornění	26
F	Příprava / montáž	28
G	Uvedení do provozu	28
H	Odstavení z provozu	28
I	Uložení	29
J	Údržba / opravy	29
K	Likvidace	29
L	Prohlášení o shodě	29
M	Odstraňování poruch	29

Ilustrace najdete na straně 2-4.

A Rozsah dodávky

- Kryt
- Parní systém
- Kluzná chlopeň na koberce
- Hadr na podlahu z mikrovlákna
- Nádržka na vodu
- Návod k používání

Zkontrolujte, zda je obsah dodávky úplný a nedošlo k poškození při přepravě.

Pokud byste poškození způsobené dopravou zjistili, přístroj nepoužívejte a obraťte se ihned na zákaznický servis

CZ

B Schéma produktu

- [1] Rukojeť
- [2] Tlačítko páry
- [3] Tlačítko odblokování pro odklápěcí rukojeť
- [4] Kryt
- [5] Držák kabelu
- [6] Horní hák pro navíjení kabelu (otočný)
- [7] Otočný knoflík k regulaci páry se spínačem ZAP/VYP
- [8] Rukojeť pro odnímatelnou nádržku na vodu
- [9] Nádržka na vodu
- [10] Uzávěr nádržky na vodu
- [11] Síťová zástrčka s kabelem
- [12] Ukazatel provozu
- [13] Kontrolka páry
- [14] Dolní hák pro navíjení kabelu
- [15] Odblokování parního systému
- [16] Parní systém
- [17] Návlek na čištění podlahy z mikrovlákna
- [18] Etiketa stíracího návleku
- [19] Kluzná chlopeň na koberce

C Technické údaje

Napětí:	220-240 V~, 50-60 Hz
Krytí:	I
Stupeň ochrany:	IPX4
Topný výkon:	1300 W
Kapacita nádržky na vodu:	680 ml
Hmotnost (bez příslušenství):	2,7 kg

Technické modifikace vyhrazeny

D Užívání k určenému účelu

Tento přístroj je určen výhradně pro důkladné a hygienické čištění žáruvzdorných povrchů párou. Tyto povrchy (např. tvrdé podlahy jako dlaždice, kámen, hladké nebo uzavřené povrchy) musí být vhodné pro ošetření horkou párou, tedy odolné vůči vysokým teplotám a vlhkosti.



Přístroj nepoužívejte na neupravené dřevěné podlahy. U povrchů, které byly ošetřeny voskem, (ve výjimečných případech i u nevoskovaných podlah) by použití přístroje mohlo snížit jejich lesk. Doporučujeme parní čistič nejprve vyzkoušet na nenápadném místě a v případě pochybností si vyžádat profesionální názor experta.

Přístroj používejte pouze s příslušenstvím a náhradními díly schválenými firmou Leifheit. Jakékoli jiné používání není považováno za užívání k určenému účelu a může být příčinou poškození nebo úrazu.

Vezměte prosím na vědomí, že tento produkt je určen pouze pro používání v domácnostech. Leifheit neposkytuje žádnou záruku výrobce při průmyslovém využívání. Bude-li přístroj používán v rozporu s určeným účelem, nesprávně / v rozporu s předpisy, nelze převzít odpovědnost za takto vzniklé škody.

E Bezpečnostní upozornění



Povrch přístroje může být během používání horký!



Nebezpečí opaření vycházející párou!

- **Přístroj nesmí používat osoby se sníženými fyzickými, senzorickými nebo mentálními schopnostmi, s nedostatečnými zkušenostmi a/nebo znalostmi přístroje, ledaže byly poučeny o bezpečném používání přístroje a pochopily rizika, která jsou s tím spojena.**

Přístroj není hračka pro děti!

- Obalový materiál (plastové sáčky, polystyren atd.) představuje potenciální zdroj nebezpečí a nesmí se dostat do dětských rukou.
- Po vybalení zkontrolujte, zda přístroj není poškozen. V případě pochybností přístroj nepoužívejte a kontaktujte zákaznický servis.

- Používejte pouze kompletně smontovaný a funkční přístroj!
- Parní čistič používejte pouze tehdy, jestliže zdroj napětí odpovídá údajům na typové štítku na zadní straně přístroje.
- Pokud možno nepoužívejte žádné adaptéry, vícenásobné zásuvky a/nebo prodlužovací kabely. Pokud by to bylo nutné, používejte výhradně taková zařízení, která odpovídají bezpečnostním předpisům. Nikdy nepřekračujte maximální výkon uvedený na adaptéru.
- Dbejte na to, aby kabel přístroj netvořil překážku, o kterou je možné zakopnout, nebyl stlačený, příp. zalomený.
- Před každým použitím zkontrolujte opotřebení návleku na čištění podlahy. Je-li viditelně opotřebený, nesmí být používán! Mohlo by dojít k poškození podlahové krytiny!
- Přístroj připojený ke zdroji energie nenechávejte nikdy bez dozoru.
- Nesprávné používání, resp. neodborné opravy mohou být zdrojem závažných rizik pro uživatele. Důsledkem může rovněž být ztráta záruky. V případě opravy kontaktujte prosím zákaznický servis firmy Leifheit.
- Máte-li mokré ruce, nedotýkejte se konektoru ani s parním čističem nepracujte.
- Dbejte na to, aby se Vaše končetiny za provozu nedostaly pod parní čistič, protože je velmi horký a může způsobit opaření.
- Působením páry mohou být povrchy velmi horké a při dotyku způsobit popáleniny.
- Nepoužívejte přístroj v bezprostřední blízkosti žíravých nebo výbušných látek, abyste zabránili výbuchu a zkratu.
- Parní čistič nepoužívejte na kůži, voskovaný nábytek nebo podlahy, syntetické materiály, samet nebo na materiály choulostivé vůči páře.
- Nepřibližujte vlasy, volné části oděvu, prsty ani jiné části těla k otvorům čističe.
- Proud kapaliny nebo páry nikdy nesměřujte proti elektrickým zásuvkám nebo zařízení, které obsahuje elektrické komponenty, např. vnitřní prostor pečicí trouby, kamen apod.

- Během používání nikdy přístroje neotáčejte hlavou dolů nebo do strany.
- Dbejte na to, aby elektrické komponenty (vypínač atd.) nepřišly do styku s vodou. Pokud by přístroj náhodně spadl do vody, je nutné okamžitě vytáhnout síťovou zástrčku. Přístroj neodpojený od zdroje el. energie nikdy z vody nevytahujte rukou. Hrozí nebezpečí úrazu elektrickým proudem!
- Kabel nesmí přijít do styku s ostrými hranami a nikdy se nesmí dotýkat horkých povrchů.
- Za kabel netahejte ani přístroj pomocí kabelu nepřenášejte. Potřebujete-li vytáhnout zástrčku ze zásuvky, nikdy netahejte za kabel, vždy uchopte zástrčku. Přístroj nepoužívejte, jestliže jsou kabel nebo zástrčka poškozeny. V takovém případě se obraťte na zákaznický servis.
- Aby se kabel nepoškodil, navíjejte jej výhradně kolem obou kabelových příchytů.
- Parní čistič používejte pouze na rovné a vodorovné plochy (nikoli na stěny, pracovní plochy nebo okna). Při čištění schodů postupujte s velkou opatrností. Přístroj neodkládejte na schody nebo nábytek, protože může dojít k úrazu nebo poškození.
- S parním čističem nepracujte bez vody v nádržce.
- Nenoste přístroj za úchyt nádržky na vodu.
- Nevkládejte do otvorů přístroje žádné předměty.
- Přístroj nesmí být používán, pokud došlo k jeho pádu, je viditelně poškozený nebo netěsný. V případě pochybností kontaktujte servisní linku.
- Nepoužívejte parní čistič v uzavřeném prostoru s výparý z barev obsahujících rozpouštědla, ředidla, v prostředí se vznětlivým prachem nebo jinými výbušnými či jedovatými výparý.
- Než odstraníte návlek z mikrovlákna, nechte parní čistič dostatečně vychladnout.
- Vypněte parní čistič dříve, než budete vyťahovat zástrčku ze zásuvky.
- Nepřibližujte přístroj k hořlavým materiálům, jako jsou záclony, závěsy apod.
- Parní čistič nepoužívejte nad zásuvkami umístěnými v podlaze.
- Přístroj nepoužívejte k vyhřívání místností.
- Nenechávejte přístroj připojený k zásuvce bez dozoru. Zástrčku ze zásuvky vytáhněte vždy:
 - při přestávkách v práci, resp. pokud přístroj nebudete delší dobu používat;
 - před čištěním nebo servisem;
 - za bouřky.
- Zapnutý nebo chladič přístroj musí být umístěn mimo dosah dětí.
- Než přístroj uložíte, nechte ho zcela vychladnout.
- Dbejte na stabilitu přístroje.
- Neukládejte a nepoužívejte přístroj ve venkovním prostoru. Nevystavujte přístroj teplotám pod bodem mrazu.

Předpisy pro uzemnění

Přístroj musí být uzemněn. V případě závady nebo výpadku umožní uzemnění bezpečné odvedení el. proudu, a tím snižuje riziko úrazu elektrickým proudem. Přístroj je vybaven ochranným kontaktem a zástrčkou s ochranným kolíkem [11]. Zástrčka musí být zasunuta do vhodné zásuvky, která je správně instalovaná a uzemněná a odpovídá místním předpisům. POZOR! Nesprávné připojení ochranného kontaktu může vést k úrazu elektrickým proudem. V případě pochybností nechte elektrikáře nebo odborníka zkontrolovat, zda je přípojka správně uzemněná. Na zástrčce přístroje neprovádějte žádné změny. Pokud by zástrčku nebylo možné zasunout do zásuvky, nechte kvalifikovaného elektrikáře instalovat správnou zásuvku. Přístroj je dimenzován na provozní napětí 230 V a je vybaven zástrčkou s ochranným kontaktem.

F Příprava / montáž

1. Spojte rukojeť [1] s krytem [4] tak, abyste slyšeli zaklapnutí.
2. Nasadte kryt na parní systém [16] tak, abyste slyšeli zaklapnutí.
3. Na hlavici mopu nasadte návlek z mikrovlákna [17] tak, že přiložíte hlavici mopu doprostřed návleku, aby jeho okraje po stranách rovnoměrně mírně přečnívaly. Návlek na čištění podlahy z mikrovlákna před použitím vyperte (60 °C), abyste dosáhli maximálního čistícího efektu.
Dbejte na to, aby návlek z mikrovlákna [17] pevně přiléhal k parnímu systému, [16] abyste zabránili poškození přístroje nebo podlahové krytiny.

Parní čistič nikdy nepoužívejte bez návleku z mikrovlákna. Doporučujeme před čištěním párou podlahy a koberce pečlivě zbavit prachu vysavačem.

G Uvedení do provozu

Nalijte vodu

1. Nádržku na vodu [9] sejměte tak, že zatáhnete za rukojeť na krytu.
2. Uzávěr otevřete [10] otáčením proti pohybu hodinových ručiček a nalijte do nádržky vodu.
3. Znovu nasadte uzávěr a otočte jím ve směru pohybu hodinových ručiček tak, aby byl pevně zavřený. Nasadte nádržku na vodu [9] tak, aby slyšitelně zaklapla.



Nepřidávejte do vody žádné přípravky na odstranění vápna, aromatické nebo alkoholické látky, čistící roztoky, vonné přísady, oleje ani jiné chemikálie .

Vypařování chemikálií by mohlo způsobit vážné poškození zdraví. Abyste zabránili vzniku usazenin, doporučujeme obecně používat destilovanou vodu. (Běžně k dostání v obchodech.)

Nádržku na vodu nikdy nesnímejte za provozu parního čističe.

Parní čistič používejte pouze s nádržkou naplněnou čerstvou vodou.

Zapnutí parního čističe

Před zapnutím čističe se ujistěte, že výstup páry [16] není v blízkosti osob nebo zvířat.

4. Napájecí kabel snadno vyjmete tak, že otočíte horní příchytka kabelu [6].
5. Pro snazší manipulaci upevněte kabel v kabelovém úchytu [5] na rukojeti.
6. Síťovou zástrčku [11] zasuňte do zásuvky.
7. Otočením knoflíku k regulaci páry [7] z polohy ZAP/VYP ve směru hodinových ručiček parní mop zapnete. Ukazatel provozu [12] bude svítit červeně.

8. Volič pro regulaci páry nastavte [7] na požadované množství páry. Zelené kontrolka páry [13] se rozsvítí cca 30 s po zapnutí, a tím signalizuje připravenost k použití. Pro minimální množství páry otočte voličem pro regulaci páry co nejvíce proti směru pohybu hodinových ručiček. To zabrání tomu, aby byla podlaha nadměrně mokrá, takže bude rychleji schnout.
9. Položte čistič [16] na podlahu a kryt skloňte [4] směrem dozadu.
10. Stiskněte tlačítko páry [2], a uvolněte tak výstup páry. To trvá několik sekund. Abyste zabránili nadměrnému zvlhčení návleku a podlahy, tiskněte tlačítko páry přerušovaně. Po přerušení stisku tlačítka páry nemusí být výstup páry tak patrný, ale čistící výkon se tím nesníží.
11. Návlek na čištění podlahy [17] nechte sytit párou cca 30 s, abyste získali plný čistící výkon. Horký a vlhký návlek snadno a bez námahy podlahu vyčistí. Zbytečné množství páry kondenzuje na podlaze a vyžaduje delší dobu schnutí. Parním čističem byste při úklidu měli pohybovat.

Nenechávejte parní čistič působit příliš dlouho na jedno místo.

12. Při čištění koberců použijte spolu [16] s návlekiem z mikrovlákna [17] i kluznou kobercovou chlopeň [19], aby se čistič mohl po koberci lépe pohybovat.



Jestliže z čističe začne nečekaně na místech, která k tomu nejsou určena, vytékat voda, ihned vytáhněte zástrčku ze sítě [11] a nedotýkejte se přístroje.

Hrozí nebezpečí úrazu elektrickým proudem! Kontaktujte servisní linku společnosti Leifheit!

H Odstavení z provozu

1. Parní mop vypnete otočením knoflíku k regulaci páry [7] do polohy ZAP/VYP. Kontrolka provozu [12] zhasne. Po uvolnění tlačítka páry může ještě po krátkou dobu unikat zbytek páry!
2. Vytáhněte poté síťovou zástrčku [11] ze zásuvky. Parní čistič postavte na vhodnou plochu (např. dlaždicovou podlahu), kde zbytková vlhkost z trysek/návleku nemůže podlahu poškodit. Parní čistič nechte zcela vychladnout.
3. Vyprázdněte nádržku na vodu [9] a nechte ji uvnitř vyschnout předtím, než našroubujete opět uzávěr [10].
4. Než odstraníte návlek z mikrovlákna, nechte parní čistič dostatečně vychladnout. Stírací návlek [17] můžete odstranit, aniž byste se ho dotkli. Jednoduše nohou přišlápněte návlek na místě s etiketou [18] a přístroj směrem nahoru odejměte.

I Uložení

1. NDoporučujeme ukládat parní čistič s nasazenou kluznou chlopní na koberce [19]. Návlek z mikrovlákna [17] byste však měli odstranit, abyste zabránili event. vytékání vody a tvoření plísně.
2. Otočte horní háček pro zasunovací kabel [6] do úložné polohy, jak je znázorněno, a oviňte síťový kabel [11] kolem obou háčků [6], [14].
3. Stiskněte tlačítko pro odblokování sklopné rukojeti [3] a rukojeť [1] nastavte do takové polohy, abyste mohli přístroj uložit tak, aby nezabíral mnoho místa.

Přístroj ukládejte teprve tehdy, je-li zcela chladný a nádržka na vodu je prázdná.

Přístroj uložte na chladné a suché místo.

Parní čistič nevystavujte extrémnímu slunečnímu záření a vlivům počasí, jako dešti, mrazu atd.

J Údržba / opravy

Parní čistič



Vždy nejprve vytáhněte zástrčku ze zásuvky, než začnete přístroj čistit nebo provádět jeho údržbu.

Jako péče o parní čistič se doporučuje občasné otření přístroje vlhkým hadříkem. Nepoužívejte na přístroj žádné brusné prostředky, alkohol, benzol nebo chemikálie.

Návlek na čištění podlahy z mikrovlákna

Návlek z mikrovlákna na čištění podlahy [17] můžete prát v pračce (max. 60 °C).



Nepoužívejte žádná bělidla ani aviváže. Před uložením nechte návleky zcela vyschnout. Náhradní návleky můžete zakoupit v obchodě.

K Likvidace

Vyřazený přístroj je nutné zneškodnit (např. odříznutím kabelu a zástrčky) a zlikvidovat podle aktuálních ustanovení.

Potřebné informace získáte u Vašeho příslušného městského úřadu.

Při likvidaci proveďte třídění obalového materiálu!



M Odstraňování poruch

Porucha

- ⇒ Možná příčina
- ⇒ Řešení

Přístroj se nezapne, horní kontrolka provozu nesvítí.

- ⇒ Zástrčka není zasunuta do zásuvky / problém s dodávkou el. proudu, resp. domovními pojistkami.
- ⇒ Zasuňte zástrčku do zásuvky / zkontrolujte pojistky nebo kontaktujte elektrikáře.

Přístroj nevytváří páru, kontrolka provozu svítí.

- ⇒ Přístroj potřebuje delší dobu na zahřátí.
- ⇒ Počkejte cca 30 s, až se přístroj zahřeje. Kontrolka páry svítí.

Přístroj nevytváří páru, kontrolka provozu a kontrolka páry svítí.

- ⇒ Nádržka na vodu je prázdná.
- ⇒ Naplňte nádržku na vodu.
- ⇒ Přístroj se při přehřátí samočinně vypne, jestliže je nádržka prázdná a přitom jei nadále stisknuto tlačítko pro páru.
- ⇒ Vyčkejte, až přístroj trochu vychladne, a naplňte nádržku na vodu.

Množství páry se zmenšuje.

- ⇒ Nádržka na vodu je prázdná.
- ⇒ Naplňte nádržku na vodu.

Ostatní porucha

- ⇒ Obratě se na zákaznický servis společnosti Leifheit.



Pro další pomoc nebo v případě dotazů/podnětů nebo dalších informací týkajících se servisu a náhradních dílů se prosím obračejte na zákaznický servis společnosti Leifheit. (Kontaktní údaje najdete na straně 25)

L Prohlášení o shodě

Firma Leifheit prohlašuje, že je tento přístroj ve shodě se základními požadavky zákona o bezpečnosti výrobků a ostatních příslušných ustanovení a směrnic.

Prohlášení o shodě s evropskými normami naleznete na www.leifheit.de.



Slovenčina

Vážená zákaznička, vážený zákazník,

gratulujeme vám k vášmu novému parnému čističu Leifheit CleanTenso. Kúpou tohto vysokokvalitného výrobku ste si vynikajúco vybrali a získali kvalitný výrobok od spoločnosti Leifheit.



Pred použitím tohto výrobku si, prosím, pozorne prečítajte návod na obsluhu a uschovajte ho na ďalšie použitie alebo pre ďalšieho majiteľa.

Pomôže vám prístroj od začiatku používať zmysluplne a správne a predchádzať chybnej obsluhu.

Dodržiavajte predovšetkým bezpečnostné pokyny uvedené v tomto návode na obsluhu.

Dúfame, že budete s parným čističom spokojný. V prípade otázok alebo podnetov týkajúcich sa tohto výrobku nám jednoducho zavolajte.

Tím spoločnosti Leifheit je vám k dispozícii.

Servisná

telefonická linka: 00800 537 37 373 (bezplatná)
(D/AT/CH/BE/F/NL/CZ/E/I/PL)

Medzinárodné

telefónne číslo: 0049 2604 977 0

Pondelok až piatok 8.00 hod. až 17.00 hod. SEČ

Ak by ste sa chceli s nami spojiť písomne, použite náš kontaktný formulár na domovskej stránke spoločnosti Leifheit www.leifheit.com alebo sa s nami spojte prostredníctvom pošty.

S pozdravom tím
spoločnosti Leifheit **Leifheit AG**
Leifheitstraße 1
56377 Nassau/Lahn
Nemecko

Obsah

A Obsah dodávky	30
B Prehľad výrobku	30
C Technické údaje	30
D Používanie v súlade s účelom	31
E Bezpečnostné pokyny	31
F Príprava / montáž	33
G Uvedenie do prevádzky	33
H Vyradenie z prevádzky	33
I Skladovanie	34
J Údržba/oprava	34
K Likvidácia	34
L Vyhlásenie o zhode	34
M Pomoc v prípade poruchy	34

Ilustrácie nájdete na strane 2-4.

A Obsah dodávky

- Teleso
- Parná hubica
- Klzná podložka na koberce
- Mikrofázová utierka na podlahu
- Nádrž na vodu
- Návod na použitie

Obsah skontrolujte podľa obsahu dodávky na úplnosť a možné škody spôsobené prepravou.

Ak by ste zistili škody spôsobené prepravou, prístroj nepoužívajte, ale okamžite sa obráťte na zákaznícky servis.

B Prehľad výrobku

- [1] Rukoväť
- [2] Parné tlačidlo
- [3] Odblokovacie tlačidlo na odklápacej rukoväti
- [4] Teleso
- [5] Držiak káblov
- [6] Horný hák na navinutie kábla (otočný)
- [7] Otočný gombík na reguláciu pary s prepínačom ZAP/VYP
- [8] Rukoväť na odoberateľnú nádrž na vodu
- [9] Nádrž na vodu
- [10] Uzáver pre nádrž na vodu
- [11] Sieťová zástrčka s káblom
- [12] Indikátor prevádzkového stavu
- [13] Kontrolka pary
- [14] Spodný hák na navinutie kábla
- [15] Odblokovanie parnej hubice
- [16] Parná hubica
- [17] Mikrofázová utierka na podlahu
- [18] Označenie na utierke
- [19] Klzná podložka na koberce

C Technické údaje

Napätie: 220-240 V~, 50-60 Hz
Trieda ochrany: I
Stupeň ochrany: IPX4
Vyhrievací výkon: 1300 W
Kapacita nádrže na vodu: 680 ml
Hmotnosť (bez príslušenstva): 2,7 kg

Technická modifikácia vyhradená

D Používanie v súlade s účelom

Tento prístroj je určený výhradne na dôkladné hygienické čistenie povrchov, ktoré sú odolné proti teplu, pomocou pary. Tieto povrchy (napr. pevné podlahy, ako dlaždice, kamenná dlážka, hladké alebo utesenené plochy) musia byť vhodné na ošetrovanie horúcou parou s vysokými teplotami a vlhkosťou.



Prístroj nepoužívajte na neošetrené drevené podlahy. Pri povrchoch, ktoré boli ošetrené voskom (vo výnimočných prípadoch aj nenavoskované podlahy), sa môže znížiť lesk. Odporúčame, aby ste parný čistič najskôr otestovali na nenápadnom mieste a v prípade pochybností si zadovážili posúdenie odborníkom.

Prístroj používajte len s príslušenstvom a náhradnými dielmi, ktoré povolila spoločnosť Leifheit. Každé iné použitie sa považuje za použitie v rozpore s účelom a môže viesť k poškodeniam alebo zraneniam.

Nezabudnite na to, že tento výrobok je určený len na použitie v domácnosti. Spoločnosť Leifheit neposkytuje záruku poskytovanú výrobcom pri priemyselnom používaní. Ak sa prístroj používa inak ako v súlade s určením alebo sa chybne/nepredpisovo obsluhuje, nie je možné prevziať žiadne ručenie za prípadné škody.

E Bezpečnostné pokyny



Povrchy prístroja sa môžu počas prevádzky rozhorúčiť!



Nebezpečenstvo obarenia vychádzajúcou parou!

- Tento prístroj môže byť používaný osobami so zníženými fyzickými, senzorickými alebo mentálnymi schopnosťami alebo s nedostatkom skúseností a/alebo znalostí v prípade, že sú pod dozorom alebo boli poučené o bezpečnom používaní prístroja a pochopili z toho vyplývajúce nebezpečenstvá.

Deti sa s prístrojom nesmú hrať!

- Obalový materiál (plastové vrečko, polystyrén atď.) predstavuje potenciálny zdroj nebezpečenstva a nesmie sa dostať do rúk deťom.
 - Po rozbalení skontrolujte prístroj, či je neporušený. V prípade pochybností prístroj nepoužívajte, ale kontaktujte zákaznický servis.
- Prístroj používajte len v prípade, že je úplne zložený a funkčný!
 - Parný čistič prevádzkujte len s napätím, ktoré je uvedené na typovom štítku na zadnej strane prístroja.
 - Ak je to možné, nepoužívajte adaptéry, viacnásobné zásuvky a/alebo predlžovacie káble. V prípade, že by to bolo nevyhnutné, použite výhradne také, ktoré zodpovedajú bezpečnostným predpisom a v žiadnom prípade neprekračujú na adaptéri uvedený najvyšší výkon.
 - Elektrický kábel položte tak, aby nevzniklo nebezpečenstvo potknutia alebo pri-tlačenia, príp. zalomenia.
 - Pred každým používaním skontrolujte čistiacu utierku na podlahu na opotrebovanie. Nesmie sa použiť, pokiaľ vykazuje viditeľné opotrebovanie! Mohla by sa poškodiť vaša podlahovina!
 - Prístroj nenechajte bez dozoru, pokiaľ je pripojený do elektrickej siete.
 - Neodborné používanie, príp. neodborné opravy môžu predstavovať značné nebezpečenstvá pre používateľa a môžu zrušiť nárok na záruku. Pri nevyhnutných opravách sa poraďte so zákaznickým servisom spoločnosti Leifheit.
 - Zástrčku ani parný čistič neobsluhujte s mokrymi rukami.
 - Ruky a chodidlá sa nesmú počas prevádzky dostať pod parný čistič, pretože je veľmi horúci a môže spôsobiť popáleniny.
 - Povrchy môžu po aplikácii pary zostať veľmi horúce a pri dotyku spôsobiť popáleniny.
 - Prístroj nepoužívajte v bezprostrednej blízkosti žieravých alebo výbušných látok, aby ste sa vyhli výbuchom a skratom.
 - Parný čistič nepoužívajte na kožu, navoskovaný nábytok alebo podlahy, syntetické látky, zamat alebo na materiál, ktorý je citlivý na paru.
 - Vlasy, voľné oblečenie, prsty a všetky časti tela držte v bezpečnej vzdialenosti od otvorov.

- Kvapalinu ani prúd pary nikdy nemierte na elektrické zásuvky ani na zariadenia, ktoré obsahujú elektrické konštrukčné prvky, ako napr. vnútorné časti rúr na pečenie, vnútorný priestor pecí atď.
- Počas používania prístroj nikdy nestavajte na hornú časť ani nabok.
- Elektrické konštrukčné časti (zapínač/vypínač atď.) nesmú prísť do kontaktu s vodou. Ak by prístroj nedopatrením spadol do vody, musí sa okamžite vytiahnuť sieťová zástrčka. Nikdy nesiahajte do vody, aby ste prístroj vytiahli. Hrozí nebezpečenstvo úrazu elektrickým prúdom!
- Sieťový kábel sa nesmie dostať do kontaktu s ostrými hranami a v žiadnom prípade s horúcimi povrchmi.
- Vyhnite sa ťahaniu za kábel alebo noseniu prístroja za kábel. Keď chcete sieťovú zástrčku vytiahnuť zo zásuvky, nikdy neťahajte za elektrický kábel, ale vždy za zástrčku. Prístroj nepoužívajte, keď sú elektrický kábel alebo zástrčka poškodené. V takomto prípade sa spojte so zákazníckou službou.
- Naviňte kábel vždy len okolo oboch príchytiek určených na tento účel, aby ste zabránili poškodeniu kábla.
- Parný čistič obsluhujte len na hladkých vodorovných plochách (nie na stenách, pracovných plochách alebo oknách). Pracujte obzvlášť opatrne, keď čistíte schody. Prístroj nestavajte na schody ani nábytok, pretože to môže viesť k poraniam alebo škodám.
- Parný čistič neprevádzkujte bez vody v nádrži na vodu.
- Nezdvíhajte prístroj pomocou držiaka na nádržke na vodu.
- Do otvorov prístroja nekladajte žiadne predmety.
- Prístroj sa nesmie používať, keď spadol, keď sú viditeľné zjavné poškodenia alebo netesní. V prípade pochybností zavolajte na servisnú telefonickú linku spoločnosti Leifheit.
- Parný čistič nepoužívajte v zatvorenej miestnosti s výpami, farbami obsahujúcimi rozpúšťadlá, riedidlami, zápalným prachom alebo inými výbušnými alebo jedovatými výpami.
- Parný čistič nechajte vychladnúť dostatočne dlho pred tým, než odstránite mikrofázovú utierku.
- Parný čistič vypnite pred tým, než budete vyťahovať zástrčku zo zásuvky.
- Prístroj držte ďalej od horľavých materiálov, ako sú napr. záclony, závesy atď.
- Nečistite cez zástrčky na podlahe.
- Prístroj nepoužívajte na vykurovanie miestností.
- Prístroj nenechávajte bez dozoru zapojený do zásuvky. Vytiahnite sieťovú zástrčku zo zásuvky:
 - pri nepoužívaní, príp. keď prístroj nebudete dlhší čas používať,
 - pred čistiacimi alebo servisnými prácami,
 - keď je búrka.
- Prístroj držte mimo dosahu detí, keď je zapnutý alebo sa chladí.
- Prístroj nechajte úplne vychladnúť pred tým, než ho odložíte na uskladnenie.
- Dbajte na to, aby prístroj bezpečne stál.
- Prístroj neskladujte ani nepoužívajte v exteriéri. Prístroj nevystavujte teplotám pod bodom mrazu.

Uzemňovacie predpisy

Tento prístroj musí byť uzemnený. Pri chybnnej funkcii alebo výpadku uzemnenia umožní prúdu ľahko odietť, a tým zníži riziko úrazu elektrickým prúdom.

Tento prístroj je vybavený ochranným kontaktom a zástrčkou s ochranným kontaktom [11]. Zástrčka sa musí strčiť do príslušnej zásuvky, ktorá je správne nainštalovaná a uzemnená a zodpovedá miestnym ustanoveniam.

POZOR! Chybné pripojenie ochranného kontaktu môže viesť k úrazu elektrickým prúdom. V prípade, že máte pochybnosti, nechajte skontrolovať elektrikárom alebo odborníkom, či je prípojka správne uzemnená.

Zástrčku prístroja nemeňte. Ak nepasuje do zásuvky, nechajte si odborným elektrikárom namontovať príslušnú zásuvku. Prístroj je dimenzovaný na prevádzkové napätie 230 V a má zástrčku s ochranným kontaktom.

F Príprava / montáž

1. Rukoväť [1] nasadíte na teleso [4] tak, že s kliknutím zapadne.
2. Teleso potom nasadíte na parnú hubicu [16], tak, že s kliknutím zapadne.
3. Vložte mikrovláknovú utierku [17] do spodnej časti parného čističa. Postavte k tomu spodnú časť na stred utierky tak, aby utierka po stranách vyčnievala rovnomerne. Mikrofázovú utierku na podlahu pred používaním vyperte (60 °C), aby ste dosiahli optimálny čistiaci výkon.

Dbajte na to, aby mikrofázová utierka na podlahu [17] na parnej hubici [16] sedela pevne, aby sa predišlo škodám na prístroji alebo podlahovine.

Parný čistič nikdy nepoužívajte bez mikrofázovej utierky. Pred použitím odporúčame, aby boli podlaha a koberce starostlivo povysávané.

G Uvedenie do prevádzky

Plnenie vody

1. Nádrž na vodu [9] vyberte tak, že ju z telesa vytiahnete za rukoväť.
2. Uzáver otvorte [10] otáčaním proti smeru hodinových ručičiek a naplňte nádrž.
3. Uzáver opäť nasadíte a zatočíte ho v smere hodinových ručičiek. Nádrž na vodu [9] opäť vložte do prístroja kým, s kliknutím nezapadne na miesto.



Do nádrže na vodu nedávajte odvápnené, aromatizované ani alkoholové výrobky, čistiace roztoky, vône, oleje ani iné chemikálie.

Odparovaním chemikálií v kvapalinách môžu vzniknúť ťažké poškodenia zdravia. Aby ste sa vyhlí vzniku usadenín, odporúčame všeobecne používanie destilovanej vody. (bežne v predaji)

Nádrž na vodu nikdy nevyberajte, keď je parný čistič v prevádzke.

Parný čistič prevádzkujte len s naplnenou nádržou na čerstvú vodu.

Zapnutie parného čističa

Pred zapnutím sa uistite, či parná hubica [16] nie je v blízkosti osôb alebo zvierat.

4. Na vytiahnutie elektrického kábla pootočte hornú páčku [6].
5. Na jednoduchú manipuláciu vložte kábel do príslušného držáka [5].
6. Sieťovú zástrčku [11] vsuňte do zásuvky.
7. Zapnite parný čistič pomocou otočného gombíka na reguláciu pary [7] z polohy ZAP/VYP v smere hodinových ručičiek. Indikátor prevádzkového stavu [12] sa rozsvieti

8. Otočné koliesko na reguláciu pary nastavte [7] na požadované množstvo pary. Kontrolka pary [13] svieti cca 30 sekúnd po zapnutí na zeleno a signalizuje pripravenosť na prevádzku. Pre minimálnu paru otočte otočné koliesko na reguláciu pary tak ďaleko, ako je to možné, proti smeru hodinových ručičiek. Tým sa zabráni, aby sa podlaha premočila, a môže sa následne rýchlejšie vysušiť.
9. Parnú hubicu [16] položte na podlahu a nakloňte teleso [4] smerom dozadu.
10. Stlačte parné tlačidlo [2], aby para vychádzala z parnej hubice. Trvá to niekoľko sekúnd. Aby ste sa vyhlí premáčaniu utierky a podlahy, stláčajte parné tlačidlo prerušovane. Po prerušení sa môže viditeľnosť pary krátkodobo znížiť, ale výkon čistenia sa tým neobmedzí.
11. Čistiacu utierku na podlahu [17] cca 30 sekúnd naparujte, aby ste získali plný čistiaci výkon. Pomocou tepla a vlhkosti v utierke môžete podlahu bez námahy vyčistiť. Dodatočná para sa ukladá na podlahu a vyžaduje dlhšie sušenie. Parná hubica by pri čistení mala byť v pohybe.

Parným čističom nečistite dlhšie to isté miesto.

12. Na čistenie koberca nasadíte parnú hubicu [16] s mikrofázovou utierkou na podlahu [17] na klznú podložku na koberce [19], aby ste parnou hubicou mohli ľahšie pohybovať ponad koberec.



Pokiaľ z prístroja nečakane a na miestach neurčených na riadnu prevádzku vyteká voda, okamžite vytiahnite sieťovú zástrčku [11] a nedotýkajte sa prístroja.

Hrozí nebezpečenstvo úrazu elektrickým prúdom! Zavolajte na servisnú telefonickú linku spoločnosti Leifheit!

H Vyradenie z prevádzky

1. Na vypnutie parného čističa otočte gombík na reguláciu pary [7] do polohy ZAP/VYP. Indikátor prevádzkového stavu [12] prestane svieť. Po uvoľnení parného tlačidla môže dôjsť na krátku dobu k úniku zvyšnej pary!
2. Nakoniec vytiahnite sieťovú zástrčku [11] z elektrickej zásuvky. Parný čistič položte na vhodnú plochu (napr. podlaha z dlaždíc), kde zvyšková vlhkosť v dýzach na podlahu/utierku na podlahu nemôže poškodiť podlahu. Parný čistič nechajte úplne ochladiť.
3. Vyprázdnite nádrž na vodu [9] a nechajte vyschnúť vnútro nádrže na vodu pred tým, než opäť naskrutkujete uzáver [10].
4. Parný čistič nechajte vychladnúť dostatočne dlho, kým odstránite mikrofázovú utierku. Utierka [17] sa môže vytiahnuť bez toho, aby ste ju museli uchopiť. Zachyťte k tomu utierku na príslušnom označení [18] nohou na podlahe a zdvihnite prístroj smerom nahor.

I Skladovanie

1. Odporúčame parný čistič skladovať s upevnenou klznou podložkou na koberce [19]. Mikrofázová utierka na podlahu [17] by sa však mala odstrániť, aby sa zabránilo prípadnému vychádzaniu vody, ako aj tvorbe plesne.
3. Podľa obrázka otočte horný háčik zaťahovacieho kábla [6] do úložnej polohy a omotajte sieťový kábel [11] okolo oboch háčikov [6], [14].
3. Stlačte odblokovacie tlačidlo pre odklápaciu rukoväť [3] a presuňte rukoväť [1], aby ste prístroj mohli priestorovo úsporne uložiť.

Prístroj postavte na jeho miesto až po tom, keď je úplne vychladený a nádrž na vodu je vyprázdnená.

Prístroj skladujte na chladnom suchom mieste.

Parný čistič nevystavujte extrémnemu slnečnému žiareniu alebo poveternostným vplyvom, ako je dážď, mráz atď.

J Údržba / oprava

Parný čistič



Vždy najskôr vyťahnite sieťovú zástrčku zo zásuvky pred tým, než začnete s čistením alebo opravou.

Na ošetrovanie parného čističa sa odporúča príležitostné utretie vlhkou handričkou. Na prístroj nepoužívajte abrazívne prostriedky, alkohol, benzén alebo chemikálie.

mikrofázová utierka na podlahu

Mikrofázová utierka na podlahu [17] sa môže prať v práčke (max. 60 °C).



Nepoužívajte bielidlá ani zmäkčovadlá. Utierky pred skladovaním nechajte úplne uschnúť. Náhradné utierky na podlahu je možné zadovážiť v obchode.

K Likvidácia

Keď je prístroj vyradený, musí sa znefunkčniť (napr. odstrihnutím elektrického kábla a zástrčky) a zlikvidovať v súlade s aktuálnymi ustanoveniami.

Informácie týkajúce sa likvidácie poskytnete kompetentná obec.

Balenie zlikvidujte podľa druhu obalu!



M Pomoc v prípade poruchy

Porucha

- ⇒ Možná príčina
- ⇒ Riešenie

Prístroj sa nevypína, horný indikátor prevádzkového stavu nesvieti.

- ⇒ Zástrčka nie je v zásuvke/problém s elektrickým prúdom, príp. poistkami v dome.
- ⇒ Zapojte sieťovú zástrčku/skontrolujte poistky alebo sa spýtajte elektrikára.

Prístroj nevytvára paru, indikátor prevádzkového stavu svieti.

- ⇒ Prístroj potrebuje viac času, aby sa rozohrial.
- ⇒ Počkajte cca 30 sekúnd, kým nie je prístroj rozohriaty. Kontrolka pary svieti.

Prístroj nevytvára paru, indikátor prevádzkového stavu a kontrolka pary svietia.

- ⇒ Nádrž na vodu je prázdna.
- ⇒ Naplňte nádrž na vodu.
- ⇒ Prístroj sa pri prehriatí sám vypne, hneď ako je nádrž prázdna a parné tlačidlo je ďalej stlačené.
- ⇒ Počkajte, kým prístroj trochu vychladne a naplňte nádrž na vodu.

Množstvo pary sa znižuje.

- ⇒ Nádrž na vodu je prázdna.
- ⇒ Naplňte nádrž na vodu.

Iná Porucha

- ⇒ Obráťte sa na zákaznícku službu spoločnosti Leifheit.



Ak potrebujete ďalšiu pomoc alebo máte otázky/podnety alebo potrebujete ďalšie informácie týkajúce sa servisných služieb a náhradných dielov, obráťte sa na zákaznícky servis spoločnosti Leifheit. (kontaktné údaje nájdete na strane 30)

L Vyhlásenie o zhode:

Týmto spoločnosť Leifheit vyhlasuje, že toto zariadenie spĺňa základné požiadavky zákona o bezpečnosti zariadení a výrobkov a ostatné prípadné ustanovenia a smernice. Toto vyhlásenie o zhode EÚ nájdete na stránke www.leifheit.de.

Estimado/a cliente:

Enhorabuena por la compra de su nuevo limpiador de vapor CleanTenso. Ha tomado una buena decisión al adquirir este producto de gran calidad de la casa Leifheit.



Antes de usar el aparato, lea atentamente el manual de instrucciones y guárdelo para poder consultarlo en el futuro o para entregarlo al siguiente propietario. Le ayudará a utilizar correctamente el aparato desde el principio y a evitar fallos.

Preste especial atención a las notas de seguridad del manual de instrucciones.

Esperamos que este limpiador de vapor sea de su completa satisfacción. No dude en consultarnos si tiene alguna pregunta o duda sobre el producto.

El equipo de Leifheit estará encantado de ayudarle.

Línea de atención al cliente: 00800 537 37 373 (teléfono gratuito)
(D/AT/CH/BE/F/NL/CZ/E/I/PL)

Número de teléfono internacional: 0049 2604 977 0

De lunes a viernes de 8:00 a 17:00 (CET)

Si desea ponerse en contacto con nosotros por escrito, utilice el formulario de contacto que encontrará en la página web de Leifheit www.leifheit.com o escribanos por correo postal.

Atentamente
El equipo de Leifheit **Leifheit AG**
Leifheitstraße 1
56377 Nassau/Lahn
Alemania

Índice

A	Contenido	35
B	Resumen del producto	35
C	Datos técnicos	35
D	Uso previsto	36
E	Notas de seguridad	36
F	Preparación / Montaje	38
G	Puesta en funcionamiento	38
H	Apagado	38
I	Guardado	39
J	Mantenimiento	39
K	Eliminación	39
L	Declaración de conformidad	39
M	Resolución de problemas	39

Consulte la página 2-4 para ver las ilustraciones.

A Contenido del embalaje

- Carcasa
- Pie de vapor
- Base para alfombras
- Paño de microfibras
- Depósito de agua
- Instrucciones

Compruebe que se incluye todo el contenido y compruebe si ha sufrido daños por el transporte.

Si hay daños debidos al transporte, no utilice el dispositivo y póngase en contacto inmediatamente con el servicio de atención al cliente.

B Resumen del producto

- [1] Asa
- [2] Botón de vapor
- [3] Botón de desbloqueo del asa plegable
- [4] Carcasa
- [5] Soporte para cable
- [6] Gancho superior para enrollar el cable (giratorio)
- [7] Rueda reguladora del vapor mediante el interruptor ENCENDIDO/APAGADO
- [8] Asa del depósito de agua extraíble
- [9] Depósito de agua
- [10] Tapa de cierre del depósito de agua
- [11] Conector de red con cable
- [12] Indicador de encendido
- [13] Indicador de control de vapor
- [14] Gancho superior para enrollar el cable
- [15] Desbloqueo del pie de vapor
- [16] Pie de vapor
- [17] Paño de microfibras
- [18] Lengüeta de la mopa
- [19] Base para alfombras

C Datos técnicos

Tensión: 220-240 V~, 50-60 Hz
Clase de aislamiento: I
Grado de protección: IPX4
Potencia calorífica: 1300 W
Capacidad del depósito de agua: 680 ml
Peso (sin accesorios): 2,7 kg

Sujeto a modificaciones técnicas

D Uso previsto

Este dispositivo debe utilizarse solo para la limpieza profunda e higiénica con vapor de superficies resistentes al calor. Esas superficies (por ejemplo suelos duros como baldosas, piedra, superficies pulidas o barnizadas) deben ser resistentes a las altas temperaturas y la humedad del vapor caliente.



No utilice este aparato sobre suelos de madera sin tratar. En superficies tratadas con cera (y en casos excepcionales, también en suelos no encerados) el uso del aparato podría reducir el brillo. Le recomendamos probar el limpiador de vapor primero en una zona poco visible y, en caso de duda, pedir opinión a un experto.

Utilice el dispositivo solo con accesorios y recambios autorizados por Leifheit. Todo uso que no tenga en cuenta estas indicaciones se considerará diferente al uso previsto y puede causar daños materiales o lesiones.

Tenga en cuenta que este producto está diseñado solo para el uso doméstico. La garantía del fabricante de Leifheit no cubre el uso profesional. Declinamos toda responsabilidad en el caso de que el aparato se utilice para otros fines a los previstos, se le diera un mal uso o no se tuvieran en cuenta las normativas al respecto.

E Notas de seguridad



Las superficies del aparato pueden calentarse por el uso.



Existe riesgo de quemaduras por el vapor.

- **Este aparato puede ser utilizado por personas con limitaciones físicas, sensoriales o mentales o que carezcan de experiencia o conocimientos siempre que estén vigilados o que se les haya indicado cómo utilizar el aparato de forma segura y que entiendan los riesgos asociados.**

No deje que los niños jueguen con el producto.

- El material del embalaje (bolsa de plástico, poliestireno, etc.) son fuentes potenciales de peligro para los niños por lo que no deben estar a su alcance.
- Compruebe la integridad del producto al abrirlo. Si tiene dudas, no lo utilice y pregunte a un técnico o vendedor especializado.
- Utilice el aparato si está completamente montado y en buenas condiciones de funcionamiento.

- Utilice el limpiador de vapor solo con la tensión indicada en la placa de la parte posterior.
- En la medida de lo posible, no utilice adaptadores, enchufes múltiples ni cables alargadores. Si fuese necesario utilizarlos, emplee únicamente adaptadores, enchufes múltiples o cables alargadores que cumplan con las normativas de seguridad y que no sobrepasen nunca la tensión máxima del adaptador.
- Coloque el cable de forma que no represente riesgo de tropezar y que no quede aplastado o doblado.
- Antes de cada uso, compruebe el desgaste del paño de limpieza. No lo utilice si aprecia desgaste, pues podría dañar el suelo.
- No deje el aparato sin vigilancia conectado a la red eléctrica.
- El uso erróneo y las reparaciones que no sean realizadas por profesionales autorizados pueden ser muy peligrosas para el usuario y ser motivo de pérdida de la garantía. Si necesita reparaciones, pida información al servicio de atención al cliente de Leifheit.
- No manipule el enchufe ni el limpiador de vapor con las manos mojadas.
- No coloque las manos ni los pies bajo el limpiador de vapor; está muy caliente y puede causar quemaduras.
- Las superficies pueden alcanzar temperaturas muy elevadas debido al vapor, causando quemaduras en caso de contacto.
- No lo utilice cerca de sustancias ácidas o explosivas, para evitar cortocircuitos y explosiones.
- No utilice el limpiador de vapor sobre cuero, muebles o suelos encerados, sustancias sintéticas, terciopelo o materiales sensibles al vapor.
- No acerque el cabello, prendas holgadas, dedos u otras partes del cuerpo a la abertura.
- Nunca oriente el flujo de vapor hacia enchufes eléctricos ni hacia espacios con componentes eléctricos, como el interior del horno.

- No ponga nunca el aparato cabeza abajo ni de lado mientras está funcionando.
- Los componentes eléctricos (como el interruptor de encendido/apagado) no pueden entrar en contacto con el agua.

Si el aparato cayera sin querer dentro de agua, desconecte inmediatamente el enchufe de la red. No meta las manos en el agua para sacar el aparato. Podría sufrir una descarga eléctrica.

- La línea de alimentación no puede estar en contacto con aristas afiladas ni superficies calientes.
- No tire del cable ni arrastre el aparato por el cable. Para desenchufar el aparato, no tire del cable sino del enchufe. No utilice el aparato si el cable eléctrico o el enchufe están dañados. En tal caso, póngase en contacto con el servicio de atención al cliente.
- Enrolle el cable exclusivamente sobre los dos soportes previstos para ello para evitar que sufra daños.
- Utilice el limpiador de vapor solo sobre superficies lisas y horizontales (no en paredes, superficies de trabajo o ventanas). Tenga especial cuidado al limpiar escaleras. No coloque el aparato sobre escalones o muebles, porque podría causar daños o lesiones.
- No utilice el limpiador de vapor sin agua en el depósito.
- No sujete el equipo por el asa del depósito del agua.
- No introduzca ningún objeto por las aberturas del equipo.
- No utilice el aparato si ha caído, si presenta daños evidentes o si no está herméticamente cerrado. En caso de duda, llame al servicio de atención telefónica de Leifheit.
- No utilice el limpiador de vapor en espacios cerrados con vapores, pinturas con disolvente, disolventes, polvo inflamable u otros vapores explosivos o tóxicos.
- Deje que el limpiador de vapor se enfríe antes de retirar el paño con microfibras.

- Apague el limpiador de vapor antes de desenchufarlo.
- Mantenga el aparato alejado de sustancias inflamables como cortinas, etc..
- No lo utilice por encima de enchufes de suelo.
- No utilice el aparato como calefactor.
- No deje el aparato enchufado sin vigilancia. Desenchufe el limpiador:
 - cuando no lo esté utilizando o cuando vaya a pasar tiempo sin utilizarlo
 - antes de limpiarlo o repararlo
 - en caso de tormenta.
- Mantenga el aparato fuera del alcance de los niños cuando esté funcionando o cuando aún esté caliente.
- Deje que se enfríe por completo antes de guardarlo.
- El aparato debe estar en una posición estable.
- No utilice ni almacene el aparato en el exterior. El aparato no debe estar a una temperatura inferior al punto de congelación.

Normas de puesta a tierra

El aparato necesita una toma de tierra. En caso de fallo, la toma de tierra permite el paso de la electricidad y evita el riesgo de sufrir una descarga.

El aparato cuenta con contacto de masa y enchufe de seguridad [11]. El aparato debe enchufarse en una toma adecuada, correctamente instalada y con una toma de tierra que cumpla la normativa local.

¡ATENCIÓN! Si el contacto de masa está mal conectado, puede sufrir una descarga eléctrica. Pida a un electricista que compruebe si el enchufe está correctamente puesto a tierra si tiene dudas.

No cambie el enchufe del aparato. Si no se adapta a la toma, pida a un electricista que instale una toma adecuada. El dispositivo funciona con una tensión de 230 V y cuenta con un enchufe de seguridad.

F Preparación / Montaje

1. Instale el asa [1] en la carcasa [4] hasta que encaje con un clic.
2. A continuación, monte la carcasa sobre el pie de vapor [16] hasta que encaje con un clic.
3. Coloque la mopa de microfibra [17] en el soporte para vapor. Para ello, coloque el soporte en medio de la mopa para que esta sobresalga lateralmente los mismo por ambos lados. Antes de utilizar el paño de microfibras, lávelo (60° C) para disfrutar del máximo rendimiento.
Asegúrese de que el paño de microfibras [17] está firmemente instalado sobre el pie de vapor [16] para evitar daños en el aparato o en el suelo.

No utilice el limpiador de vapor sin el paño de microfibras. Antes de utilizarlo, le recomendamos pasar el aspirador sobre suelos y alfombras.

G Puesta en funcionamiento

Rellene el depósito de agua

1. Retire el depósito de agua [9] separándolo del asa de la carcasa.
2. Abra la tapa [10] girándola en el sentido contrario al de las agujas del reloj y rellene el depósito.
3. Vuelva a colocar la tapa y gírela en el sentido de las agujas del reloj. Vuelva a colocar el depósito [9] hasta que encaje con un clic.



No utilice productos descalcificadores, aromas o sustancias alcohólicas, productos de limpieza, perfumes, aceites u otras sustancias químicas en el depósito de agua.

Al evaporarse, las sustancias químicas pueden causar graves daños para la salud. Para evitar que se formen depósitos de cal, le recomendamos utilizar agua destilada. (Disponible en comercios)

No retire el depósito de agua mientras el limpiador de vapor está funcionando.

Rellene el depósito con agua limpia antes de usarlo.

Encienda el limpiador de vapor

Antes de encender el limpiador, asegúrese de que el pie de vapor [16] no está cerca de personas ni animales.

4. Para recoger el cable de alimentación, gire el gancho que hay en la parte superior [6].
5. Para facilitar su manejo, fije el cable al soporte [5] previsto para tal fin.
6. Introduzca el enchufe [11] en una toma.
7. Encienda el limpiador a vapor, para lo que deberá girar la rueda reguladora del vapor [7] en sentido horario desde la posición ENCENDIDO/APAGADO. El indicador de encendido [12] se iluminará.

8. Gire la rueda para regular el vapor [7] hasta la posición deseada. El indicador de control de vapor [13] se ilumina durante unos 30 s en verde para indicar que el aparato está listo para utilizar.
Para utilizar la mínima cantidad de vapor, gire la rueda [7] en el sentido contrario a las agujas del reloj. De ese modo evitará mojar el suelo y conseguirá que se seque antes.
9. Coloque el pie de vapor [16] sobre el suelo e incline la carcasa [4] hacia atrás.
10. Pulse la tecla de vapor [2] para que salga vapor por el pie. Eso dura un par de segundos. Para evitar que el paño y el suelo se humedezcan demasiado, pulse el botón de vapor con interrupciones. Tras una interrupción es posible que deje de ver el vapor durante un breve periodo de tiempo. Sin embargo la capacidad de limpieza del equipo no se verá afectada.
11. Humedezca el paño [17] aproximadamente cada 30 s para obtener el máximo rendimiento. El calor y la humedad permiten limpiar el suelo sin esfuerzo. Si utiliza demasiado vapor, la humedad se deposita en el suelo y tarda más en secarse. Durante la limpieza, el pie de vapor debe moverse constantemente.

No utilice el limpiador de vapor en el mismo punto durante mucho tiempo.

12. Para limpiar una alfombra, coloque el pie de vapor [16] con el paño de microfibras [17] sobre la base para alfombras [19] para que el pie de vapor se mueva con facilidad sobre la alfombra.



Si el dispositivo vierte agua de forma inesperada al utilizarlo en un lugar no indicado, desenchúfelo inmediatamente [11] y no lo mueva.

Peligro de electrocución.

Póngase en contacto con el servicio de asistencia telefónica de Leifheit.

H Apagado

1. Para desconectar el limpiador a vapor, gire la rueda reguladora del vapor [7] en sentido antihorario hasta la posición ENCENDIDO/APAGADO. El indicador de funcionamiento [12] se apagará. Una vez soltada la tecla de emisión de vapor, seguirá saliendo una pequeña cantidad residual durante un breve instante.
2. Finalmente, desconecte el conector de red [11] de la toma de corriente. Coloque el limpiador de vapor sobre una superficie adecuada (como un suelo de baldosas), donde la humedad restante en la boquilla o en el paño no pueda causar daños. Deje que el limpiador de vapor se enfríe por completo.
3. Vacíe el depósito de agua [9] y deje que el interior del depósito de agua se seque antes de colocar la tapa [10].
4. Deje que el limpiador de vapor se enfríe antes de retirar el paño con microfibras. Ya se puede retirar la mopa [17], con cuidado de no tocarla. Para ello, fije la mopa al suelo con el pie por la lengüeta [18] prevista para tal fin, y tire del aparato hacia arriba para separarlo.

I Guardado

1. Recomendamos guardar el limpiador de vapor con la base para alfombras [19] instalada. Sin embargo, el paño de microfibras [17] debe retirarse para evitar que caiga agua o que se forme moho.
2. Gire el gancho superior del cable retráctil [6] a la posición de almacenamiento como se muestra en la ilustración y enrolle el cable de alimentación [11] alrededor de ambos ganchos [6], [14].
3. Presione el botón de desbloqueo del asa plegable [3] y doble el asa [1] para guardar el aparato ahorrando espacio.

Guarde el aparato cuando esté frío y el depósito de agua esté completamente vacío.

Guarde el aparato en un lugar fresco y seco.

No deje el limpiador bajo el sol intenso ni sometido a la lluvia, heladas, etcétera.

J Mantenimiento

Limpiador de vapor



En primer lugar, desenchufe el aparato antes de realizar labores de limpieza o de mantenimiento.

Para el cuidado del limpiador de vapor se recomienda solo limpiarlo con un paño húmedo. No utilice detergentes, alcohol, benceno ni productos químicos para limpiar el aparato.

Paño de microfibras

El paño de microfibras [17] puede lavarse en lavadora (máx. 60 °C).



No utilice lejía ni suavizante. Antes de guardarlo, deje que se seque por completo. Puede adquirir paños de recambio en comercios.

K Eliminación

Una vez que el aparato esté fuera de servicio, y sea desechado (p.ej., cortando el cable y el enchufe), hay que eliminarlo según las normativas actuales al respecto.

Más información en el punto verde de su comunidad.

Elimine el embalaje separándolo según la basura que corresponda.



L Declaración de conformidad

Leifheit declara por la presente que este dispositivo cumple con los requisitos básicos de la Ley de Seguridad de Productos y otras regulaciones y directivas relevantes. La declaración de conformidad de la UE se encuentra en.

www.leifheit.de.



M Resolución de problemas

Avería

- ⇒ Posible causa
- ⇒ Solución

El aparato no se enciende, el indicador de encendido no se enciende.

- ⇒ El enchufe no está conectado a la red eléctrica o hay un problema de fusibles.
- ⇒ Enchufe el aparato, compruebe los fusibles o consulte con un electricista.

El aparato no emite vapor, el indicador de encendido está encendido.

- ⇒ El aparato necesita más tiempo para calentarse.
- ⇒ Espere unos 30 s hasta que esté caliente. El indicador de control de vapor se encenderá.

El aparato no emite vapor, el indicador de encendido y el indicador de control de vapor están encendidos.

- ⇒ El depósito de agua está vacío.
- ⇒ Rellene el depósito de agua.
- ⇒ En caso de sobrecalentamiento, el aparato se apaga automáticamente cuando el depósito está vacío y el botón de vapor se pulsa de nuevo.
- ⇒ Espere a que el aparato se enfríe un poco y rellene el depósito.

La cantidad de vapor se reduce.

- ⇒ El depósito de agua está vacío.
- ⇒ Rellene el depósito de agua.

Otras averías

- ⇒ Póngase en contacto con el servicio de atención al cliente de Leifheit.



Si necesita ayuda o tiene dudas, o para informarse sobre el servicio técnico o piezas de recambio, póngase en contacto con el servicio de atención al cliente de Leifheit.

Encontrará los datos de contacto en la página 35.

Português

Caro Cliente,

parabéns pelo seu novo Limpador a Vapor Leifheit CleanTenso. Com a compra deste produto de alta qualidade, tomou uma ótima decisão e adquiriu um excelente produto da marca Leifheit.



Antes da utilização, leia o manual de instruções do aparelho e guarde o manual para consultas futuras ou para futuros proprietários. Este manual permite-lhe utilizar o aparelho de modo correto e evitar utilizações incorretas.

Tenha especial atenção às indicações de segurança contidas neste manual de instruções.

Esperamos que fique satisfeito com o limpador a vapor. Se tiver questões ou sugestões relativamente ao nosso produto, contacte-nos.

A Equipa Leifheit está ao seu dispor.

Número Direto de Apoio ao Cliente: 00800 537 37 373 (gratuito)
(D/AT/CH/BE/F/NL/CZ/E/I/PL)

Número Internacional: 0049 2604 977 0

De segunda a sexta, das 08:00 às 17:00
(horário da Europa Central)

Se preferir entrar em contacto connosco por escrito, tem ao seu dispor um formulário de contacto na página web da Leifheit www.leifheit.com ou opte pelo envio de uma carta pelo correio.

Com os melhores cumprimentos,
A sua Equipa Leifheit

Leifheit AG
Leifheitstraße 1
56377 Nassau/Lahn
Alemanha

Índice

A	Conteúdo da embalagem	40
B	Descrição do produto	40
C	Dados técnicos	40
D	Utilização correta	41
E	Instruções de segurança	41
F	Preparação / Montagem	43
G	Colocação em funcionamento	43
H	Desligar	43
I	Armazenar	44
J	Manutenção / Reparação	44
K	Eliminação	44
L	Declaração de conformidade	44
M	Resolução de problemas	44

Consulte a página 2-4 para ilustrações.

A Conteúdo da embalagem

- Corpo do aparelho
- Base vaporizadora
- Base para tapetes
- Pano de microfibras para chão
- Recipiente de água
- Instruções de utilização

Verifique o conteúdo da embalagem para confirmar que está completo e quanto a possíveis danos causados durante o transporte. Se detetar danos causados durante o transporte, não utilize o aparelho e entre imediatamente em contacto com o serviço de apoio ao cliente.

B Descrição do produto

- [1] Pega
- [2] Botão de vapor
- [3] Botão de desbloqueio para pega dobrável
- [4] Corpo do aparelho
- [5] Suporte do cabo
- [6] Gancho superior para enrolar cabo (rotativo)
- [7] Seletor de controlo de vapor com interruptor ON/OFF
- [8] Pega para recipiente de água amovível
- [9] Recipiente de água
- [10] Tampa de fecho para recipiente de água
- [11] Plugue de alimentação com cabo
- [12] Indicação de funcionamento
- [13] Luz de controlo de vapor
- [14] Gancho inferior para enrolar cabo
- [15] Desbloqueio de base vaporizadora
- [16] Base vaporizadora
- [17] Pano de microfibras para chão
- [18] Etiqueta de pano de chão
- [19] Base para tapetes

C Dados técnicos

Tensão:	220-240 V~, 50-60 Hz
Classe de proteção:	I
Grau de proteção:	IPX4
Potência de aquecimento:	1300 W
Capacidade do recipiente de água:	680 ml
Peso (sem acessórios):	2,7 kg

Modificações técnicas reservadas!

D Utilização correta

Este aparelho destina-se exclusivamente à limpeza higiénica com vapor de superfícies resistentes ao calor. Estas superfícies (p. ex., pisos duros, como tijoleira, pisos de pedra, superfícies lisas ou seladas) devem ser adequadas a um tratamento com vapor quente, utilizado durante a limpeza com temperaturas elevadas e humidade.



Não utilize o aparelho sobre pisos de madeira sem tratamento. Em caso de superfícies enceradas (excepcionalmente, também em pisos que não tenham sido encerados), a utilização pode causar uma redução no brilho. Aconselhamos que teste o limpador a vapor primeiro num local discreto e, em caso de dúvida, que peça conselhos a um especialista.

Utilize o aparelho apenas com acessórios e peças de substituição autorizados pela Leifheit. Qualquer utilização que não esteja aqui descrita é considerada incorreta e pode causar danos ou ferimentos.

Tenha em atenção que este produto se destina apenas ao uso doméstico. A Leifheit não fornece qualquer garantia do fabricante em caso de uma utilização industrial. Se o aparelho for utilizado incorretamente ou para fins não previstos, não poderá pedir qualquer tipo de responsabilidade por eventuais danos.

E Instruções de segurança



As superfícies do aparelho podem ficar quentes durante a utilização!



Perigo de queimaduras devido a jatos de vapor!

- **Este aparelho pode ser utilizado por pessoas com limitações físicas, sensoriais, mentais, ou com falta de experiência ou de conhecimentos, se estiverem a ser monitorizadas ou se tiverem sido instruídas quanto à utilização segura do aparelho e se tiverem entendido os perigos que daí podem resultar.**

Crianças não podem brincar com o aparelho!

- O material de embalagem (saco de plástico, poliestireno, etc.) é uma potencial fonte de risco e não pode ser deixado ao alcance de crianças.
- Depois de desembalar, verifique o aparelho quanto a eventuais danos. Em caso de dúvida, não utilize o aparelho e entre em contacto com o serviço de apoio ao cliente.
- Utilize o aparelho apenas quando estiver completamente montado e operacional!
- Utilize o limpador a vapor apenas com a tensão indicada na placa de características afixada na parte de trás do aparelho.
- A utilização de adaptadores, triplas e/ou extensões deve ser evitada. No caso de ser absolutamente necessário, utilize apenas adaptadores, triplas e extensões que cumpram as normas de segurança e que, em caso algum, ultrapassem a potência máxima indicada no adaptador.
- Coloque o cabo de alimentação de forma a que não represente perigo de tropeçar nem exista o perigo de o mesmo ser esmagado ou dobrado.
- Antes de cada utilização, verifique o pano de limpeza do chão quando a desgaste. O mesmo não pode ser utilizado se apresentar um desgaste visível! O seu piso pode ficar danificado!
- O aparelho não pode ser deixado sem supervisão enquanto estiver ligado à tomada.
- Uma utilização ou reparação incorreta pode representar perigo para o utilizador e invalidar o direito de garantia. Em caso de ser necessário efetuar reparações, consulte o serviço de apoio ao cliente da Leifheit para obter informações.
- Não opere a ficha ou o limpador a vapor com as mãos molhadas.
- As mãos e os pés não podem ficar por baixo do limpador a vapor durante o funcionamento, visto o mesmo estar muito quente e poder causar queimaduras.
- Devido ao vapor, as superfícies podem ficar muito quentes e causar queimaduras se tocadas.
- Não utilize o aparelho na proximidade imediata de substâncias corrosivas ou explosivas, para evitar explosões e curto-circuitos.
- Não utilize o limpador a vapor sobre couro, móveis ou pisos encerados, tecidos sintéticos, veludos ou materiais sensíveis ao vapor.
- Mantenha cabelo, peças de vestuário, dedos e todas as partes do corpo longe das aberturas.
- Nunca aponte o líquido ou o jato de vapor para tomadas elétricas ou instalações que contenham componente elétricos, como, p. ex., partes internas de fornos ou de fogões, etc.

- Nunca coloque o aparelho de pernas para o ar ou de lado durante a utilização.
- Não permita que os componentes elétricos (interruptor Ligar/Desligar, etc.) entrem em contacto com água.
Se, acidentalmente, o aparelho cair na água, retire imediatamente a ficha da tomada elétrica. Não toque com as mãos na água para retirar o aparelho. Existe o risco de choque elétrico!
- O cabo de alimentação não pode, em caso algum, entrar em contacto com pontas afiadas ou superfícies quentes.
- Evite puxar o cabo ou transportar o aparelho pelo cabo. Quando quiser tirar a ficha da tomada, nunca puxe pelo cabo, mas sim pela ficha. Não utilize o aparelho se o cabo de alimentação ou a ficha estiver danificado/a. Se for o caso, entre em contacto com o serviço de apoio ao cliente.
- Enrole o cabo exclusivamente em torno dos dois suportes de cabo fornecidos, para evitar danificá-lo.
- Utilize o limpador a vapor apenas sob superfícies planas e horizontais (não em paredes, superfícies de trabalho ou janelas). Trabalhe com cuidado extra quando estiver a limpar escadas. Não pouse o aparelho sobre escadas ou móveis, visto que tal pode causar ferimentos ou danos.
- Não utilize o limpador a vapor sem água no recipiente de água.
- Não transporte o dispositivo pela pega do tanque de água.
- Não insira nenhum objeto nas aberturas do dispositivo.
- O aparelho não pode ser utilizado se tiver caído, se apresentar danos óbvios ou se tiver fugas. Em caso de dúvida, ligue para a linha direta de apoio ao cliente da Leifheit.
- Não utilize o limpador a vapor em espaços fechados com vapores, tintas com solventes, diluentes, poeira inflamável ou outros vapores explosivos ou nocivos.
- Permita que o limpador a vapor arrefeça o tempo suficiente antes de remover o pano de microfibras.
- Desligue o limpador a vapor antes de retirar a ficha da tomada.
- Mantenha o aparelho afastado de materiais inflamáveis, como cortinas, etc.
- Não use o aparelho para limpar por cima de tomadas no piso.
- Não utilize o aparelho para aquecer divisões.
- Não deixe o aparelho sem supervisão e ligado à tomada. Retire a ficha da tomada:
 - em caso de inutilização ou se não utilizar o aparelho durante um longo período de tempo
 - antes de trabalhos de limpeza e de manutenção,
 - em caso de trovoada.
- Mantenha o aparelho fora do alcance de crianças quando estiver ligado ou enquanto estiver a arrefecer.
- Deixe o aparelho arrefecer completamente antes de o arrumar.
- Tenha atenção a que o aparelho fique numa posição segura e não caia.
- O aparelho não pode ser guardado ou utilizado ao ar livre. Não exponha o aparelho a temperaturas abaixo do ponto de congelamento.

Normas de ligação à terra

Este aparelho deve ser ligado à terra. Em caso de avaria ou falha, a ligação à terra permite que a tensão seja dissipada e reduz assim o risco de um choque elétrico.

Este aparelho está equipado com um contacto de segurança e uma ficha com terra [11]. A ficha deve ser inserida numa tomada correspondente, que tenha sido instalada e ligada à terra de forma correta, e que cumpra a legislação local.

ATENÇÃO! Uma ligação incorreta do contacto de segurança pode causar um choque elétrico. Em caso de dúvida, permita que um electricista ou um técnico verifique se a ligação está corretamente ligada à terra.

Não efetue alterações na ficha do aparelho. Se a ficha não entrar na tomada, peça a um electricista que monte uma tomada adequada. O aparelho destina-se a ser utilizado com uma tensão de operação de 230 Volt e possui uma ficha com contacto de segurança.

F Preparação / Montagem

1. Monte a pega [1] ao corpo do aparelho [4], até encaixar de forma audível.
2. Depois, coloque o corpo do aparelho sobre a base vaporizadora [16], até encaixar de forma audível.
3. Coloque o pano de chão de microfibra [17] no pé de vapor. Para fazer isso, coloque o pé de vapor no meio do pano de chão, de forma que o pano de chão se projete uniformemente nas laterais. Lave (60 °C) o pano de microfibras para chão antes da utilização, de forma a obter uma capacidade de limpeza ideal.

Tenha atenção para que o pano de microfibras para chão [17] esteja bem encaixado na base vaporizadora [16], de forma a evitar danos no aparelho e no revestimento do piso.

Nunca utilize o limpador a vapor sem o pano de microfibras.

Antes da utilização, aconselhamos que os pisos e tapetes sejam bem aspirados.

G Colocação em funcionamento

Encher com água

1. Remova o recipiente de água [9], retirando o mesmo do corpo do aparelho pela pega.
2. Abra a tampa de fecho [10] rodando no sentido contrário aos ponteiros do relógio e encha o recipiente.
3. Volte a colocar a tampa de fecho e aperte-a rodando no sentido dos ponteiros do relógio. Volte a colocar o recipiente de água [9], até o mesmo encaixar de forma audível.



Não adicione nenhum produto descalcificante, aromatizante ou alcoólico, soluções de limpeza, fragrâncias, óleos ou outros químicos no recipiente de água.

Através da evaporação dos químicos nos líquidos, podem surgir sérios problemas de saúde. Para evitar a criação de depósitos, aconselhamos a que utilize apenas água destilada. (comercialmente disponível)

Nunca retire o recipiente de água com o limpador a vapor em funcionamento.

Utilize o limpador a vapor apenas com o recipiente de água enchido com água limpa.

Ativação do limpador a vapor

Antes da ativação, certifique-se de que a base vaporizadora [16] não se encontra perto de pessoas ou animais.

4. Para remover o cabo de alimentação, gire o gancho superior [6].
5. Para facilitar o manuseamento, fixe o cabo no suporte do cabo [5].
6. Inserir a ficha [11] na tomada.
7. Ligue o dispositivo de limpeza a vapor a girar o seletor de controlo de vapor [7], no sentido horário, a partir da posição ON/OFF. A indicação de funcionamento [12] apresenta uma luz.

8. Coloque o botão rotativo para ajuste de vapor [7] na quantidade de vapor pretendida. A luz de controlo de vapor [13] ilumina-se verde durante aprox. 30 seg. após ativação e sinaliza a prontidão de utilização. Para o mínimo de vapor, rode o botão rotativo para ajuste de vapor no sentido contrário aos ponteiros do relógio, até não rodar mais. Desta forma, evita que o piso fique demasiado molhado e, assim, o piso seca mais rapidamente.
9. Pouse a base vaporizadora [16] sobre o piso e incline o corpo do aparelho [4] para trás.
10. Pressione o botão de vapor [2] para permitir a saída de vapor pela base vaporizadora. Tal demora alguns segundos. Para evitar que o pano e o piso fiquem demasiado molhados, acione o botão de vapor apenas em intervalos. Após uma interrupção, a visibilidade do vapor pode diminuir brevemente, mas o desempenho da limpeza não será afetado.
11. Vaporizar o pano de limpeza do chão [17] durante aprox. 30 seg., de forma a obter a melhor capacidade de limpeza possível. Com o calor e a humidade no pano, limpar os pisos não irá requerer esforço nenhum. Vapor adicional irá acumular-se no piso e requer um tempo de secagem mais longo. A base vaporizadora deve estar em movimento durante a limpeza.

Não limpe o mesmo local durante muito tempo com o limpador a vapor.

12. Para limpar um tapete, coloque a base vaporizadora [16] com o pano de microfibras para chão [17] sobre a base para tapetes [19], para que possa mover mais facilmente a base vaporizadora sobre o tapete.



Assim que o aparelho começar a verter água, de forma inesperada, e de locais de onde não é suposto sair água, retirar imediatamente a ficha [11] e não voltar a tocar.

Existe o risco de choque elétrico!

Entre em contacto com a linha direta de apoio ao cliente da Leifheit!

H Desligar

1. Para desligar o dispositivo de limpeza a vapor, girar o seletor de controlo de vapor [7] para a posição ON/OFF. O indicador de energia [12] apaga-se. Após soltar o botão de vapor, o vapor residual pode escapar por um curto período de tempo!
2. Em seguida, retire o plugue de alimentação [11] da tomada. Coloque o limpador a vapor sobre uma superfície adequada (p. ex., piso de tijoleira), onde a humidade residual nos bocais/pano de chão não danifique o piso. Deixe o limpador a vapor arrefecer completamente.
3. Esvazie o recipiente de água [9] e deixe o interior do recipiente de água secar antes de voltar a aparafusar a tampa de fecho [10].
4. Antes de remover o pano de microfibras para chão, deixe o limpador a vapor arrefecer durante tempo suficiente. O pano de chão [17] pode ser removido sem tocá-lo. Para tal, fixe o pano de chão na etiqueta fornecida [18] com o pé no chão e levante o dispositivo para cima.

I Armazenar

1. Aconselhamos a armazenar o limpador a vapor com a base para tapetes [19] instalada. No entanto, o pano de microfibras para chão [17] deve ser removido, de forma a evitar uma possível fuga de água e o surgimento de bolor.
2. Gire o gancho superior do cabo retrátil [6] para a posição de armazenamento conforme ilustrado e enrole o cabo de alimentação [11] em torno de ambos os ganchos [6], [14].
3. Pressione o botão de desbloqueio para pega dobrável [3] e dobre a pega [1], podendo assim economizar espaço no armazenamento do aparelho.

Coloque o aparelho apenas no seu espaço de arrumação quando estiver completamente arrefecido e o recipiente de água tiver sido esvaziado.

Armazene o aparelho num local fresco e seco.

Não exponha o limpador a vapor a raios solares diretos ou a condições meteorológicas como chuva, geada, etc.

J Manutenção / Reparação

Limpador a vapor



Retirar sempre primeiro a ficha da tomada antes de efetuar trabalhos de limpeza ou de reparação.

Para a manutenção do limpador a vapor aconselha-se eventualmente usar um pano ligeiramente molhado. Não utilize materiais abrasivos, álcool, benzeno ou químicos no aparelho.

Pano de microfibras para chão

O pano de microfibras para chão [17] pode ser lavado na máquina (máx. 60 °C).



Não utilize lixívia ou amaciador. Deixe os panos secar completamente antes de os guardar. Panos de chão de substituição podem ser adquiridos no comércio.

K Eliminação

Quando terminar a vida útil do aparelho, inutilize-o (por ex., cortando o cabo de alimentação e a ficha) e elimine-o de acordo com as normas legais atuais.

Para esse efeito, informe-se junto dos seus serviços municipais.

Elimine a embalagem separando os componentes para reciclagem!



L Declaración de conformidad

Leifheit declara por la presente que este dispositivo cumple con los requisitos básicos de la Ley de Seguridad de Productos y otras regulaciones y directivas relevantes. La declaración de conformidad de la UE se encuentra en www.leifheit.de.



M Resolución de problemas

Avaria

- ⇒ Causa possível
- ⇒ Solução

O aparelho não liga, a indicação de funcionamento superior não liga.

- ⇒ A ficha não está inserida na tomada / problema elétrico ou de dispositivos de segurança em casa.
- ⇒ Insira a ficha / verifique os dispositivos de segurança ou peça ajuda a um electricista.

O aparelho não lança vapor, a indicação de funcionamento está ligada.

- ⇒ O aparelho necessita de mais tempo para aquecer.
- ⇒ Aguarde aprox. 30 seg. até o aparelho ter aquecido. Luz de controlo de vapor está ligada.

O aparelho não lança vapor, a indicação de funcionamento e a luz de controlo de vapor está ligada.

- ⇒ O recipiente de água está vazio.
- ⇒ Encha o recipiente de água.
- ⇒ O aparelho desliga-se automaticamente em caso de sobreaquecimento, assim que o recipiente estiver vazio e o botão de vapor continuar a ser acionado.
- ⇒ Aguarde até o aparelho arrefecer um pouco e encha o recipiente de água.

A quantidade de vapor é reduzida.

- ⇒ O recipiente de água está vazio.
- ⇒ Encha o recipiente de água.

Outras avarias

- ⇒ Entre em contacto com o serviço de apoio ao cliente da Leifheit.



Para mais ajuda ou questões/sugestões, bem como para obter mais informações sobre as prestações de serviço e peças de substituição, faça o favor de entrar em contacto com o serviço de apoio ao cliente da Leifheit. (Os dados de contacto para tal encontram-se na página 40)

Gentile Cliente,

complimenti per aver acquistato il nuovo pulitore a vapore CleanTenso di Leifheit. Con l'acquisto di questo prodotto di grande valore e di alta qualità del gruppo Leifheit ha fatto un'ottima scelta.



Si prega di leggere attentamente il manuale di istruzioni prima dell'uso e di conservarlo per un utilizzo successivo o per i futuri proprietari.

Il manuale sarà utile per utilizzare il dispositivo sin dall'inizio in modo corretto e appropriato, evitando usi erranei.

Si prega di osservare soprattutto le indicazioni di sicurezza contenute nel presente manuale di istruzioni.

Ci auguriamo che sarà soddisfatto/a del pulitore a vapore. Per eventuali domande o suggerimenti sul prodotto non esiti a contattarci.

Il team Leifheit è a Sua completa disposizione.

Servizio assistenza clienti: **00800 537 37 373 (gratuito)**
(D/AT/CH/BE/F/NL/CZ/E/I/PL)

Per chiamare dall'estero: **0049 2604 977 0**

dal lunedì al venerdì dalle 08.00 alle 17.00 CET

Per scriverci, compili il nostro modulo di contatto sulla homepage del sito Leifheit **www.leifheit.com** oppure ci invii una lettera per posta.

Cordialmente
Il team Leifheit **Leifheit AG**
Leifheitstraße 1
56377 Nassau/Lahn
Germania

Indice

A Dotazione	45
B Panoramica del prodotto	45
C Specifiche tecniche	45
D Uso conforme alle disposizioni	46
E Indicazioni di sicurezza	46
F Preparazione/Montaggio	48
G Messa in servizio	48
H Messa fuori servizio	48
I Conservazione	49
J Manutenzione	49
K Smaltimento	49
L Dichiarazione di conformità	49
M Assistenza guasti	49

Vedere pagina 2-4 per le illustrazioni.

A Dotazione

- Alloggiamento
- Spazzola
- Telaio per tappeti
- Panno in microfibra
- Serbatoio dell'acqua
- Manuale di istruzioni

Verifichi che il contenuto della dotazione sia integro e privo di eventuali danni causati durante il trasporto.

Qualora riscontri eventuali danni causati durante il trasporto, non usi il prodotto e si rivolga immediatamente al servizio assistenza clienti.

B Panoramica del prodotto

- [1] Impugnatura
- [2] Pulsante di fuoriuscita del vapore
- [3] Pulsante di sbloccaggio dell'impugnatura a cerniera
- [4] Alloggiamento
- [5] Supporto cavi
- [6] Gancio superiore per l'avvolgimento del cavo (rotante)
- [7] Manopola per regolazione vapore con interruttore ON/OFF
- [8] Impugnatura per il serbatoio dell'acqua rimovibile
- [9] Serbatoio dell'acqua
- [10] Tappo del serbatoio dell'acqua
- [11] Spina di rete con cavo
- [12] Spia di accensione
- [13] Spia controllo vapore
- [14] Gancio inferiore per l'avvolgimento del cavo
- [15] Sbloccaggio spazzola
- [16] Spazzola
- [17] Panno in microfibra
- [18] Etichetta panno pavimenti
- [19] Telaio per tappeti

C Specifiche tecniche

Tensione: 220-240 V~, 50-60 Hz
Classe di protezione: I
Livello di protezione: IPX4
Potenza termica: 1300 W
Capacità serbatoio dell'acqua: 680 ml
Peso (senza accessori): 2,7 kg

Modifiche tecniche riservate!

D Uso conforme alle disposizioni

Il presente dispositivo è stato progettato esclusivamente per la pulizia igienica e a fondo di superfici resistenti al calore con l'ausilio del vapore. Le superfici sopra indicate (per es. pavimenti rigidi, quali piastrelle, pavimenti in pietra, superfici lucidate o trattate) devono essere in grado di sopportare un trattamento a base di vapore bollente a causa della formazione di temperature elevate e umidità.



Non utilizzare il dispositivo su parquet non trattati. La lucentezza delle superfici trattate con prodotti a base di cera (in casi eccezionali anche di pavimenti non trattati con prodotti a base di cera) potrebbe ridursi con l'uso. Si consiglia di testare il pulitore a vapore su una superficie più piccola e, in caso di eventuali dubbi, di chiedere l'opinione di un esperto.

Utilizzare il dispositivo esclusivamente con accessori e ricambi autorizzati Leifheit. Qualsiasi uso non indicato sarà considerato non conforme alle disposizioni e può provocare danni o lesioni.

Il presente prodotto è adatto esclusivamente all'uso domestico. Leifheit non fornisce alcuna garanzia del produttore per uso industriale. Si declina qualsiasi responsabilità per eventuali danni causati da un uso del dispositivo erroneo, improprio o per uno scopo diverso da quello previsto.

E Indicazioni di sicurezza



Le superfici del dispositivo potrebbero riscaldarsi durante l'uso!



Pericolo di scottature dovuto alla fuoriuscita di vapore!

- Utilizzare il dispositivo solo se completamente montato e funzionante!
 - Mettere in funzione il pulitore a vapore solo con la tensione indicata sulla targhetta presente sulla parte posteriore del dispositivo.
 - Evitare l'uso di adattatori, prese multiple e/o prolunghe. Se necessario, utilizzare adattatori, prese multiple e/o prolunghe solo se conformi alle norme di sicurezza e non superare in nessun caso la potenza massima indicata sull'adattatore.
 - Posizionare il cavo di alimentazione in modo tale che non vi si inciampi oppure che lo stesso non si schiacci o spezzi.
 - Prima dell'uso controllare che il panno per pavimenti non sia usurato. Non utilizzarlo se risulta visibilmente usurato! Il rivestimento del pavimento potrebbe danneggiarsi!
 - Non lasciare il dispositivo incustodito se è collegato a una rete elettrica.
 - L'uso e/o eventuali riparazioni non conformi alle disposizioni possono causare notevoli pericoli per l'utente e far decadere il diritto alla garanzia. Qualora necessiti di una riparazione, contatti il servizio assistenza clienti Leifheit per un consiglio.
 - Non maneggiare la spina di alimentazione o il pulitore a vapore con le mani bagnate.
 - Durante l'uso, evitare di posizionare mani e piedi sotto il pulitore a vapore: il dispositivo diventa bollente e può causare bruciature.
 - A causa del vapore, le superfici possono diventare molto calde e causare ustioni in caso di contatto.
 - Non utilizzare il dispositivo nelle immediate vicinanze di sostanze corrosive od esplosive per evitare esplosioni e cortocircuiti.
 - Non utilizzare il pulitore a vapore su pelle, mobili o pavimenti trattati con cera, materiali sintetici, velluto o materiali sensibili al vapore.
 - Tenere capelli, vestiti morbidi, dita e tutte le parti del corpo lontane dalle fessure.
 - Non indirizzare mai il liquido o il getto di vapore su prese elettriche o su dispositivi che contengono parti elettriche, quali per es. vani interni del forno, ecc.
- **Il presente dispositivo può essere utilizzato da persone con ridotte capacità fisiche, sensoriali o mentali oppure da persone senza esperienza e/o competenze esclusivamente in presenza di altre persone o a seguito di un'adeguata formazione sull'uso in sicurezza del dispositivo e sui pericoli derivanti dallo stesso.**
- I bambini non possono giocare con il dispositivo!**
- Il materiale utilizzato per l'imballaggio (sacchetto di plastica, polistirolo, ecc.) rappresenta una potenziale fonte di pericolo e deve essere tenuto lontano dalla portata dei bambini.
 - Dopo averlo disimballato, controllare che il dispositivo sia integro. In caso di dubbi non utilizzare il dispositivo e contattare il servizio assistenza clienti.

- Durante l'uso, non ruotare mai il prodotto verso l'estremità superiore o lateralmente.
- Evitare il contatto di componenti elettrici (interruttore on/off, ecc.) con l'acqua.
Se il dispositivo dovesse cadere accidentalmente in acqua, staccare immediatamente la spina. Non immergersi in acqua per prendere il dispositivo. Pericolo di scossa elettrica!
- Evitare il contatto del cavo di alimentazione con spigoli vivi e superfici bollenti.
- Evitare di tirare il cavo o di trascinare il dispositivo dal cavo. Se si desidera staccare la spina di alimentazione dalla presa, non tirarla mai dal cavo di alimentazione, bensì sempre dalla spina. Non utilizzare il dispositivo nel caso in cui il cavo di alimentazione o la spina siano danneggiati. In tal caso contattare il servizio assistenza clienti.
- Avvolgere il cavo esclusivamente intorno ai due portacavo previsti per evitare di danneggiarlo.
- Utilizzare il pulitore a vapore solo su superfici piane e orizzontali (e non su pareti, piani di lavoro o finestre). Prestare particolare attenzione durante la pulizia delle scale. Non posizionare il dispositivo su scale o mobili: ciò può provocare danni o lesioni.
- Non mettere in funzione il pulitore a vapore senza che vi sia acqua all'interno del serbatoio.
- Non impugnare il dispositivo sulla maniglia del serbatoio dell'acqua.
- Non inserire oggetti nelle aperture del dispositivo.
- Non utilizzare il dispositivo se è caduto, se vi sono danni visibili o perdite. In caso di dubbi contatti il servizio assistenza clienti Leifheit.
- Non utilizzare il pulitore a vapore in luoghi chiusi con vapori, colori contenenti solventi, diluizioni, polveri infiammabili o altri vapori esplosivi o tossici.
- Lasciar raffreddare a sufficienza il pulitore a vapore prima di rimuovere il panno in microfibra.
- Spegnerne il pulitore a vapore prima di staccare la spina di alimentazione dalla presa.
- Tenere il dispositivo lontano da materiali infiammabili, quali per es. tende, ecc..
- Non pulire le prese a pavimento
- Non utilizzare il dispositivo per riscaldare gli ambienti
- Non lasciare il dispositivo incustodito quando è collegato a una presa di corrente. Staccare la spina di alimentazione dalla presa:
 - in caso di non utilizzo e/o se non si utilizza il dispositivo per un lungo periodo;
 - prima di interventi di pulizia o manutenzione;
 - in caso di temporali.
- Tenere il dispositivo lontano dalla portata dei bambini se è acceso oppure durante il raffreddamento.
- Lasciar raffreddare completamente il dispositivo prima di conservarlo.
- Prestare attenzione alla stabilità del dispositivo.
- Non conservare o utilizzare il dispositivo all'aperto. Non esporre il dispositivo a temperature al di sotto del punto di congelamento.

Indicazioni per il collegamento a massa

È necessario collegare a massa il presente dispositivo. In caso di malfunzionamento o avaria, il collegamento a massa lascia passare una piccola quantità di corrente riducendo in tal modo il rischio di folgorazione. Il presente dispositivo è dotato di un contatto di protezione e di una presa con contatto di terra [11]. La spina di alimentazione deve essere inserita all'interno di una presa apposita, correttamente installata, dotata di collegamento a massa e conforme alle disposizioni locali.

ATTENZIONE! Un collegamento errato del contatto di protezione può causare folgorazione. In caso di dubbi si rivolga a un elettricista o a un esperto in materia e chiedi di controllare se il collegamento è correttamente a massa.

Non sostituire la spina di alimentazione del dispositivo. Se la spina di alimentazione non è adatta alla presa, si faccia procurare la presa adatta da un'azienda specializzata. Il dispositivo è progettato per funzionare a una tensione pari a 230 Volt ed è dotato di una spina con contatto di terra.

F Preparazione/ Montaggio

1. Montare l'impugnatura [1] sull'alloggiamento [4] agganciandola con un click.
2. Montare l'alloggiamento sulla spazzola [16] agganciandola con un click.
3. Posizionare il panno per pavimenti in microfibra [17] sul piede vaporizzatore. Fare in modo che il piede vaporizzatore si trovi al centro del panno per pavimenti, e che quest'ultimo possa sporgere lateralmente in maniera uniforme. Per una pulizia ottimale lavare il panno in microfibra prima dell'uso (60 °C).

Assicurarsi che il panno in microfibra [17] sia ben fissato alla spazzola [16] per evitare danni al dispositivo o al rivestimento del pavimento.

Non utilizzare mai il pulitore a vapore senza il panno in microfibra.

Prima dell'uso si consiglia di passare accuratamente l'aspirapolvere su pavimenti e tappeti.

G Messa in servizio

Riempire il serbatoio dell'acqua

1. Rimuovere il serbatoio dell'acqua [9] estraendolo dall'alloggiamento mediante l'apposita impugnatura.
2. Rimuovere il tappo [10] ruotandolo in senso antiorario e riempire il serbatoio.
3. Riposizionare il tappo e ruotarlo in senso orario per fissarlo. Riposizionare il serbatoio dell'acqua [9] agganciandolo con un click.



Non inserire decalcificanti, aromatizzanti o prodotti a base di alcool, soluzioni di detersivi, sostanze profumate, oli o altri prodotti chimici all'interno del serbatoio dell'acqua.

L'evaporazione di sostanze chimiche nei liquidi può causare gravi danni alla salute. Per evitare la formazione di sedimenti, si consiglia in generale di utilizzare acqua distillata. (Disponibile in commercio)

Non rimuovere mai il serbatoio dell'acqua quando il pulitore a vapore è in funzione.

Mettere in funzione il pulitore a vapore solo dopo aver riempito il serbatoio dell'acqua.

Accendere il pulitore a vapore

Prima di accendere il dispositivo, assicurarsi che la spazzola [16] non sia nelle vicinanze di persone o animali.

4. Per togliere il cavo elettrico, ruotare il gancio superiore [6].
5. Fissare il cavo al portacavo [5] previsto per semplificare l'utilizzo.
6. Inserire la spina di alimentazione [11] nella presa.
7. Accendere il pulitore a vapore ruotando in senso orario la manopola per la regolazione del vapore [7] dalla posizione ON/OFF. La spia di accensione [12] si accende.

8. Posizionare la manopola per la regolazione del getto di vapore [7] sulla quantità di vapore desiderata. La spia controllo vapore [13] diventa verde per circa 30 sec. dopo l'accensione e segnala che il dispositivo è pronto per l'uso.

Per una quantità minima di vapore ruotare il più possibile la manopola per la regolazione del getto di vapore [7] in senso antiorario. In tal modo il pavimento non si bagnerà eccessivamente e, di conseguenza, si potrà asciugare più velocemente.

9. Posizionare la spazzola [16] sul pavimento e piegare l'alloggiamento [4] verso la parte posteriore.
10. Premere il pulsante di fuoriuscita del vapore [2] per far fuoriuscire vapore dalla spazzola. Questa operazione dura un paio di secondi. Per evitare che il panno e il pavimento si bagnino eccessivamente, premere il pulsante di fuoriuscita del vapore in modo intermittente. Dopo un'interruzione, la visibilità del vapore può diminuire, tuttavia l'efficacia pulente non ne viene intaccata.
11. Per una pulizia ottimale, far evaporare il panno per pavimenti [17] per circa 30 sec.. Una volta che il panno è caldo e umido, è possibile pulire il pavimento senza fatica. Altro vapore si deposita sul pavimento e ha bisogno di più tempo per asciugarsi. Durante la pulizia la spazzola dovrebbe essere in movimento.

Non passare il pulitore a vapore per troppo tempo nello stesso posto.

12. Per pulire un tappeto posizionare la spazzola [16] con il panno in microfibra [17] sul telaio per tappeti [19], in modo tale che quest'ultimo faccia sì che il movimento della spazzola sul tappeto sia più scorrevole.



In caso di fuoriuscita improvvisa di acqua dal dispositivo e di funzionamento non conforme alle disposizioni, staccare immediatamente la spina di alimentazione [11] e non toccare.

Pericolo di scossa elettrica!

Contatti il servizio assistenza clienti Leifheit!

H Messa fuori servizio

1. Per spegnere il pulitore a vapore, ruotare la manopola per la regolazione del vapore [7] nella posizione ON/OFF. La spia di funzionamento [12] si spegne. Dopo aver rilasciato il tasto per il vapore, può fuoriuscire ancora del vapore residuo per breve tempo!
2. Quindi estrarre la spina di rete [11] dalla presa di corrente. Posizionare il pulitore a vapore su una superficie adatta (per es. pavimento a piastrelle), dove l'umidità residua presente nei tasselli a terra o nel panno per pavimenti non possa danneggiare il pavimento. Lasciar raffreddare completamente il pulitore a vapore.
3. Svuotare il serbatoio dell'acqua [9] e lasciarasciugare la parte interna dello stesso prima di riavvitare il tappo [10].
4. Lasciar raffreddare a sufficienza il pulitore a vapore prima di rimuovere il panno in microfibra. Rimuovere il panno per pavimenti [17] senza toccarlo. Fissare a tale scopo il panno per pavimenti all'etichetta [18] prevista aiutandosi con il piede sul pavimento, e sollevare il dispositivo verso l'alto staccandolo.

I Conservazione

1. Si consiglia di conservare il pulitore a vapore con il telaio per tappeti [19] ben fissato. È necessario rimuovere il panno in microfibra [17] per evitare l'eventuale fuoriuscita di acqua e la formazione di muffa.
2. Ruotare il gancio superiore del cavo retrattile [6] nella posizione di immagazzinamento come illustrato e avvolgere il cavo di alimentazione [11] attorno a entrambi i ganci [6], [14].
3. Premere il pulsante di sbloccaggio dell'impugnatura a cerniera [3] e ribaltare l'impugnatura [1], affinché possa conservare il dispositivo in modo da risparmiare spazio.

Conservare il dispositivo al proprio posto solo una volta che si è completamente raffreddato e che il serbatoio dell'acqua è vuoto.

Conservare il dispositivo in un luogo fresco e asciutto.

Non esporre il pulitore a vapore a raggi solari estremi oppure ad agenti atmosferici quali pioggia, gelo, ecc.

J Manutenzione

Pulitore a vapore



Staccare sempre la spina di alimentazione dalla presa prima di eseguire interventi di pulizia o manutenzione.

Per preservare il pulitore a vapore si consiglia di pulirlo con un panno umido. Non utilizzare abrasivi, alcool, benzolo o prodotti chimici sul dispositivo.

Panno in microfibra

È possibile lavare il panno in microfibra [17] in lavatrice (max. 60 °C).



Non utilizzare sbiancanti o ammorbidenti. Lasciare asciugare completamente il panno prima di conservarlo. In commercio sono disponibili panni sostitutivi.

K Smaltimento

Se il dispositivo è messo fuori servizio, è necessario renderlo inutilizzabile (per es. tagliando il cavo e la spina di alimentazione) e smaltirlo secondo le norme vigenti.

Per informazioni si rivolga al comune di appartenenza.

Smaltire l'imballaggio in base alla tipologia!



L Dichiarazione di conformità

Con la presente, Leifheit dichiara che il presente apparecchio è conforme ai requisiti fondamentali della Legge in materia di sicurezza dei prodotti e alle ulteriori disposizioni normative nonché alle linee guida applicabili.

La Dichiarazione di conformità UE è disponibile all'indirizzo www.leifheit.de.



M Assistenza guasti

Guasto

- ⇒ Possibile causa
- ⇒ Soluzione

Il dispositivo non si accende, la spia di accensione sulla parte superiore non è accesa.

- ⇒ La spina di alimentazione non si inserisce nella presa / problema di alimentazione o di fusibili.
- ⇒ Inserire la spina di alimentazione / Controllare i fusibili oppure consultare un elettricista.

Il dispositivo non emette vapore, la spia di accensione è accesa.

- ⇒ Il dispositivo ha bisogno di più tempo per riscaldarsi.
- ⇒ Attendere circa 30 sec. affinché il dispositivo si riscaldi. La spia controllo vapore è accesa.

Il dispositivo non emette vapore, la spia di accensione e la spia controllo vapore sono accese.

- ⇒ Il serbatoio dell'acqua è vuoto.
- ⇒ Riempire il serbatoio dell'acqua.
- ⇒ In caso di surriscaldamento, il dispositivo si spegne automaticamente non appena il serbatoio è vuoto e si preme il pulsante di fuoriuscita del vapore.
- ⇒ Attendere che il dispositivo si raffreddi leggermente e riempire il serbatoio dell'acqua.

La quantità di vapore si riduce.

- ⇒ Il serbatoio dell'acqua è vuoto.
- ⇒ Riempire il serbatoio dell'acqua.

Ulteriori guasti

- ⇒ Rivolgersi al servizio assistenza clienti Leifheit!



Per ottenere ulteriore assistenza oppure per eventuali domande/osservazioni, nonché per ulteriori informazioni relative ai servizi di assistenza e ai ricambi, contatti il servizio assistenza clienti Leifheit. (I dati di contatto sono indicati a pagina 45)

Bästa kund!

Vi gratulerar er till er nya Leifheit-ångregörare CleanTenso. Med Ditt köp av denna högklassiga produkt har Du gjort ett utmärkt val och förvärvat en kvalitetsprodukt från Leifheit.



Läs igenom fönstertvättens bruksanvisning före användning och spara denna för senare användning eller för efterkommande innehavare. Denna apparat hjälper Dig från första början på ett meningsfullt och riktigt för att använda och undvika felaktig hantering.

Beakta särskilt säkerhetsanvisningarna i denna bruksanvisning.

Vi hoppas att Du blir nöjd med denna ångregörare. Skulle Du ha frågor eller åsikter om våra produkter, ring då gärna oss.

Leifheit-teamet står gärna till tjänst.

Service Hotline: 00800 537 37 373 (kostnadsfritt)
(D/AT/CH/BE/F/NL/CZ/E/I/PL)

**Internationellt
telefonnummer: 0049 2604 977 0**

Måndag till fredag, kl 8.00-17.00 CET

Önskar Du skriftligen komma i kontakt med oss, använd då vänligen vårt kontaktformulär på vår hemsida www.leifheit.com eller skicka ett brev med vanlig post.

Hjärtligaste hälsningar, **Leifheit AG**
Leifheit-teamet **Leifheitstraße 1**
56377 Nassau/Lahn
Tyskland

Innehållsförteckning

A	Leveransomfång	50
B	Produktöversikt	50
C	Tekniska data	50
D	Ändamålsenlig användning	51
E	Säkerhetsanvisningar	51
F	Förberedelser/Ihopsättning	53
G	Idrifttagande	53
H	Urdrifttagande	53
I	Förvaring	54
J	Skötsel/Underhåll	54
K	Omhändertagande	54
L	Försäkran om Överensstämmelse	54
M	Störningshjälp	54

Se sid 2-4 för illustrationer.

A Leveransomfång

- skyddskåpa
- ångfot
- mattglidborste
- mikrofibermattor
- vattentank
- bruksanvisning

Kontrollera att innehållet enligt leveransomfånget är komplett och att det inte föreligger några transportskador. Om transportskador kan fastställas, använd inte apparaten utan vänd Dig omgående till kundservice.

B Produktöversikt

- [1] Handtag
- [2] Ångknapp
- [3] Regleringsknapp för avtagbart handtag
- [4] Skyddskåpa
- [5] Kabelhållare
- [6] Övre kroken är för kabelupplindring (vridbar)
- [7] Vridhjul för reglering av ångan med PÅ/AV-omkopplare
- [8] Handtag för avtagbar vattentank
- [9] Vattentank
- [10] Stängningsskydd för vattentank
- [11] Stickkontakt med anslutningssladd
- [12] Driftsanvisning
- [13] Ångkontrolljus
- [14] Undre krok för kabelupplindning
- [15] Ångfotsreglering
- [16] Ångfot
- [17] Mikrofibermattor
- [18] Etikett golvduk
- [19] Mattglidborste

C Tekniska data

Spänning: 220-240 V~, 50-60 Hz
Skyddsklass: I
Skyddsgrad: IPX4
Uppvärmningsgrad: 1300 W
Kapacitet vattenbehållare 680 ml
Vikt (utan tillbehör): 2,7 kg

Tekniska ändringar förbehålles!

D Ändamålsenlighet Användning

Denna apparat är uteslutande avsedd för grundlig och hygienisk rengöring med ånga av värmebeständiga ytor. Dessa ytor (t.ex. hårda golv som kakel- eller stengolv, glatta eller förseglade ytor) måste dock vara lämpliga för höga temperaturer och fuktighet för att kunna behandlas med het ånga.



Använd inte apparaten på obehandlade trägolv. Vid ytor som är behandlade med vax kan (i undantagsfall även för ovaxade golv) reducerad

användning för polering ske. Vi rekommenderar att man testar med ångrengöraren på något icke iögonfallande ställe och vid tvivel efterfråga professionellt expertutlåtande.

Använd apparaten endast tillsammans med av Leifheit tillåtna tillbehör och reservdelar. All annan omfattande användning gäller som icke ändamålsenlig och kan leda till skador på föremål och personer.

Vänligen beakta att denna produkt endast är avsedd för hushållsanvändning. Leifheit ger ingen tillverkargaranti vid professionell användning. Om apparaten används på icke ändamålsenligt sätt eller felaktigt/utan tillstånd, kan inga garantier vid eventuella skador utkrävas.

E Säkerhetsanvisningar



Ytorna på apparaten kan upphettas under användning av apparaten!



Risk för brännskador föreligger genom utpysande ånga!

- Denna apparat kan även användas av personer med sämre fysiska, sensoriska eller själsliga förmågor eller brister samt förstånd användas om man övervakar dem och tillåter dem att använda den säkert genom att ge dem undervisning om vilka risker som föreligger.

Barn får inte leka med produkten.

- Förpackningsmaterialet (plastpåsar, polystyrol osv.) är potentiella risker och får inte hamna i händerna på barn.
- Apparatens måste kontrolleras efter upppackningen vad det gäller hopsättningen. Vid tvivelsmål får inte apparaten användas utan kundtjänst måste kontaktas först.
- Använd endast denna apparat först när den är fullständigt hopsatt och funktionsduglig!

- Kör endast ångrengöraren den spänning som anges på typskylten på baksidan av apparaten.
- Använd om möjligt inte någon adapter, fleruttagskontakt och/eller förlängningskabel. Om detta skulle vara nödvändigt, får endast sådana användas som motsvarar säkerhetsföreskrifterna och aldrig någonsin med högre spänning än vad som anges på adaptern.
- Förlägg strömkabeln på så sätt att man inte snubblar över den eller så att den kläms respektive böjs.
- Kontrollera före varje användning golvrengöringsduken vad det gäller förslitning. Denna får inte användas om den är tydligt försliten! Golvet kan då skadas!
- Apparaten får inte lämnas utan uppsikt när den är strömförande.
- Otillbörlig användning respektive reparationer som utförs av icke-fackmän kan leda till betydande risker för användaren och alla garantianspråk faller. Vid nödvändiga reparationer rådgör då med vår kundtjänstavdelning.
- Vidrör aldrig kontakten eller ångrengöraren med våta händer.
- Händer eller fötter under drift får inte läggas under ångrengöraren, då denna blir mycket het och kan ge upphov till brännskador.
- Ytorna kan bli mycket heta av ångan och kan förorsaka brännskador vid beröring
- Använd inte apparaten i omedelbar närhet av frätande och explosiva substanser för att förhindra explosioner och kortslutning.
- Använd inte ångrengöraren på läder, vaxade möbler eller golv, syntetmaterial, sammet eller på material som är känsliga för ånga.
- Håll hår, lösa klädesplagg, fingrar och alla övriga kroppsdelar borta från alla öppningar.
- Rikta aldrig vätskan eller ångstrålen mot elektriska kontakter eller apparater med elektriska komponenter, som t.ex. inuti bakugnar etc.

- Vrid apparaten vid användning aldrig mot huvudet eller sidan.
- Elektriska komponenter (på-/avstängningsknappar etc.) får inte komma i kontakt med vatten.

Skulle apparaten av misstag hamna i vatten, måste genast kontakten kopplas ur vägguttaget. Ta aldrig ta i apparaten i vatten för att plocka upp den. Apparaten är då strömförande!

- Kontaktledningen får inte komma i beröring med skarpa kanter och aldrig någonsin med heta ytor.
- Undvik att dra i kabeln eller att ta tag i kabeln för att bära apparaten. När kontakten ska dras ur vägguttaget, dra aldrig i strömkabeln utan alltid i själva kontakten. Använd inte apparaten om strömkabeln eller kontakten har skadats. Kontakta i så fall kundtjänst.
- Linda slutligen upp kabeln men använd då de båda kabelhållarna för att undvika skador på kabeln.
- Använd ångrengöraren endast på jämna, horisontella ytor (inte på väggar, arbetsytor eller fönster). Arbeta mycket försiktigt vid rengöring av trappor. Ställ inte apparaten ovanpå trappsteg eller möbler, då detta kan leda till skador och olyckor.
- Använd inte ångrengöraren utan att fylla på vatten i vattenbehållaren.
- Bär inte enheten i handtaget på vattentanken.
- Stoppa inte in några föremål i öppningarna.
- Apparaten får inte användas om den ramlat ner då uppenbara skador föreligger eller om den är otät. Ring vid tvivelsmål Leifheit Service-Hotline.
- Använd inte ångrengöraren i slutna rum med ånga, lösningsmedel och färger, tinner, lättantändligt damm eller andra explosiva eller giftiga ångor.
- Låt ångrengöraren svalna av tillräckligt länge innan Du avlägsnar mikrofiberduken.
- Stäng av ångrengöraren innan kontakten dras ur vägguttaget.

- Håll apparaten borta från brännbara material, som t.ex. gardiner, draperier etc. .
- Rengör inte vid lågt sittande vägguttag.
- Använd inte apparaten för att värma upp utrymmen.
- Lämna inte apparaten utan uppsikt inkopplad till vägguttaget.
Dra ur kontakten ur vägguttaget:
 - när apparaten inte används respektive när apparaten inte används under en längre tid
 - innan rengörings- och servicearbeten,
 - vid åskväder.
- Ställ apparaten utom räckhåll från barn när den inte är urkopplad eller står på avsvalning.
- Låt apparaten svalna av helt innan den ställs undan för förvaring.
- Beakta säkerheten vid förvaring av apparaten.
- Förvara eller använd inte apparaten utomhus. Utsätt inte apparaten för temperaturer under fryspunkten.

Jordningsföreskrifter

Denna apparat måste vara jordad. Vid felaktig funktion eller utfall låter jordningen inte strömmen avgå och förminskar därmed risken att göra den strömförande.

Denna apparat är utrustad med en skyddskontakt och en skyddskontakt [11]. Kontakten måste anslutas till ett motsvarande vägguttag, som är korrekt installerat och jordat motsvarande de lokala bestämmelserna.

WARNING! En felaktig anslutning av skyddskontakten kan leda till elchock. Låt elektriker eller annan fackman kontrollera om anslutningen är korrekt jordad vid tveksamhet. Ändra inte på kontakten. Skulle inte vägguttaget passa, låt då elektriker sätta in en motsvarande kontakt. Apparaten är tillverkad för en driftspänning om 230 V och har en skyddskontakt.

F Förberedelser / Ihopsättning

1. Sätt ihop handtaget [1] med skyddskåpan [4], så att det fäster fast med ett klick.
2. Sätt sedan kåpan på ångfoten [16], så att den fäster fast med ett klick.
3. Lägg mikrofiberduken [17] på ångutflödet. Ställ in ångflödet på ångutflödet i mellanläget på golvduken så att golvduken samtidigt ligger lite grann över densamma. Mikrofibergolvduken ska tvättas innan användningen (60° C) för att erhålla optimal rengöringseffekt.

Beakta att mikrofibergolvduken [17] sitter fast på ångfoten [16] för att undvika skador på apparaten och golvläggningen.

Använd aldrig ångrengöraren utan mikrofiberduken. Innan användning rekommenderar vi att golvet eller mattan dammsugs noggrant.

G Idrifttagande

Vatten fylls på

1. Avlägsna vattentanken [9], genom att dra i handtaget på skyddskåpan.
2. Öppna förslutningen [10] genom att vrida densamma moturs och fyll på tanken.
3. Sätt tillbaka förslutningen och vrid tillbaka medurs. Sätt tillbaka vattentanken [9] tills den fäster i med ett klick.



Håll inte något avkalkningsmedel, aromatiska eller alkoholbaserade produkter, rengöringslösningar, doftämnen, oljor eller andra kemikalier i vattentanken.

Genom förångningen av kemikalierna i vätskorna kan svåra hälsorisker uppstå. För att undvika att det uppstår avlagringar, rekommenderar vi generellt användning av destillerat vatten. (vilket kan erhållas i handeln)

Avlägsna aldrig vattentanken när ångrengöraren körs.

Använd endast ångrengöraren med påfylld vattentank.

Inkoppling av ångrengöraren

Säkerställ innan inkoppling att ångfoten [16] inte befinner sig i närheten av människor eller djur.

4. För att ta bort strömkabeln vrider man om den övre kroken [6] helt.
5. Fixera kabeln för enklare hantering av kabelhållaren [5].
6. Nätkontakten [11] sätts i vägguttaget.
7. Koppla på ångrengöraren med vridhjulet [7] i PÅ /AV-position och vrid detta då medurs. Då lyser driftlampan [12].

8. Ställ in ratten på reglaget [7] på önskad mängd ånga. Ångkontrolllampan [13] lyser under cirka 30 sek. efter inkopplingen grön och signalerar driftberedskap. För minimal mängd ånga vrid ratten på reglaget så långt det är möjligt moturs. Därigenom förhindras att golvet blir övermättat och det kan då också snabbare torkas av.
9. Ställ in ångfoten [16] mot golvet och böj skyddskåpan [4] bakåt.
10. Tryck på ångknappen [2] för att låta ångan komma ur ångfoten. Detta tar ett par sekunder, För att undvika övermättning av duken och golvet, hålls ångknappen endast ned stötvis. Efter ett avbrott kan sikten kortvarigt på grund av ånga komma att avta, men rengöringsprestandan kommer inte att påverkas.
11. Golvrengöringsduken [17] ångas in i cirka 30 sek. för att erhålla full prestationsförmåga. Med hettan och fuktigheten i duken kan golvet nu lätt rengöras. Ytterligare ånga sätter sig fast i golvet och innebär längre torktid, Ångfoten ska vara i rörelse vid rengöringen.

Rengör inte för länge på ett och samma ställe.

12. För att rengöra en matta ställs ångfoten [16] med själva mikrofibergolvduken [17] på mattglidborsten [19], så att ångfoten kan röra sig lättare över mattan.



Så snart som apparaten oväntat och inte behövs mer ska denna avlägsnas från vatten genast tas ur vägguttaget [11] och inte vidröras mera. Risk för strömförande apparat föreligger! Vänligen se på Leifheit Service-Hotline!

S

H Urdrifttagande

1. För att koppla ifrån ångrengöringen, vrider man på ångregleraren [7] i PÅ/AV-position. Driftslampan [12] slocknar. Efter lösgöring av ångknappen kan kortvarigt visst utsläpp av restånga förekomma!
2. Dra sedan ur kontakten [11] ur vägguttaget. Ställ ångrengöraren på ett lämpligt ställe (t.ex. kakelgolv), där kvarvarande fukt i golvmunstycket/golvduken inte kan skada något golv. Låt ångrengöraren svalna av helt och hållet.
3. Töm sedan vattentanken [9] och låt det inre av vattenbehållaren också torka innan förslutningen [10] åter skruvas isär.
4. Låt ångrengöraren svalna av tillräckligt länge innan mikrofiberduken avlägsnas. Golvduken [17] kan tas bort utan att den fäster fast. Fixera golvduken med avsedd etikett [18] med foten på golvet och lyft sedan bort apparaten.

I Förvaring

1. Vi rekommenderar att ångrengöraren förvaras tillsammans med fastsatt mattglidborste [19] kvar. Mikrofiberduken [17] ska dock avlägsnas för att undvika eventuellt läckage av vatten liksom för att undvika mögelbildning.
2. Vrid den övre kroken för den infällbara kabeln [6] till förvaringsläget enligt bilden och linda huvudkabeln [11] runt båda krokarna [6], [14].
3. Tryck på regleringsknappen för det avtagbara handtaget [3] och vrid på handtaget [1], så att apparaten inte tar så stor plats vid förvaring.

Ställ apparaten först på sin plats när den är helt avsvältnad och när vattentanken tömts ur.

Förvara apparaten på en sval, torr plats.

Utsätt inte denna apparat för extrem solbestrålning eller vittringspåverkan så som regn, frost osv.

J Skötsel/Underhåll

Ångrengörare



Dra först alltid ur kontakten ur vägguttaget innan rengöring eller underhåll påbörjas.

För att sköta ångrengöraren rekommenderas avtorkning med en fuktig duk då och då. Använd inga slipmedel, alkohol- eller bensolbaserade kemikalier på denna apparat.

Mikrofiberduk

Mikrofibergolvduken [117] kan köras i tvättmaskinen (max. 60 °C).



Använd inget blekmedel eller sköljmedel. Låt sedan duken torka helt och hållet innan förvaringen. Reservdukar kan köpas i handeln.

K Omhändertagande

När apparaten ska utrangeras, måste den göras obrukbar t.ex. genom att skära av strömkabeln och kontakten) och sedan omhändertas apparaten på rätt sätt enligt bestämmelserna lokalt.

Upplysningar om detta fås från respektive kommunkontor.

Återvinn även förpackningen!



L Försekrän om Överensstämmelse

Härmed försäkras Leifheit, att denna apparat uppfyller alla grundläggande krav i produktsäkerhetslagen samt övriga tillämpliga bestämmelser och direktiv. EU-försäkrän om överensstämmelse finner du på www.leifheit.de.



M Störningshjälp

Störning

- ⇒ Möjliga orsaker
- ⇒ Lösning

Apparaten kopplas inte in, den övre driftlampan lyser inte.

- ⇒ Kontakten är inte inkopplad i vägguttaget/ström- respektive säkringsproblem föreligger.
 - ⇒ Stoppa i kontakten/kontrollera om säkringar gått eller fråga en elektriker.

Apparaten ångar inte, driftlampan lyser.

- ⇒ Apparaten behöver mer tid för att värmas upp.
 - ⇒ Vänta cirka 30 sek. tills apparaten är uppvärmd. Ångkontrollampen lyser.

Apparaten ångar inte, driftlampan och ångkontrollampen lyser.

- ⇒ Vattentanken är tom.
 - ⇒ Fyll på vattentanken.
- ⇒ Apparaten kopplas ur automatiskt vid överhettning, så snart vattentanken är tom och ångknappen måste då åter tryckas ner.
 - ⇒ Vänta tills apparaten är avsvältnad och fyll sedan på vattentanken.

Ångmängden reduceras.

- ⇒ Vattentanken är tom.
 - ⇒ Fyll på vattentanken.

Övriga störningar

- ⇒ Vänd Dig till Leifheits kundtjänst!



Vid ytterligare hjälp, frågor eller åsikter, liksom information om serviceåtgärder och reservdelar vänd Dig vänligen till Leifheits kundtjänst. (Kontaktuppgifterna finns på sidan 50)

Szanowna Klientko, szanowny Kliencie,

gratulujemy zakupu nowego mopa parowego CleanTenso marki Leifheit. Mamy nadzieję, że jakość naszego produktu spełni Państwa oczekiwania i będziecie zadowoleni z jego użytkowania.



Przed użyciem urządzenia prosimy uważnie przeczytać instrukcję obsługi i zachować ją do późniejszego wykorzystania lub dla kolejnych właścicieli. Zawarte w niej wskazówki umożliwią Państwu prawidłową i satysfakcjonującą obsługę już od początku pracy z urządzeniem oraz pozwolą uniknąć ewentualnych błędów.

Prosimy zwrócić szczególną uwagę na informacje dotyczące bezpieczeństwa.

Wyrażamy głęboką nadzieję, że będziecie Państwo zadowoleni z nowego mopa parowego. W razie wątpliwości lub pytań dotyczących naszego produktu zachęcamy do kontaktu telefonicznego.

Zespół firmy Leifheit jest do Państwa dyspozycji.

Infolinia serwisowa: 00800 537 37 373 (bezpłatny)
(D/AT/CH/BE/F/NL/CZ/E/I/PL)

Międzynarodowy numer telefonu: 0049 2604 977 0

Od poniedziałku do piątku, w godzinach od 08:00 do 17:00 (czasu środkowoeuropejskiego)

Jeżeli chcecie Państwo skontaktować się z nami pisemnie, prosimy o skorzystanie z formularza kontaktowego dostępnego na stronie głównej firmy Leifheit www.leifheit.com lub o wybranie drogi pocztowej.

Z serdecznymi pozdrowieniami,
Zespół Leifheit

Leifheit AG
Leifheitstraße 1
56377 Nassau/Lahn ,
Niemcy

Spis treści

A	Elementy objęte dostawą	55
B	Opis produktu	55
C	Dane techniczne	55
D	Użytkowanie zgodne z przeznaczeniem	56
E	Wskazówki dotyczące bezpieczeństwa	56
F	Przygotowanie / montaż	58
G	Uruchomienie	58
H	Wyłączanie	58
I	Przechowywanie	59
J	Konserwacja / utrzymanie w dobrym stanie technicznym	59
K	Utylizacja	59
L	Deklaracja zgodności	59
M	Pomoc w przypadku awarii	59

Ilustracje na stronie 2-4.

A Elementy objęte dostawą

- Obudowa
- Stopa parowa
- Końcówka do dywanów
- Końcówka z mikrowłókna do podłóg
- Zbiornik na wodę
- Instrukcja obsługi

Prosimy o sprawdzenie zawartości zgodnie z listą elementów objętych dostawą pod kątem ich kompletności oraz ewentualnych szkód transportowych. W przypadku stwierdzenia uszkodzeń nie należy używać urządzenia, lecz niezwłocznie zwrócić się do punktu obsługi klienta.

B Opis produktu

- [1] Uchwyt
- [2] Przycisk pary
- [3] Przycisk odblokowujący rozkładany uchwyt
- [4] Obudowa
- [5] Uchwyt na kabel
- [6] Górny hak do nawijania kabla (obrotowy)
- [7] Pokrętko do regulacji pary z włącznikiem / wyłącznikiem
- [8] Uchwyt wyjmowanego zbiornika na wodę
- [9] Zbiornik na wodę
- [10] Zamknięcie zbiornika na wodę
- [11] Wtyczka sieciowa z kablem
- [12] Wskaźnik pracy
- [13] Lampka kontrolna pary
- [14] Dolny hak do nawijania kabla
- [15] Odblokowywanie stopy parowej
- [16] Stopa parowa
- [17] Ściereczka do podłóg z mikrowłókna
- [18] Etykieta ścierki podłogowej
- [19] Końcówka do dywanów

C Dane techniczne

Napięcie: 220-240 V~, 50-60 Hz
Klasa ochronności: I
Klasa wodoszczelności: IPX4
Moc grzewcza: 1300 W
Pojemność zbiornika na wodę: 680 ml
Waga (bez akcesoriów): 2,7 kg

Zastrzegamy sobie prawo do dokonywania modyfikacji technicznych!

D Użytkowanie zgodne z przeznaczeniem

Niniejsze urządzenie jest przeznaczone wyłącznie do gruntownego i higienicznego, parowego czyszczenia powierzchni odpornych na działanie wysokich temperatur. Tego typu powierzchnie (np. twarde podłogi, takie jak płytki czy kamień, gładkie lub lakierowane) muszą być odporne na działanie wysokich temperatur oraz wilgoci pochodzącej z gorącej pary.



Urządzenia nie należy używać do podłóg z surowego drewna. Używanie urządzenia do woskowanych powierzchni (w wyjątkowych przypadkach również niewoskowanych) może spowodować zmniejszenie się połysku. Zalecamy sprawdzenie działania parowego urządzenia czyszczącego w niewidocznym miejscu, a w razie wątpliwości do zasięgnięcia profesjonalnej porady eksperta.

Do urządzenia należy stosować wyłącznie akcesoria i części zamienne zatwierdzone przez firmę Leifheit. Każde innego rodzaju użycie jest uważane za niezgodne z przeznaczeniem i może prowadzić do uszkodzeń lub obrażeń ciała.

Należy pamiętać o tym, że produkt jest przeznaczony wyłącznie do użytku w gospodarstwie domowym. Firma Leifheit nie udziela gwarancji producenta w przypadku użytkowania komercyjnego. Jeżeli urządzenie zostało użyte niezgodnie z przeznaczeniem lub nieprawidłowo/niezgodnie z instrukcją, producent może odmówić odpowiedzialności za ewentualne szkody.

E Wskazówki dotyczące bezpieczeństwa



Powierzchnia urządzenia może się nagrzać podczas jego użytkowania!



Istnieje ryzyko poparzenia przez wydobywającą się parę!

- Osoby o ograniczonej sprawności fizycznej, sensorycznej lub umysłowej, nieposiadające odpowiedniego doświadczenia i/lub wiedzy powinny używać tego urządzenia wyłącznie pod nadzorem osoby odpowiedzialnej za ich bezpieczeństwo lub gdy zostaną przeszkolone w zakresie bezpiecznego użytkowania urządzenia i wynikających z niego zagrożeń. Zabawa tym urządzeniem przez dzieci jest zabroniona!
- Opakowanie (torebka foliowa, polistyren itd.) stanowi potencjalne źródło zagrożenia i należy je trzymać z dala od dzieci.
- Po rozpakowaniu urządzenia należy sprawdzić, czy jest nienaruszone. W razie wątpliwości nie używać urządzenia, lecz skontaktować się z punktem obsługi klienta.

- Urządzenia należy używać jedynie wtedy, gdy jest w pełni złożone i sprawne!
- Mopa parowego należy używać jedynie pod napięciem podanym na tabliczce znamionowej znajdującej się w tylnej części urządzenia.
- W miarę możliwości nie należy używać adapterów, gniazd wtykowych wielokrotnych i/lub przedłużaczy. Jednak w razie takiej konieczności należy stosować wyłącznie takie, które spełniają przepisy bezpieczeństwa i w żadnym przypadku nie przekraczają maksymalnej wartości napięcia podanej na adapterze.
- Kabel zasilający należy ułożyć w taki sposób, aby nikt się o niego nie potknął oraz aby nie był zgnieciony lub zagięty.
- Przed każdym użyciem należy sprawdzić, czy ściereczka do podłóg nie jest zużyta. Nie należy używać widocznie zużytej ściereczki, ponieważ mogłaby ona uszkodzić podłogę!
- Nie pozostawiać urządzenia podłączonego do prądu bez nadzoru.
- Nieprawidłowe użytkowanie lub nieprawidłowe naprawy mogą stanowić zagrożenie dla użytkownika i spowodować utratę roszczeń przysługujących mu z tytułu gwarancji. W przypadku koniecznych napraw należy się zwrócić do punktu obsługi klienta firmy Leifheit.
- Wtyczki ani mopa parowego nie należy dotykać mokrymi rękami.
- Nie należy wkładać rąk czy stóp pod mopę parowego podczas jego użytkowania, ponieważ wydobywająca się para i ciepło mogą spowodować poparzenia.
- Powierzchnie mogą się mocno nagrzewać od pary i spowodować oparzenia w przypadku dotknięcia.
- Aby uniknąć eksplozji i zwarcia, mopa nie należy używać w bezpośrednim sąsiedztwie substancji żrących lub wybuchowych.
- Mopa parowego nie należy używać na skórze, woskowanych meblach lub podłogach, sztucznych materiałach, zamszu lub materiałach, które nie są odporne na działanie pary.
- Włosy, luźne ubrania, palce oraz inne części ciała należy trzymać z dala od otworów.
- Cieczy lub pary nie należy nigdy kierować na gniazda elektryczne lub sprzęty zawierające komponenty elektryczne, takie jak np. wnętrza piekarników, pieców itp.
- Podczas używania urządzenia nigdy nie należy go obracać do góry nogami lub na bok.

- Nie należy dopuszczać do kontaktu komponentów elektrycznych (włącznika/wyłącznika itd.) z wodą.

Jeżeli przez nieuwagę urządzenie wpadnie do wody, wówczas należy natychmiast wyciągnąć wtyczkę z kontaktu. W żadnym przypadku nie należy wkładać rąk do wody, aby wyjąć urządzenie. Istnieje niebezpieczeństwo porażenia prądem elektrycznym!

- Nie należy dopuścić do kontaktu przewodu sieciowego z ostrymi krawędziami i gorącymi powierzchniami.
- Należy unikać ciągnięcia kabla oraz przeniesienia urządzenia trzymając za kabel. Chcąc wyciągnąć wtyczkę z gniazda należy zawsze chwycić za wtyczkę, nigdy za kabel zasilający. Nie należy korzystać z urządzenia w przypadku uszkodzonego kabla zasilającego lub uszkodzonej wtyczki. W takim przypadku należy się skontaktować z punktem obsługi klienta.
- Kabel należy owijać tylko na dwa dostarczone uchwyty kablowe, aby uniknąć uszkodzenia kabla.
- Mopa parowego należy używać tylko na płaskich, poziomych powierzchniach (nigdy na ścianach, blatach czy oknach). Szczególną ostrożność należy zachować podczas mycia schodów. Urządzenia nie należy ustawiać na schodach lub meblach, ponieważ może to spowodować obrażenia ciała lub szkody.
- Z mopa parowego nie należy korzystać przy pustym zbiorniku na wodę.
- Nie przenosić urządzenia za uchwyt zbiornika na wodę.
- Nie wkładać żadnych przedmiotów do otworów urządzenia.
- Urządzenia nie wolno używać, gdy spadło, gdy są widoczne jawne uszkodzenia lub gdy jest nieszczelne. W razie wątpliwości proszę się skontaktować telefonicznie z infolinią serwisową firmy Leifheit.
- Mopa parowego nie należy używać w zamkniętym pomieszczeniu, w którym znajdują się opary farb zawierających rozpuszczalniki, rozcieńczacze, palne pyły lub trujące opary.
- Mopa należy pozostawić do całkowitego wystygnięcia przed zdjęciem ściereczki z mikrowłókna.
- Przed wyciągnięciem wtyczki z gniazdka należy mopa wyłączyć.

- Urządzenie należy trzymać z dala od materiałów łatwopalnych takich jak np. firanki, zasłony itp.
- Nie należy czyścić podłóg w miejscach, w których znajdują się gniazda w podłodze.
- Urządzenia nie należy używać do nagrzewania pomieszczeń.
- Nie należy pozostawiać bez nadzoru mopa podłączonego do gniazda elektrycznego. Wtyczkę należy wyjąć z gniazda:
 - gdy urządzenie nie jest używane lub gdy nie będzie ono używane przez dłuższy czas
 - przed przeprowadzaniem prac czyszczących lub serwisowych,
 - w przypadku burzy.
- Włączone lub stygnące urządzenie należy trzymać z dala od dzieci.
- Przed schowaniem urządzenie winno zupełnie ostygnąć.
- Proszę zwrócić uwagę na stabilność urządzenia.
- Urządzenia nie należy przechowywać lub używać na zewnątrz. Urządzenia nie należy wystawiać na działanie temperatur poniżej punktu zamarzania.

Przepisy dotyczące uziemienia

Niniejsze urządzenie wymaga uziemienia. W przypadku nieprawidłowego działania lub awarii uziemienie lekko odprowadzi prąd zmniejszając tym samym ryzyko porażenia.

Urządzenie wyposażone jest w styk ochronny oraz wtyczkę ze stykiem ochronnym [11]. Wtyczkę należy umieścić w odpowiednim gnieździe, które jest prawidłowo zainstalowane, uziemione i zgodne z lokalnymi przepisami.

UWAGA! Niewłaściwe podłączenie styku ochronnego może grozić porażeniem prądem. W razie wątpliwości należy się zwrócić do elektryka lub innego fachowca z prośbą o sprawdzenie poprawności uziemienia przyłącza.

Nie należy zmieniać wtyczki urządzenia. Jeżeli nie będzie ona pasować do gniazda, wówczas elektryk winien zamontować odpowiednie gniazdo. Napięcie robocze urządzenia wynosi 230 Volt. Urządzenie to posiada wtyczkę ze stykiem ochronnym.

F Przygotowanie / montaż

1. Złóż uchwyt [1] z obudową tak [4], aby zaskoczył.
2. Następnie umieść obudowę [4] na stopie parowej [16], w taki sposób, aby zaskoczyła.
3. Umieścić ścierekę podłogową z mikrofibry [17] na stopie parownicy. W tym celu umieścić stopę parownicy na środku ściereki podłogowej, tak aby ściereka równomiernie wystawała nieco na boki. W celu osiągnięcia optymalnych efektów ściereczkę do podłogi z mikrowłókna należy przed użyciem wyprać (60° C).

Zwróć uwagę, czy ściereczka do podłogi z mikrowłókna [17] jest dobrze zamocowana na stopie parowej [16], zapobiegając tym samym uszkodzeniu urządzenia lub podłogi.

Mopa parowego nie należy nigdy używać bez ściereczki z mikrowłókna.

Przed użyciem urządzenia zalecamy dokładne odkurzenie podłóg i dywanów.

G Uruchomienie

Nalewanie wody

1. Zdejmij pojemnik na wodę [9], pociągając za uchwyt znajdujący się na obudowie.
2. Otwórz zamknięcie zbiornika na wodę [10] odkręcając je w kierunku przeciwnym do ruchu wskazówek zegara i napełnij zbiornik.
3. Umieść ponownie zamknięcie zbiornika na wodę i zakręć je w kierunku zgodnym z ruchem wskazówek zegara. Umieść zbiornik na wodę [9] na urządzeniu tak aby zaskoczył.



Do zbiornika na wodę nie należy wlewać odkamieniaczy, dodatków aromatyzujących lub alkoholowych, płynów do czyszczenia, substancji zapachowych, olejków czy innych substancji chemicznych.

Parowanie substancji chemicznych w płynach może prowadzić do uszczerbku na zdrowiu. Chcąc uniknąć powstawania osadów zalecamy stosowanie wody destylowanej. (dostępnej w sprzedaży)

Zbiornika na wodę nie należy nigdy zdejmować podczas pracy urządzenia.

Urządzenia należy używać tylko ze zbiornikiem napełnionym świeżą wodą.

Włączanie mopa parowego

Przed włączeniem upewnij się, że stopa parowa [16] nie znajduje się w pobliżu ludzi lub zwierząt.

4. Aby zdjąć kabel zasilający, należy obrócić górny hak [6].
5. Aby ułatwić obsługę, zamocować kabel w przewidzianym do tego uchwycie kablowym [5].
6. Włóż wtyczkę [11] do gniazda.
7. Włączyć parownicę, obracając pokrętło regulacji pary [7] zgodnie z ruchem wskazówek zegara z pozycji ON/OFF. Zaświeci się wskaźnik pracy [12].

8. Ustaw pokrętło regulacji pary [7] w pozycji generującej wymaganą ilość pary. Lampka kontrolna pary [13] zaświeci się na zielony po ok. 30 sekundach od włączenia sygnalizując gotowość do użycia. Chcąc uzyskać minimalną ilość pary należy przekręcić pokrętło regulacji pary [7] maksymalnie w kierunku przeciwnym do ruchu wskazówek zegara. Zapobiega to zbyt niemu zmożeniu podłogi, dzięki czemu szybciej wyschną.
9. Postaw stopę parową [16] na podłodze i przechyl obudowę [4] do tyłu.
10. Naciśnij przycisk pary [2], aby uruchomić wyrzut pary ze stopy parowej. Zajmie to kilka sekund. W celu uniknięcia zbyt niemu nawilżenia ściereczki oraz zmożenia podłogi przycisk pary należy naciskać z przerwami. Po przerwie w pracy widoczność pary może się na chwilę zmniejszyć, nie wpływa to jednak na skuteczność czyszczenia.
11. W celu uzyskania najlepszych efektów należy poczekać ok. 30 sekund na zwilżenie ściereczki do podłogi [17]. Ciepło oraz wilgotna ściereczka umożliwią umycie podłogi bez wysiłku. Dodatkowa para wnika w podłogę i wymaga dłuższego czasu suszenia. Podczas czyszczenia stopa parowa powinna się znajdować w ruchu.
12. W celu wyczyszczenia dywanu należy umieścić stopę parową [16] ze ściereczką z mikrowłókna [17] na końcówce do dywanów [19], co ułatwia przesuwanie stopy po dywanie.



Jeżeli nagle z urządzenia zacznie wyciekać woda w miejscach, które nie są do tego przewidziane w przypadku prawidłowego działania, wówczas należy natychmiast wyciągnąć wtyczkę zasilającą i nie dotykać urządzenia.

Istnieje niebezpieczeństwo porażenia prądem elektrycznym!

Proszę skontaktować się z infolinią serwisową firmy Leifheit!

H Wyłączenie

1. Aby wyłączyć parownicę, należy ustawić pokrętło regulacji pary [7] w pozycji ON/OFF. Wskaźnik pracy [12] gaśnie. Po zwolnieniu przycisku pary przez krótki czas może wydostawać się jeszcze pozostała para!
2. Następnie wyciągnąć wtyczkę sieciową [11] z gniazdka. Mopa należy ustawić na odpowiedniej powierzchni (np. na podłodze z płytek), której nie uszkodzi woda wyciekająca z dysz/pochodząca ze ściereczki do podłogi. Poczekać, aż mop całkowicie ostygnie.
3. Opróżnij pojemnik na wodę [9] i poczekać aż wyschnie jego wnętrze, zanim ponownie zakręcisz zamknięcie zbiornika [10].
4. Mop parowy powinien całkowicie ostygnąć, zanim zdejmiesz ściereczkę z mikrowłókna. Ścierekę podłogową [17] można zdjąć bez jej dotykania. W tym celu przytrzymać stopę ściereki na podłodze w miejscu etykiety ściereki [18] i unieść urządzenie do góry.

I Przechowywanie

1. Zalecamy przechowywanie mopa parowego wraz z zamocowaną końcówką do dywanów [19]. Ściereczkę do podłóg z mikro włókna [17] należy jednak zdjąć, w celu uniknięcia ewentualnych wycieków wody oraz powstawania pleśni.
2. Obrócić górny hak zwijanego kabla [6] do pozycji przechowywania, jak pokazano na rysunku i owinąć kabel sieciowy [11] wokół obu haczyków [6], [14].
3. Naciśnij przycisk odblokowujący rozkładany uchwyt [3] i złóż uchwyt [1], dzięki czemu urządzenie będzie zajmować niewiele miejsca.

Schowaj urządzenie dopiero wtedy, gdy zupełnie wystygnie, a zbiornik na wodę będzie pusty.

Przechowuj je w chłodnym, suchym miejscu.

Nie wystawiaj mopa parowego na ekstremalne działanie promieni słonecznych lub warunków atmosferycznych, takich jak deszcz, mróz itp.

J Konserwacja / utrzymanie w dobrym stanie technicznym

Mop parowy



Przed rozpoczęciem czyszczenia należy zawsze w pierwszej kolejności wyjąć wtyczkę z gniazda.

W celu utrzymania mopa w dobrym stanie zalecamy wytarcie go od czasu do czasu wilgotną ściereczką. Nie należy w tym celu używać żadnych środków ściernych, alkoholu, benzolu czy innych substancji chemicznych.

Ściereczka do podłóg z mikro włókna

Ściereczkę do podłóg z mikro włókna [17] można prać w pralce (w maksymalnej temp. 60 °C).



Nie należy używać środków wybielających ani płynów zmiękczających. Ściereczki przed schowaniem należy dobrze wysuszyć. Zapasowe ściereczki są dostępne w sprzedaży.

K Utylizacja

Gdy urządzenie jest wycofywane z użycia, należy zadbać o to, aby było niezdatne do użycia (przykładowo poprzez odcięcie przewodu zasilającego i wtyczki), a następnie zutylizować je zgodnie z aktualnymi przepisami.

Szczegółowe informacje można uzyskać we właściwym urzędzie gminy.

Opakowanie należy zutylizować, poddając je segregacji!



M Pomoc w przypadku awarii

Awaria

- ⇒ **Możliwa przyczyna**
- ⇒ **Rozwiązanie**

Urządzenie się nie włącza, nie świeci się górny wskaźnik pracy.

- ⇒ Wtyczka nie jest w gniazdku / problem z zasilaniem lub bezpiecznikami w domu.
- ⇒ Włóż wtyczkę do gniazda / sprawdź bezpieczniki lub skontaktuj się z elektrykiem.

Urządzenie nie wytwarza pary, świeci się wskaźnik pracy.

- ⇒ Urządzenie potrzebuje więcej czasu, aby się nagrzać.
- ⇒ Odczekaj ok. 30 sekund, aż urządzenie się nagrzej. Świeci się lampka kontrolna pary.

Urządzenie nie wytwarza pary, świeci się wskaźnik pracy i lampka kontrolna pary.

- ⇒ Zbiornik na wodę jest pusty.
- ⇒ Napętnij zbiornik na wodę.
- ⇒ W przypadku przegrzania urządzenie wyłącza się samoczynnie, gdy zbiornik jest pusty, a przycisk pary jest nadal wciśnięty.
- ⇒ Poczekaj, aż urządzenie trochę ostygnie i napętnij zbiornik na wodę.

Zmniejsza się ilość pary.

- ⇒ Zbiornik na wodę jest pusty.
- ⇒ Napętnij zbiornik na wodę.

Inne awarie

- ⇒ Skontaktuj się z punktem obsługi klienta firmy Leifheit!



W celu uzyskania dalszej pomocy oraz w razie pytań / uwag dotyczących serwisu i części zamiennych prosimy o kontakt z punktem obsługi klienta firmy Leifheit. (Dane do kontaktu znajdziesz na stronie 55)

L Deklaracja zgodności

Firma Leifheit oświadcza niniejszym, że to urządzenie jest zgodne z zasadniczymi wymaganiami Ustawy o bezpieczeństwie produktów i innych odpowiednich przepisów i wytycznych. Deklaracja zgodności UE znajduje się na stronie: www.leifheit.de.



Română

Stimată clientă, stimat client,

vă felicităm pentru faptul că ați achiziționat un aparat de curățare cu abur Leifheit CleanTenso nou. Cumpărând acest produs de înaltă calitate, ați făcut o alegere excelentă și ați achiziționat un produs de calitate de la Leifheit.



Vă rugăm să citiți cu atenție instrucțiunile de utilizare ale aparatului înainte de prima folosire și păstrați-le pentru consultare ulterioară sau pentru proprietarii ulteriori. Instrucțiunile vă ajută să utilizați dispozitivul corect și inteligent chiar de la început și să evitați utilizarea lui greșită.

Vă rugăm să fiți foarte atenți la instrucțiunile privind siguranța din acest manual.

Sperăm sincer că sunteți mulțumit de aparatul dvs. de curățat cu abur. Dacă aveți orice întrebări sau sugestii despre produsul nostru, dați-ne un telefon.

Echipa Leifheit vă stă la dispoziție.

Hotline Service: 00800 537 37 373 (gratuit în Germania)
(D/AT/CH/BE/F/NL/CZ/E/I/PL)

Număr internațional: 0049 2604 977 0

De luni până vineri, 8.00 până la 17.00 CET.

Dacă doriți să ne contactați în scris, formularul nostru de contact este disponibil pe pagina de pornire Leifheit, la adresa www.leifheit.com sau puteți alege poșta normală.

Cu stimă
A dvs. echipă Leifheit
Leifheit AG
Leifheitstraße 1
56377 Nassau/Lahn
Germania

Cuprinsul

A Livrare	60
B Imaginea de ansamblu a produsului ...	60
C Specificații tehnice	60
D Utilizarea conformă cu destinația	61
E Indicațiile de securitate	61
F Pregătirea / Asamblarea	63
G Punerea în funcțiune	63
H Scoaterea din funcțiune	63
I Depozitarea	64
J Întreținerea curentă / Repararea	64
K Eliminarea	64
L Declarație de conformitate	64
M Asistență la disfuncționalități	64

Vedeți pagina 2-4 pentru ilustrații.

A Livrare

- Carcasa
- Piciorul de abur
- Talpa de alunecare pe covor
- Lavetă de podea din microfibre
- Rezervorul de apă
- Instrucțiunile de utilizare

Verificați conținutul pe baza pachetului de livrare cu privire la integritate și la posibilele daune de transport.

În cazul în care constatați daune de transport, nu utilizați aparatul, ci adresați-vă imediat serviciului de relații cu clienții.

B Imaginea de ansamblu a produsului

- [1] Mânerul
- [2] Tasta de abur
- [3] Butonul de deblocare pentru mânerul depliable
- [4] Carcasa
- [5] Suport de cablu
- [6] Cârligul superior pentru înfășurarea cablului (rotativ)
- [7] Roată pentru reglarea aburului cu comutator PORNIT/OPRIT
- [8] Mâner pentru rezervorul de apă detașabil
- [9] Rezervorul de apă
- [10] Capacul de închidere pentru rezervorul de apă
- [11] Fișă de rețea cu cablu
- [12] Indicator de funcționare
- [13] Becul de control abur
- [14] Cârligul inferior pentru înfășurarea cablului
- [15] Deblocarea piciorului de abur
- [16] Piciorul de abur
- [17] Laveta de podea din microfibre
- [18] Etichetă a lavetei pentru podele
- [19] Talpa de alunecare pe covor

C Specificații tehnice

Tensiunea: 220-240 V~, 50-60 Hz
Clasa de protecție: I
Gradul de protecție: IPX4
Puterea de încălzire: 1300 W
Capacitatea recipientului de apă: 680 ml
Greutatea (fără accesorii): 2,7 kg

Ne rezervăm dreptul la modificări tehnice!

D Utilizarea conformă cu destinația

Acest aparat este destinat exclusiv curățării igienice și temeinice a suprafețelor rezistente la căldură cu ajutorul aburului. Aceste suprafețe (de ex. podelele dure, de ex. din plăci ceramice, piatră, suprafețe netede sau sigilate) trebuie să reziste la temperaturile înalte și umiditate și să fie adecvate la tratarea cu abur fierbinte.



Nu utilizați aparatul pe podelele de lemn netratate. În cazul suprafețelor, care au fost tratate cu ceară (în situații excepționale și pe podele necerate) este posibil ca luciul să fie redus. Vă recomandăm să testați aparatul de curățare cu abur mai întâi într-o zonă puțin vizibilă și în caz de dubiu să solicitați părerea unui expert.

Utilizați numai accesoriile și piesele de schimb aprobate de Leifheit. Orice utilizare în afara celei prevăzute este considerată a fi inadecvată și poate conduce la deteriorare sau vătămare.

Vă rugăm să rețineți că acest produs este conceput numai pentru uz casnic. Leifheit nu oferă nicio garanție pentru uzul comercial. În cazul în care aparatul este utilizat în alt scop sau greșit/necorespunzător, nu ne putem asuma răspunderea pentru daune.

E Indicațiile de securitate



Suprafețele aparatului se pot încălzi puternic pe parcursul utilizării!



Pericol de opărire ca urmare a aburului evacuat!

- Acest aparat poate să fie utilizat de către persoanele cu capacități fizice, senzoriale sau mentale sau lipsite de experiență și/sau cunoștințe, dacă sunt supravegheate sau dacă au fost instruite cu privire la utilizarea sigură a aparatului și cu privire la pericolele rezultate din această utilizare.

Copiii nu trebuie să se joace cu aparatul!

- Ambalajele (pungile de plastic, polistiren, etc.) reprezintă o sursă potențială de pericole și nu trebuie să ajungă pe mâinile copiilor.
- Aparatul trebuie verificat după despachetare cu privire la integritatea sa. În caz de dubiu, nu utilizați aparatul, ci contactați serviciul de relații cu clienții.
- Utilizați aparatul numai dacă este asamblat în totalitate și dacă este funcțional!

- Utilizați aparatul numai cu tensiunea indicată pe plăcuța de fabricație de pe partea posterioară a aparatului.
- Dacă este posibil, nu utilizați adaptoare, prize multiple și/sau cabluri prelungitoare. În cazul în care acest lucru este necesar, utilizați-le numai pe acelea, care corespund regulilor de securitate și care nu depășesc în niciun caz puterea maximă indicată.
- Pozați cablurile de curent în așa fel, încât să nu reprezinte un pericol de împiedicare, să nu fie strivite, respectiv îndoite.
- Verificați înainte de fiecare utilizare lăveța pentru curățarea podelei cu privire la uzură. Nu trebuie utilizată în cazul în care uzura este vizibilă! Stratul aplicat pe podea ar putea fi deteriorat!
- Nu lăsați aparatul nesupravegheat când este conectat la rețeaua electrică.
- Utilizarea necorespunzătoare, respectiv reparațiile inadecvate pot cauza pericole semnificative pentru utilizatori și pot anula dreptul la garanție. În cazul în care sunt necesare reparațiile, vă rugăm să solicitați asistența service-ului Leifheit.
- Nu manevrați ștecherul aparatului de curățat cu abur cu mâinile ude.
- Mâinile sau picioarele nu trebuie să ajungă sub aparatul de curățat cu abur, deoarece acesta se încinge foarte puternic și poate cauza arsuri.
- Suprafețele se pot înfierbânta foarte puternic din cauza aburului și pot cauza arsuri la atingere.
- Nu utilizați aparatul în imediata apropiere a substanțelor caustice sau explozive, pentru a evita exploziile sau scurtcircuiturile.
- Nu utilizați aparatul de curățat cu abur pe piele, mobilier tratat cu ceară, materiale sintetice, catifea sau pe materiale sensibile la abur.
- Țineți-vă părul, îmbrăcămintea largă, degetele și toate celelalte membre ale corpului departe de orificii.
- Nu orientați niciodată lichidele sau jetul de abur în direcția prizelor electrice sau a echipamentelor cu componente electrice, ca de ex. spațiile interioare ale cuptoarelor, sobelor etc.

- Nu întoarceți niciodată aparatul în timpul utilizării cu susul în jos sau pe lateral.
- Nu aduceți componentele electrice (comutatorul de pornire/oprire) în contact cu apa. În cazul în care aparatul a căzut accidental în apă, este necesar să scoateți imediat ștecherul din priză. Nu introduceți niciodată mâna în apă, pentru a scoate aparatul. Există pericolul de electrocutare!
- Cablul de alimentare nu trebuie să intre în contact cu muchiile ascuțite sau cu suprafețele fierbinți.
- Nu trageți de cablu și nu transportați aparatul ținându-l de cablu. În cazul în care doriți să scoateți ștecherul din priză, nu trageți niciodată de cablul de alimentare, ci numai de ștecher. Nu utilizați aparatul în cazul în care cablul de alimentare sau ștecherul sunt deteriorate. În acest caz, contactați serviciul de relații cu clienții:
- Înfășurați cablul exclusiv în jurul celor două suporturi de cablu prevăzute, pentru a evita deteriorarea cablului.
- Utilizați dispozitivul de curățat cu abur numai pe suprafețe netede, orizontale (nu pe pereți, suprafețe de lucru sau ferestre).. Lucrați cu o atenție deosebită atunci când curățați treptele. Nu așezați aparatul pe scări sau piese de mobilier, deoarece aceasta poate conduce la vătămări sau deteriorări.
- Nu utilizați aparatul de curățat cu abur fără apă în recipientul pentru apă.
- Nu transportați aparatul ținându-l de mânerul rezervorului de apă.
- Nu introduceți niciun fel de obiecte în deschizăturile aparatului.
- Aparatul nu trebuie utilizat dacă a căzut, dacă se pot constata deteriorări evidente sau dacă este neetanș. În caz de dubiu, vă rugăm să contactați linia de service Leifheit.
- Nu utilizați aparatele de curățat cu abur în spații închise cu vapori, cu vopsele cu conținut de solvenți, diluanți, cu praf inflamabil sau alți vapori explozivi sau toxici.
- Lăsați aparatul de curățat cu abur să se răcească suficient, înainte de a îndepărta laveta de microfibre.
- Opriți aparatul de curățat cu abur înainte de a scoate ștecherul din priză.
- Țineți aparatul la distanță de materialele inflamabile, ca de ex. draperiile, perdelele etc.
- Nu curățați peste prizele de podea.
- Nu utilizați aparatul pentru încălzirea încăperilor.
- Nu lăsați aparatul nesupravegheat lângă priză. Scoateți ștecherul din priză:
 - în caz de neutilizare, respectiv atunci când nu utilizați aparatul pe o perioadă mai lungă de timp
 - înainte de lucrările de curățare sau de service,
 - în caz de furtună.
- Mențineți aparatul în afara razei de acțiune a copiilor, dacă este conectat sau se răcește.
- Lăsați aparatul să se răcească în totalitate înainte de a-l depozita.
- Acordați atenție stabilității aparatului.
- Nu depozitați și nici nu utilizați aparatul în aer liber. Nu expuneți aparatul unor temperaturi situate sub punctul de îngheț.

Recomandări de împământare

Acest aparat trebuie să fie împământat. În caz de disfuncționalități sau de defectare, împământarea permite îndepărtarea facilă a curentului și reduce implicit pericolul de electrocutare.

Acest aparat este echipat cu un contact de protecție și un ștecher cu contact de protecție [11]. Ștecherul trebuie să fie conectat la o priză corespunzătoare, care să fie instalată și împământată corect, conform prevederilor locale.

ATENȚIE! Conectarea eronată a unui contact de protecție poate duce la electrocutare. Solicitați verificarea racordului de către un electrician sau specialist, în cazul în care aveți dubii.

Nu modificați ștecherile aparatelor. În cazul în care nu se potrivește cu priza, solicitați unui atelier electric montarea unei prize adecvate. Aparatul este dimensionat pentru o tensiune de 230 V și dispune de un ștecher cu contact de protecție.

F Pregătirea / Asamblarea

1. Montați mânerul [1] pe carcasa [4] astfel încât să se fixeze cu un declic.
2. Aplicați apoi carcasa pe piciorul de abur [16], astfel încât să se fixeze cu un declic.
3. Așezați laveta din microfibre pentru podele [17] la piciorul pentru abur. În acest scop, poziționați piciorul pentru abur central pe laveta pentru podele, astfel încât laveta pentru podele să fie puțin în afară, uniform, pe părțile laterale. Spălați laveta de podea de microfibre înainte de utilizare (60° C), pentru a obține un rezultat optim de curățare.

Aveți în vedere ca laveta de podea din microfibre [17] să fie fixată ferm pe piciorul de abur [16] pentru a preveni deteriorarea aparatului sau a stratului aplicat pe podea.

Nu utilizați niciodată aparatul de curățat cu abur fără laveta de microfibre.

Înainte de utilizare vă recomandăm să aspirați cu atenție podelele și covoarele.

G Punerea în funcțiune

Umplerea cu apă

1. Îndepărtați rezervorul de apă [9] trăgându-l de mâner din carcasa.
2. Deschideți capacul de închidere [10] prin rotirea în sens anti-orar și umpleți rezervorul.
3. Montați capacul de închidere la loc și rotiți-le înapoi în poziție, în sens orar. Reintroduceți rezervorul de apă [9], până ce acesta se fixează cu un declic.



Nu introduceți substanțe de decalcifiere, produse aromate sau alcoolice, soluții de curățat, odorizante, uleiuri sau alte substanțe chimice în rezervorul de apă.

Prin evaporarea substanțelor chimice în lichide este posibil ca sănătatea să vă fie afectată semnificativ. Pentru a evita apariția depunerilor vă recomandăm întotdeauna utilizarea apei distilate. (Disponibilă în comerț)

Nu extrageți niciodată rezervorul de apă atâta timp cât aparatul de curățat cu abur este în funcțiune.

Utilizați aparatul de curățat cu abur numai cu rezervorul de apă umplut.

Pornirea aparatului de curățat cu abur

Înainte de a-l porni, asigurați-vă că piciorul de abur [16] nu se află în apropierea persoanelor sau a animalelor.

4. Pentru a detașa cablul electric, întoarceți cârligul superior [6].
5. Pentru o manevrare mai simplă, fixați cablul în suportul de cablu prevăzut [5].
6. Introduceți ștecherul de alimentare [11] în priză.
7. Porniți comutatorul prin învârtirea roții de reglare a aburului [7] din poziția PORNIT/OPRIT spre exterior în sens orar. Indicatorul stării de funcționare [12] va lumina.

8. Aduceți roțița pentru reglarea volumului de abur [7] pe cantitatea de abur dorită. Lampa de control pentru abur [13] luminează timp de cca. 30 sec. după pornire în culoarea albastră și semnalizează disponibilitatea de funcționare.
Pentru volumul minim de abur, învârtiți roțița pentru reglarea aburului cât de mult posibil în sens orar. Astfel se previne udarea excesivă a podelei și se asigură uscarea ulterioară rapidă.
9. Așezați piciorul de abur [16] pe podea și înclinați carcasa [4] spre înapoi.
10. Apăsăți butonul de abur [2], pentru a elibera aburul din piciorul de abur. Aceasta durează câteva secunde. Pentru a evita udarea excesivă a lavetei și a podelei, acționați butonul de abur numai cu întreruperi. După o întrerupere, vizibilitatea aburului poate scădea pentru scurt timp, lucru care nu influențează negativ randamentul de curățare.
11. Aplicați abur pe laveta de curățare a podelei [17] cca. 30 sec., pentru a obține puterea maximă de curățare. Cu ajutorul căldurii și a umidității din lavetă puteți curăța pardoselile fără efort. Aburul excesiv se depune pe podea și necesită un timp de uscare mai îndelungat. Piciorul de abur trebuie să se afle în mișcare pe parcursul curățării.

Nu curățați cu aparatul de curățat cu abur același loc pe perioade mai lungi de timp.

12. Pentru curățarea unui covor, așezați piciorul de abur [16] cu laveta de podea din microfibre [17] pe talpa de alunecare pe covor [19], pentru ca piciorul de abur să gliseze mai ușor pe covor.



De îndată ce din aparat se scurge apă, în mod neașteptat și în puncte neprevăzute pentru operarea conformă deconectați imediat ștecherul de alimentare [11] și nu îl mai atingeți. Există pericolul de electrocutare! Vă rugăm să sunați la linia de asistență Service Leifheit!

H Scoaterea din funcțiune

1. Pentru a opri curățătorul cu abur, învârtiți roata de reglare a aburului [7] pe poziția PORNIT/OPRIT. Indicatorul de funcționare [12] se stinge. După eliberarea tastei pentru abur, este posibil să mai iasă încă abur pentru scurt timp!
2. Apoi scoateți fișa de alimentare [11] din priză. Așezați aparatul de curățat cu abur pe o suprafață adecvată (de ex. o podea cu plăci ceramice), unde umiditatea reziduală din duzele de podea/laveta de podea nu deteriorează podeaua. Lăsați aparatul de curățat cu abur să se răcească în totalitate.
3. Goliți rezervorul de apă [9] și lăsați rezervorul interior de apă să se usuce, înainte de a înșuruba capacul de închidere [10] la loc.
4. Lăsați aparatul de curățat cu abur să se răcească suficient, înainte de a îndepărta laveta de podea din microfibre. Laveta pentru podele [17] poate fi îndepărtată fără a o apuca cu mâna. Pentru aceasta, fixați laveta pentru podele de eticheta prevăzută [18] cu piciorul pe podea și depărtați aparatul prin ridicare.

I Depozitarea

1. Vă recomandăm depozitarea aparatului de curățat cu abur cu talpa de glisare pe covor [19] fixată. Laveta de podea din microfibre [17] trebuie să fie însă îndepărtată, pentru a evita o eventuală revărsare a apei sau formarea mucegaiului.
2. Rotiți cârligul superior pentru cablul retractabil [6] în poziția de depozitare așa cum este ilustrat și înfășurați cablul de rețea [11] în jurul ambelor cârlige [6], [14].
3. Apăsăți butonul de deblocare pentru mânerul depliable [3] și modificați poziția mânerului [1], pentru a putea depozita aparatul cu economie de spațiu.

Amplasați aparatul în poziția sa, abia după ce s-a răcit în totalitate și rezervorul de apă este golit.

Depozitați aparatul într-un loc răcoros, uscat.

Nu expuneți aparatul de curățat cu abur unei incidențe excesive a razelor soarelui sau influenței intemperiei, precum ploaia, înghețul etc.

J Întreținerea curentă / Repararea

Aparatul de curățat cu abur



Extrageți întotdeauna mai întâi ștecherul de alimentare din priză, înainte de a efectua activități de curățare sau de reparații.

Pentru îngrijirea aparatului de curățat cu abur este recomandată ștergerea ocazională cu o lavetă umedă. Nu utilizați substanțe abrazive, alcool, benzol sau substanțe chimice pe aparat.

Laveta din microfibre pentru podea

Laveta din microfibre pentru podea [17] poate fi spălată la mașina de spălat (max. 60 °C).



Nu utilizați înălbitoare sau balsam de rufe. Lăsați lavetele să se usuce complet înainte de a le depozita. Puteți achiziționa lavete de schimb din comerț.

K Eliminare

În cazul în care produsul este casat, trebuie să nu mai poată fi operat (de ex. se taie cablul și ștecherul de alimentare) și se elimină în conformitate cu prevederile în vigoare.

Informații în acest scop puteți obține de la serviciile comunale.

Eliminați ambalajele conform sortării deșeurilor!



M Asistență la disfuncționalități

Defecțiuni

- ⇒ Cauză posibilă
- ⇒ Soluție

Aparatul nu pornește, indicatorul superior de funcționare nu luminează.

- ⇒ Ștecherul nu este în priză/există o problemă de alimentare electrică sau legată de siguranțele din casă.
- ⇒ Introduceți ștecherul de alimentare în priză / verificați siguranțele sau întrebați un electrician.

Aparatul nu emite abur, indicatorul de funcționare luminează.

- ⇒ Aparatul mai are nevoie de timp pentru a se încălzi.
- ⇒ Așteptați timp de cca. 30 sec. până ce aparatul s-a încălzit. Lampa de control pentru abur luminează.

Aparatul nu emite abur, indicatorul de operare și lampa de control pentru abur luminează.

- ⇒ Rezervorul de apă este gol.
- ⇒ Umpleți rezervorul de apă.
- ⇒ Aparatul se oprește independent în caz de supraîncălzire, de îndată ce rezervorul este gol și tasta de emisie aburește acționată în continuare.
- ⇒ Așteptați până ce aparatul s-a răcit un pic și umpleți rezervorul cu apă.

Cantitatea de abur se reduce.

- ⇒ Rezervorul de apă este gol.
- ⇒ Umpleți rezervorul de apă.

Alte defecțiuni

- ⇒ Adresați-vă serviciului de relații cu clienții Leifheit.



Pentru o asistență suplimentară sau întrebări/sugestii, precum și informații suplimentare referitoare la service și piesele de schimb, vă rugăm să vă adresați serviciului de relații cu clienții Leifheit. (Datele de contact în acest sens le puteți găsi pe pagina 60)

L Declarație de conformitate

Leifheit declară prin prezenta că acest aparat este conform cu cerințele fundamentale ale legii privind siguranța produselor și cu celelalte dispoziții și directive în vigoare.

Găsiți declarația de conformitate UE la www.leifheit.de.



Lietuvos

Gerbiama pirkėja, gerbiamas pirkėjas,

sveikiname jus įsigijus naują „Leifheit“ garinį valymo prietaisą „CleanTenso“. Nusipirkdami šį vertingą produktą, jūs padarėte puikų pasirinkimą, ir iš „Leifheit“ įmonės įsigijote kokybišką gaminį.



Prieš naudodamiesi prietaisu, atidžiai perskaitykite šią naudojimo instrukciją ir išsaugokite ją tolesniam naudojimui arba būsimiems savininkams. Ji jums padės nuo pat pradžios naudoti prietaisu racionaliai ir teisingai ir išvengti klaidingo naudojimo.

Prašome ypač laikytis šioje instrukcijoje pateiktų saugos nurodymų.

Tikimės, kad gariniu valymo prietaisu būsite patenkinti. Jei turėtumėte su mūsų produktu susijusių klausimų ar pasiūlymų, tiesiog mums paskambinkite.

„Leifheit“ darbuotojai mielai jums padės.

Karštoji klientų aptarnavimo linija: 00800 537 37 373 (nemokamai)
(D/AT/CH/BE/F/NL/CZ/E/I/PL)

Tarptautinis telefono numeris: 0049 2604 977 0

Nuo pirmadienio iki penktadienio, 8.00 val. iki 17.00 val. Vidurio Europos laiku

Jei norite susisiekti su mumis raštu, prašome užpildyti paklausimo formą, kurią rasite „Leifheit“ svetainėje www.leifheit.com arba pasinaudoti pašto paslaugomis.

Pagarbiai **Leifheit AG**
„Leifheit“ darbuotojai **Leifheitstraße 1**
56377 Nassau/Lahn
Vokietija

Turinys

A Pakuotės turinys	65
B Produkto apžvalga	65
C Techniniai duomenys	65
D Paskirtį atitinkantis Naudojimas	66
E Saugos nurodymai	66
F Paruošimas / Montavimas	68
G Naudojimo pradžia	68
H Eksploatacijos nutraukimas	68
I Laikymas	69
J Techninė priežiūra / Remontas	69
K Utilizavimas	69
L Atitikties deklaracija	69
M Gedimų šalinimas	69

Ilustracijas rasite 2-4 puslapyje.

A Pakuotės turinys

- Korpusas
- Garų antgalis
- Kilimų valymo priedas
- Mikropluošto šluostė grindims
- Vandens rezervuaras
- Naudojimo instrukcija

Patikrinkite pakuotės turinį pagal aprašymą, ar viskas pristatyta, ir ar nesugadinta transportavimo metu.

Jei pastebėtumėte transportavimo metu padarytą žalą, prašome prietaiso nenaudoti ir iškart kreiptis į klientų aptarnavimo centrą.

B Produkto apžvalga

- [1] Rankena
- [2] Garų mygtukas
- [3] Atlenkiamos rankenos fiksavimo mygtukas
- [4] Korpusas
- [5] Kabelio laikiklis
- [6] Viršutinis kabliukas laidui užvynioti (pasukamas)
- [7] Sukamas garo reguliatorius su JUNGIMO/IŠJUNGIMO mygtuku
- [8] Nuimamo vandens rezervuaro rankena
- [9] Vandens rezervuaras
- [10] Vandens rezervuaro dangtelis
- [11] Tinklo kištukas su kabeliu
- [12] Veikimo rodmuo
- [13] Signalinė garų lemputė
- [14] Apatinis kabliukas laidui užvynioti
- [15] Garų antgalio fiksatorius
- [16] Garų antgalis
- [17] Mikropluošto grindų šluostė
- [18] Grindų šluostės etiketė
- [19] Kilimų valymo priedas

C Techniniai duomenys

Įtampa: 220-240 V~, 50-60 Hz
Apsaugos klasė: I
Apsaugos laipsnis: IPX4
Šildymo galia: 1300 W
Vandens rezervuaro talpa: 680 ml
Svoris (be priedų): 2,7 kg

Pasiliekame teisę daryti techninius pakeitimus!

D Paskirtį atitinkantis Naudojimas

Šis prietaisas yra skirtas išimtinai tik karščiui atsparių paviršių kruopščiam ir higieniškam valymui garais.

Šie paviršiai (pvz., kietųjų grindų dangos, kaip plytelės, akmeninės grindys, lygūs ar nepralaidūs vandeniui plotai) savo atsparumu aukštai temperatūrai ir drėgmei turi būti pritaikyti valymui garais.



Nenaudokite prietaiso ant neapdorotų medinių grindų. Jei naudosite ant paviršių, kurie buvo apdoroti vašku (išimtiniais atvejais ir ant nevaškuotų grindų), gali sumažėti blizgesys. Pirmiausiai patariame išbandyti valymo garais prietaisą nepastebimoje vietoje ir kilus abejonių pasitelkti profesionalią ekspertų nuomonę.

Naudokite prietaisą tik su „Leifheit“ patvirtintais priedais ir atsarginėmis dalimis. Bet koks prietaiso naudojimas ne pagal paskirtį laikomas netinkamu ir gali sukelti kūno sužalojimą ar turto sugadinimą.

Šis prietaisas skirtas tik buitiniam naudojimui. „Leifheit“ neteikia jokių garantijų komerciniam prietaiso naudojimui. Jei prietaisas bus naudojamas ne pagal paskirtį arba klaidingai/ne pagal instrukciją, žalos atveju negalios garantija.

E Saugos nurodymai



Prietaiso paviršius naudojimo metu gali įkaisti!



Pavojus nusideginti purškiamais garais!

- Šiuo prietaisu gali naudotis žmonės, turintys mažesnius psichinius, jutiminius ar protinius gebėjimus arba neturintys patirties ir ar žinių, kai jie yra prižiūrimi, arba kai jie buvo išmokyti saugiai naudotis prietaisu ir suprato naudojimo metu kylančius pavojus.

Vaikams draudžiama žaisti su prietaisu!

- Pakuotės medžiagos (plastikiniai maišeliai, polistirolis ir t. t.) yra potencialus pavojaus šaltinis, ir jos neturi pakliūti į vaikų rankas.
- Išpakavę prietaisą patikrinkite, ar jis nepažeistas. Jei kiltų abejonių, prietaiso nenaudokite, o kreipkitės į klientų aptarnavimą.
- Naudokitės prietaisu tik tada, kai jis yra visiškai sumontuotas ir parengtas veikti!

- Naudokite šį garinį valymo prietaisą tik su tokia įtampa, kuri yra nurodyta ant duomenų lentelės, esančios užpakalinėje prietaiso dalyje.
- Jei tik įmanoma, nenaudokite jokių adapterių, lizdynų ir arba prailginimo laidų. Jei tai visgi būtina, naudokite tik tokius, kurie atitinka saugos nurodymus ir jokia būdu neviršykite ant adapterio nurodytos didžiausios galios.
- Nuveskite elektros laidą taip, kad jis nekelėtų grėsmės už jo užkliūti, jo sutraiškyti ar perlenkti.
- Prieš kiekvieną naudojimą patikrinkite grindų šluostės susidėvėjimą. Jos negalima naudoti, kai ji yra akivaizdžiai susidėvėjusi! Galite sugadinti savo grindų paviršių!
- Nepalikite prietaiso be priežiūros tuo metu, kai jo kištukas įjungtas į elektros tinklą.
- Dėl netinkamo naudojimo ir remonto naudotojui gali kilti didelis pavojus, o prietaisas gali netekti garantijos. Jei prietaisą reikia taisyti, prašome pasikonsultuoti su „Leifheit“ klientų aptarnavimo centru.
- Nenaudokite kištuko arba garinio valymo prietaiso šlapiomis rankomis.
- Naudojimo metu reikia saugoti rankas ir pėdas, kad nepakliūtų po gariniu valymo prietaisu, kadangi jis labai įkaista ir gali nudeginti.
- Nuo garų paviršiai gali labai įkaisti ir prilietus nudeginti.
- Nenaudokite prietaiso šalia esdinančių ir sprogių medžiagų, kad išvengtumėte sprogo ir trumpojo jungimo.
- Nenaudokite garinio valymo prietaiso ant odos gaminių, vaškuotų baldų ir grindų, sintetinių medžiagų, aksomo ir ant gams jautrių medžiagų.
- Laikykite plaukus, laisvus drabužius, pirštus ir visas kūno dalis toliau nuo angų.
- Niekada nenukreipkite skysčio arba garų srovės į elektros lizdus ir įrenginius, turinčius elektrinių dalių, pavyzdžiui, į orkaitių vidų, krosnelių vidų ir t. t.

- Naudojimo metu prietaiso niekada neapverskite žemyn galva ir nepaguldyskite ant šono.
- Saugokite elektros dalis (įjungimo/išjungimo jungiklį ir t. t.) nuo kontakto su vandeniu. Jei prietaisas netyčia įkristų į vandenį, būtina iškart ištraukti kištuką. Nekiškite rankų į vandenį, kad išgriebtumėte prietaisą. Kyla elektros smūgio pavojus!
- Tinklo laidas negali liestis prie aštrių kraštų ir jokiais priedais prie karštų paviršių.
- Negalima traukti už laido arba nešti prietaiso laikant už laido. Kai norite ištraukti kištuką iš lizdo, niekada netraukite už elektros laido, o traukite už paties kištuko. Nenaudokite prietaiso tada, kai elektros laidas arba kištukas yra pažeisti. Tokiu atveju kreipkitės į klientų aptarnavimo centrą.
- Kad nepažeistumėte kabelio, kabelį vyniokite tik ant dviejų tam skirtų kabelio laikiklių.
- Naudokite garinį valymo prietaisą tik ant lygių, horizontalių paviršių (jis netinka sienoms, darbiniam paviršiams ar langams). Dirbkite itin atsargiai, kai plaunate laiptus. Nestatykite prietaiso ant laiptų ar baldų, kadangi šitaip kyla sužeidimų ir žalos turtui grėsmė.
- Garinio valymo prietaiso nenaudokite su tuščiu vandens rezervuaru.
- Neneškite prietaiso už vandens talpyklos rankenos.
- Nekiškite jokių daiktų į prietaiso angas.
- Prietaiso negalima naudoti, kai jis buvo nukritęs, kai matosi akivaizdūs jo pažeidimai arba, kai jis yra nesandarus. Jei kiltų abejonių, skambinkite į karštąją „Leifheit“ klientų aptarnavimo liniją.
- Nenaudokite garinio valymo prietaiso uždaroje patalpoje, kurioje yra garų, sudėtyje tirpiklių turinčių dažų, tirpalų, degių dulkių ar kitų nuodingų garų.
- Prieš nuimdami mikropluošto šluostę, leiskite gariniam valymo prietaisui pakankamai ilgai atvėsti.
- Garinį valymo prietaisą išjunkite dar prieš ištraukdami kištuką iš lizdo.
- Laikykite prietaisą toliau nuo degių medžiagų, tokių kaip portjeros, užuolaidos ir t. t.
- Nevalykite virš grindyse esančių elektros lizdų.
- Nenaudokite prietaiso patalpų šildymui.
- Nepalikite prietaiso be priežiūros su įkištu į elektros lizdą kištuku. Ištraukite kištuką iš elektros lizdo:
 - kai prietaiso nenaudojate ir nesiruošiate naudoti ilgesnį laiką
 - prieš prietaiso valymo ir aptarnavimo darbus,
 - per audrą.
- Laikykite prietaisą vaikams nepasiekiamoje vietoje, kai jis yra įjungtas arba vėsta.
- Prieš pastatydami į laikymo vietą, leiskite prietaisui visiškai atvėsti.
- Atkreipkite dėmesį į tai, kad prietaisas turi stovėti stabiliai.
- Nesandėliuokite ir nenaudokite prietaiso lauko sąlygomis. Nelaikykite prietaiso vietoje, kurioje temperatūra nukrenta žemiau užšalimo taško.

Įžeminimo nurodymai

Šis prietaisas privalo būti įžemintas. Prietaisui blogai veikiant ar neveikiant įžeminimas leidžia srovei lengvai nutekėti ir sumažina elektros smūgio pavojų. Šitas prietaisas yra įrengtas su apsauginiu kontaktu ir apsauginiu kištuku [11]. Kištukas turi būti įkištas į atitinkamą lizdą, kuris yra teisingai instaliuotas ir įžemintas bei atitinka vietinius įstatymų nurodymus.

DĖMESIO! Dėl klaidingo apsauginio kontakto prijungimo galima patirti elektros smūgį. Jei kyla abejonių, duokite elektrikui arba specialistui patikrinti, ar jungtis yra tinkamai įžeminta.

Prietaiso kištuko nekeiskite. Jei jis netinka kišti į lizdą, kreipkitės į elektrikų paslaugų įmonę dėl tinkamo lizdo pritaikymo. Prietaisas yra pritaikytas 230 voltų darbinei įtampai ir turi apsauginį kontaktinį kištuką.

F Paruošimas / Montavimas

1. Sujunkite rankeną [1] su korpusu [4] taip, kad užsifiksuotų spragtelėdama.
2. Uždėkite tada korpusą ant garų antgalio [16], kad užsifiksuojant pasigirstų spragtelėjimas.
3. Uždėkite mikropluošto grindų šluostę [17] ant garintuvo. Tam pastatykite garintuvą grindų šluostės viduryje, kad kiekvienoje pusėje liktų šiek tiek grindų šluostės. Norėdami pasiekti optimalų valymo rezultatą, prieš pradėdami naudoti mikropluošto grindų šluostę, prašome perskalbti ją (60° C).

Atkreipkite dėmesį į tai, kad mikropluošto grindų šluostė [17] tvirtai laikytųsi ant garų antgalio [16], kad išvengtumėte prietaiso ir grindų dangos sugadinimo.

Garinio valymo prietaiso niekada nenaudokite be mikropluošto šluostės.

Prieš prietaiso naudojimą patariame kruopščiai išsiurbti grindis ir kilimus dulkių siurbliu.

G Naudojimo pradžia

Vandens įpylimas

1. Nuimkite vandens rezervuarą [9], traukdami jį iš korpuso už rankenos.
2. Atsukite dangtelį [10] sukdami prieš laikrodžio rodyklę ir pripilkite į rezervuarą vandens.
3. Vėl uždėkite dangtelį ir tvirtai prisukite pagal laikrodžio rodyklę. Vėl įstatykite vandens rezervuarą [9] atgal, kol jis užsifiksuos su spragtelėjimu.



Į vandens rezervuarą nedėkite jokios nukalkinimo priemonės, aromatizuojančių ar alkoholinių produktų, valymo tirpalų, kvapiųjų medžiagų, aliejų ar kitų cheminių medžiagų.

Kai skysčiuose esančios cheminės medžiagos bus paverstos garais, gali atsirasti rimtų sveikatos sutrikimų. Norint išvengti nuosėdų susidarymo, apskritai rekomenduojame naudoti distiliuotą vandenį. (galima įsigyti prekyboje)

Niekada nebandykite išimti vandens rezervuaro tada, kai garinis valymo prietaisas yra naudojimas.

Naudokite garinį valymo prietaisą tik su šviežiai užpildytu vandeniu.

Garinio valymo prietaiso įjungimas

Prieš įjungdami įsitikinkite, kad garų antgalis [16] nebūtų šalia asmenų ar gyvūnų.

4. Norėdami nuimti elektros laidą, pasukite viršutinį laikiklį [6].
5. Kad būtų lengviau naudotis, įtvirtinkite kabelį tam skirtame kabelio laikiklyje [5].
6. Įkiškite tinklo kištuką [11] į elektros lizdą.
7. Įjunkite garintuvą sukdami garo reguliatorių [7] iš ĮJUNGIMO/IŠJUNGIMO padėties laikrodžio rodyklės kryptimi. Veikimo rodmuo [12] pradės šviesti.

8. Nustatykite pasukamą garų reguliavimo ratuką [7] ties norimu garų kiekiu. Signalinė garų lemputė [13] šviečia maždaug 30 sekundžių po įjungimo mėlynai pranešdama apie parengtį darbui. Minimaliam garų kiekiui pasukite garų reguliavimo ratuką kiek tik įmanoma prieš laikrodžio rodyklę. Šitaip neleisite, kad grindys taptų per daug drėgnos, o po to jos greičiau nudžius.

9. Nustatykite garų antgalį [16] ant grindų ir palenkite korpusą [4] atgal.

10. Paspauskite garų mygtuką [2], kad iš garų antgalio išleistumėte garų. Tai truks keletą sekundžių. Norėdami išvengti per didelio šluostės ir grindų sušlapimo, spauskite garų mygtuką tik su pertrūkiais. Po pertraukos kurį laiką gali nesimatyti išsiskiriančių garų, tačiau valymo galia dėl to nesumažėja.

11. Grindų šluostę [17] sudrėkinkite garais maždaug 30 sekundžių, kad pasiektumėte pilną valymo galią. Karšta ir drėgna šluoste grindis išvalysite be vargo. Pertekliniai garai nusės ant grindų ir pareikalaus ilgesnio džiuvimo laiko. Garų antgalis valymo metu turi būti judinamas.

Nevalykite gariniu valymo prietaisu tos pačios vietos per ilgai.

12. Kai valote kilimus, įstatykite garų antgalį [16] su uždėta mikropluošto grindų šluoste [17] į kilimų valymo priedą [19], kad garų antgalį būtų lengviau stumti kilimu.



Kai tik iš prietaiso netikėtai ir netinkamose pagal paskirtį vietose ištekęs vanduo, iškart ištraukite kištuką [11] ir daugiau nelieskite.

Kyla elektros smūgio pavojus!

Prašome kreiptis į karštąją „Leifheit“ klientų aptarnavimo liniją!



H Eksploatacijos nutraukimas

1. Norėdami išjungti garintuvą, pasukite garo reguliatorių [7] į ĮJUNGIMO/IŠJUNGIMO padėtį. Veikimo indikatorius [12] užgessta. Atleidus garo mygtuką, kurį laiką dar gali skirtis likę garai!
2. Po to ištraukite kištuką [11] iš elektros lizdo. Pastatykite garinį valymo prietaisą tinkamoje vietoje (pvz., ant plytelių grindų), kur likusi drėgmė grindų purkštukuose/šluostėje negalėtų sugadinti grindų. Leiskite gariniam valymo prietaisui visiškai atvėsti.
3. Išpilkite iš vandens rezervuaro visą vandenį [9] ir leiskite vandens rezervuaro vidui išdžiūti prieš užsukant dangtelį [10] atgal.
4. Prieš nuimdami mikropluošto grindų šluostę, palikite garinį valymo prietaisą pakankamai ilgai atvėsti. Galima nuimti grindų šluostę [17], tačiau reikėtų jos neliesiti. Grindų šluostę prispauskite prie grindų uždėdami koją ant tam skirtos etiketės [18] ir pakelkite prietaisą aukščiau.

I Laikymas

1. Rekomenduojame laikyti garinį valymo prietaisą su pritvirtintu kilimų valymo priedu [19]. O mikropluošto grindų šluostę [17] visgi derėtų nuimti, kad būtų išvengta vandens išsiskyrimo bei pelėsių susidarymo.
2. Pasukite viršutinį ištraukiamo laido kablį [6] į laikymo padėtį, kaip parodyta, ir apvyniokite maitinimo laidą [11] aplink abu kablius [6], [14].
3. Paspauskite atlenkiamos rankenos fiksavimo mygtuką [3] ir prilenkite rankeną [1], kad prietaisą galėtumėte saugoti taupydami vietą.

Pastatykite prietaisą į jam skirtą vietą tik tada, kai jis bus visiškai atvėsęs, o iš vandens rezervuaro bus pašalintas vanduo.

Laikykite vietą vėsioje, sausoje vietoje.

Garinį valymo prietaisą saugokite nuo stiprios saulės spinduliuotės ar oro sąlygų poveikio, pavyzdžiui, nuo lietaus, šalčio ir t. t.

J Techninė priežiūra / Remontas

Garinis valymo prietaisas



Prieš imdamiesi valymo ar techninės priežiūros bei remonto veiksmų, visada pirmiausiai iš lizdo ištraukite kištuką.

Garinį valymo prietaisą priežiūros tikslais rekomenduojame retkarčiais nuvalyti drėgna šluoste. Ant prietaiso nenaudokite jokių šlifuojančių priemonių, alkoholio, benzolio ar cheminių medžiagų.

Mikropluošto grindų šluostė

Mikropluošto grindų šluostę [17] galima plauti skalbimo mašinoje (maks. 60 °C).



Nenaudokite jokių balinimo ar minkštinimo priemonių. Prieš sandėliuodami leiskite šluostėms visiškai išdžiūti. Atsarginių grindų šluosčių galima įsigyti prekyboje.

K Utilizavimas

Kai prietaisas nebetinkamas naudoti, privalu padaryti jį nepanaudojamą (pvz., nupjaunant elektros laidą ir kištuką) ir utilizuoti laikantis galiojančių nurodymų.

Apie tai informacijos jums suteiks atsakinga savivaldybė.

Pasirūpinkite pakuotės rūšiavimu!



M Gedimų šalinimas

Gedimas

- ⇒ Galima priežastis
- ⇒ Sprendimas

Prietaisas neįsijungia, viršutinis veikimo rodmuo nepradedą šviesti.

- ⇒ Kištukas nėra elektros lizde /name problemos su elektros ar saugikliais.
- ⇒ Įkiškite kištuką / patikrinkite saugiklius arba pasiteiraukite elektriko.

Prietaisas nepurškia garų, veikimo rodmuo šviečia.

- ⇒ Prietaisui reikia daugiau laiko įkaisti.
- ⇒ Palaukite maždaug 30 sekundžių, kol prietaisas įkais. Signalinė garų lemputė šviečia.

Prietaisas nepurškia garų, šviečia veikimo rodmuo ir signalinė garų lemputė.

- ⇒ Vandens rezervuaras yra tuščias.
- ⇒ Įpilkite į rezervuarą vandens.
- ⇒ Perkaitęs prietaisas pats išsijungia, kai tik bakas pasidaro tuščias, o garų mygtukas toliau spaudžiamas.
- ⇒ Palaukite, kol prietaisas šiek tiek atvės, ir pripildykite vandens rezervuarą.

Garų kiekis sumažėja.

- ⇒ Vandens rezervuaras yra tuščias.
- ⇒ Įpilkite į rezervuarą vandens.

Kiti gedimai

- ⇒ Kreipkitės į „Leifheit“ aptarnavimo centrą.



Jei reikėtų pagalbos ar turėtumėte su mūsų produktu susijusių klausimų ar pasiūlymų bei norėdami gauti daugiau informacijos apie mūsų aptarnavimo paslaugas ir atsargines dalis, kreipkitės į „Leifheit“ aptarnavimo centrą. (Tam kontaktinius duomenis rasite 65 puslapyje)

L Atitikties deklaracija

Šiuo „Leifheit“ deklaruojama, kad šis prietaisas atitinka pagrindinius. Produktų saugos įstatymo reikalavimus ir kitas specialiąsias nuostatas ir direktyvas. ES atitikties deklaraciją rasite adresu www.leifheit.de.



Latviešu

Cienījamās klientes un godātie klienti!

Apsveicam ar Leifheit tvaika tīrītāja CleanTenso iegādi Veicot šo pirkumu, jūs esat izdarījis izcilu izvēli un iegādājies augstvērtīga uzņēmuma Leifheit izstrādājumu.



Lūdzu, pirms ierīces lietošanas uzmanīgi izlasiet visu lietošanas instrukciju un saglabāiet to, lai vēlāk to pārlasītu vai nodotu nākamajam īpašniekam. Tas palīdzēs saprātīgi un pareizi lietot ierīci un izvairīties no nepareizas tās lietošanas.

Lūdzu, īpaši ievērojiet lietošanas instrukcijā dotos drošības norādījumus.

Mēs ļoti ceram, ka būsiet apmierināts ar tvaika tīrītāja darbību. Ja jums rodas kādi jautājumi par šo produktu, zvaniet mums.

Leifheit komanda jums labprāt palīdzēs.

Apkalpošanas nodaļas tālrunis: 00800 537 37 373 (bezmaksas)
(D/AT/CH/BE/F/NL/CZ/E/I/PL)

Tālrunis starptautiskiem zvaniem: 0049 2604 977 0

Pirmdien–piekdien no plkst. 8.00 līdz 17.00 (CET).

Ja vēlaties ar mums sazināties rakstiski, izmantojiet kontaktveidlapu Leifheit vietnē www.leifheit.com vai arī sūtiet mums vēstuli pa pastu.

Ar cieņu,
Leifheit komanda

Leifheit AG
Leifheitstraße 1
56377 Nassau/Lahn
Vācija

Satura rādītājs

A Piegādes komplekts	70
B Produkta pārskats	70
C Tehniskie dati	70
D Noteikumiem atbilstoša izmantošana .	71
E Drošības norādījumi	71
F Sagatavošana un montāža	73
G Darba uzsākšana	73
H Darba pabeigšana	73
I Uzglabāšana	74
J Apkope un uzturēšana	74
K Utilizācija	74
L Atbilstības deklarācija	74
M Traucējumu novēršana	74

Ilustrācijas skatīt 2-4. lpp.

A Piegādes komplekts

- Korpuss
- Tvaika pēda
- Paklāja slīdnis
- Mikrošķiedras grīdas lupata
- Ūdens tvertne
- Lietošanas instrukcija

Pārbaudiet, vai komplektā ir visas detaļas un vai tās nav bojātas transportēšanas laikā.

Ja konstatējat bojājumus, neizmantojiet ierīci un nekavējoties sazinieties ar klientu apkalpošanas nodaļu.

B Produkta pārskats

- [1] Rokturis
- [2] Tvaika poga
- [3] Nolokāmā roktura fiksācija poga
- [4] Korpuss
- [5] Kabeļu turētājs
- [6] Augšējais āķis kabeļa uztīšanai (grozāms)
- [7] Tvaika kontroles regulators ar IESLĒGŠANAS/IZSLĒGŠANAS slēdzi
- [8] Noņemamās ūdens tvertnes rokturis
- [9] Ūdens tvertne
- [10] Ūdens tvertnes vāks
- [11] Kontaktdakša ar kabeli
- [12] Režīma indikators
- [13] Tvaika kontroles lampiņa
- [14] Apakšējais āķis kabeļa uztīšanai
- [15] Tvaika pēdas atbloķētājs
- [16] Tvaika pēda
- [17] Mikrošķiedras grīdas lupata
- [18] Grīdas tīrīšanas drānas etiķete
- [19] Paklāja slīdnis

C Tehniskie dati

Spriegums: 220-240 V~, 50-60 Hz
Aizsardzības klase: I
Aizsardzības pakāpe: IPX4
Maks. jauda: 1300 W
Ūdens tvertnes tilpums: 680 ml
Svars (bez piederumiem): 2,7 kg

Iespējamās tehniskas izmaiņas!

D Noteikumiem atbilstoša izmantošana

Šī ierīce ir paredzēta tikai rūpīgai un higiēniskai karstu mizturīgu virsmu tīrīšanai ar tvaiku. Ņemot vērā augsto temperatūru un mitrumu, virsmām (piemēram, tādām cietām virsmām kā flīzēm, akmens grīdām, gludām vai hermetizētām virsmām) jābūt piemērotām apstrādei ar karstu tvaiku.



Neizmantojiet ierīci uz neapstrādātām koka grīdām. Ja ierīci izmanto uz virsmām, kas apstrādātas ar vasku (izņēmuma gadījumos arī uz nevaskotām grīdām), var samazināties grīdas spīdums. Iesākām vispirms pārbaudīt tvaika tīrītāja iedarbību neuzkrītošā vietā un šaubu gadījumā konsultēties ar profesionāļiem.

Lietojiet ierīci tikai ar Leifheit sertificētiem piederumiem un rezerves daļām. Jebkāds cits pielietojums neatbilst noteikumiem un var radīt bojājumus vai traumas.

Lūdzu, ņemiet vērā, ka šis izstrādājums ir paredzēts tikai mājsaimniecību vajadzībām. Leifheit nesniedz ražotāja garantiju profesionālas izmantošanas gadījumā. Ja ierīce tiek izmantota nepareizi, neatbilstoši paredzētajam nolūkam vai noteikumiem, ražotājs neuzņemas atbildību par iespējamiem bojājumiem.

E Drošības norādījumi



Lietošanas laikā ierīces virsma var sakarst!



Izplūstošais tvaiks rada applaucēšanās risku!

- Tvaika tīrītāju drīkst izmantot tikai ar strāvas spriegumu, kas norādīts uz datu plāksnītes ierīces aizmugurē.
- Ja iespējams, neizmantojiet adapterus, daudzligdzu kontakrozetes un/vai pagarinātājus. Ja tomēr tas ir nepieciešams, izmantojiet tikai tādu papildaprīkojumu, kas atbilst drošības noteikumiem, un nekādā gadījumā nepārsniedz uz adaptera norādīto maksimālo jaudu.
- Novietojiet strāvas kabeli tā, lai tas neradītu pakļūšanas risku un netiktu saspiests vai saliekts asā leņķī.
- Pirms katras lietošanas reizes pārbaudiet, vai grīdas tīrīšanas lupata nav nodilusi. To nedrīkst izmantot, ja tā ir acīmredzami nodilusi! Var sabojāt grīdas segumu!
- Neatstājiet ierīci bez uzraudzības, kad tā ir pieslēgta stāvai.
- Noteikumiem neatbilstoša lietošana vai remontēšana var būtiski apdraudēt lietotāju un anulēt garantiju. Ja nepieciešams remonts, lūdzu, konsultējieties ar Leifheit klientu apkalpošanas nodaļu.
- Neaiztieciet kontaktdakšu vai tvaika tīrītāju ar mitrām rokām.
- Lietošanas laikā rokas un kājas nedrīkst pakļūt zem tvaika tīrītāja, jo tas stipri sakarst un var radīt apdegumus.
- Tvaika iedarbībā virsmas var ļoti uzkarst un pieskaroties izraisīt apdegumus.
- Lai novērstu eksploziju un īssavienojumu, neizmantojiet ierīci kodīgu vai eksplozīvu vielu tiešā tuvumā.
- Neizmantojiet tvaika tīrītāju uz ādas, vascotām mēbelēm vai grīdas, sintētiskiem, samta vai mitrumjutīgiem materiāliem.
- Turiet matus, vaļīgu apģērbu, pirkstus un citas ķermeņa daļas drošā attālumā no atverēm.
- Nekad nevērsiet šķidrums vai tvaika plūsmu uz kontaktligzdām vai ierīcēm ar elektriskiem komponentiem, piemēram, cepeškrāsns vai krāsns iekšējām virsmām u.c.
- Lietošanas laikā nekad negrieziet ierīci

• Šo ierīci var lietot personas ar ierobežotām fiziskām, sensorām un garīgām spējām, nepietiekamu pieredzi un/vai zināšanām, ja šīs personas tiek apmācītas attiecībā uz ierīces drošu lietošanu un apzinās ar tās lietošanu saistītās briesmas.

Bērniem aizliegts rotaļāties ar šo ierīci!

- Iepakojuma materiāli (plastmasas maisiņš, polistirols u.c.) ir potenciāli bīstami un nedrīkst nokļūt bērnu rokās.
- Pēc izpakošanas pārbaudiet, vai ierīce nav bojāta. Ja rodas šaubas, neizmantojiet ierīci un sazinieties ar klientu apkalpošanas nodaļu.
- Izmantojiet ierīci tikai tad, kad tā ir samontēta un gatava darbam!

otrādi vai uz sāniem.

- Nepieļaujiet elektrisko komponentu (slēdžu u.c.) saskari ar ūdeni.
Ja ierīce nejauši iekrīt ūdenī, nekavējoties ir jāatvieno kontaktdakša. Nekādā gadījumā nelieciet rokas ūdenī, lai izņemtu ierīci. Strāvas trieciena risks!
- Strāvas kabelis nedrīkst nonākt saskarsmē ar asām malām un nekādā gadījumā – ar karstām virsmām.
- Nevelciet ierīci aiz kabeļa un nenesiet to, turot aiz kabeļa. Kad vēlaties izvilkēt kontaktdakšu no kontaktligzdas, nevelciet kabeli, bet gan kontaktdakšu. Neizmantojiet ierīci, kad strāvas kabelis vai kontaktdakša ir bojāta. Tādā gadījumā sazinieties ar klientu apkalpošanas nodaļu.
- Lai izvairītos no kabeļa bojājumiem, uztiņiet to tikai uz abiem paredzētajiem kabeļa turētājiem.
- Izmantojiet tvaika tīrītāju tikai uz līdzenām, horizontālām virsmām (nevis uz sienām, darbavirsmām vai logiem). Tīrot kāpnēs, ievērojiet īpašu piesardzību. Nenovietojiet ierīci uz kāpnēm vai mēbelēm, jo tādējādi tā var izraisīt traumas vai bojājumus.
- Neizmantojiet tvaika tīrītāju, ja tvertnē nav ūdens.
- Nenēsāji ierīci, turot aiz ūdens tvertnes roktura.
- Neievietojiet priekšmetus ierīces atverēs.
- Ierīci nedrīkst izmantot, ja tā ir nokritusi, tai ir acīmredzami bojājumi vai tā nav hermētiska. Ja rodas šaubas, zvaniet Leifheit, izmantojot klientu apkalpošanas līniju.
- Neizmantojiet tvaika tīrītāju slēgtā telpā, kur ir tvaiks, šķīdinātāju saturošas krāsvielas, šķīdinātāji, uzliesmojošas vielas vai citi eksplozīvi vai indīgi izgarojumi.
- Pirms mikrošķiedras lupatas noņemšanas ļaujiet tvaika tīrītājam atdzist.
- Pirms kontaktdakšas izvilkšanas no kontaktligzdas izslēdziet tvaika tīrītāju.
- Turiet ierīci drošā attālumā no degošiem materiāliem, piemēram, aizkariem, priekškariem u.c..

- Neveiciet tīrīšanu pāri grīdas kontaktligzdām.
- Neizmantojiet ierīci telpu apsildei.
- Neatstājiet ierīci bez uzraudzības, kad tā pievienota kontaktligzdai. Izvelciet kontaktdakšu no kontaktligzdas:
 - kad ierīce netiek izmantota – kad jūs to ilgāku laiku neesat lietojis,
 - pirms tās tīrīšanas vai apkopes,
 - negaisa laikā.
- Kamēr ierīce ir ieslēgta vai atdzīst, uzglabājiet to bērniem nepieejamā vietā.
- Pirms uzglabāšanas ierīcei ir pilnībā jāatdzīst.
- Raugieties, lai ierīce nebūtu bojāta.
- Ierīci nedrīkst uzglabāt vai izmantot ārpus telpām. Nepieļaujiet ierīces sasalšanu.

Zemēšanas noteikumi

Ierīcei jābūt iezemētai. Nepareizas darbības vai atteices gadījumā, zemējums viegli novada strāvu un tādējādi samazina strāvas trieciena risku.

Ierīce ir aprīkota ar zemējuma kontaktu un zemējuma kontaktdakšu [11]. Kontaktdakša jāiesprauž atbilstošā kontaktligzdā, kas ir pareizi uzstādīta un iezemēta un atbilst vietējiem noteikumiem.

UZMANĪBU! Nepareizs zemējuma kontakta pieslēgums var izraisīt strāvas triecienu. Ja rodas šaubas, lieciet, lai elektriķis vai speciālists pārbauda, vai pieslēgums ir pareizi iezemēts.

Nepārveidojiet ierīces kontaktdakšu. Ja tā neatbilst kontaktligzdai, lieciet, lai elektriķis uzstāda atbilstošu kontaktligzdu. Ierīce ir paredzēta 230 V darba spriegumam, un tai ir kontaktdakša ar zemējumu.

F Sagatavošana un montāža

1. Savienojiet rokturi [1] ar korpusu [4] tā, lai tas nofiksējas ar klikšķi.
2. Uzlieciet korpusu uz tvaika pēdas [16] tā, lai tas nofiksējas ar klikšķi.
3. Uzlieciet mikrošķiedras grīdas tīrīšanas drānu [17] uz tvaika pamatnes. Lai to paveiktu, centrēti novietojiet tvaika pamatni uz grīdas tīrīšanas drānas tā, lai grīdas tīrīšanas drāna sānos būtu vienmērīgi izvērta. Mikrošķiedras lupata pirms lietošanas ir jāizmazgā (60° C), lai nodrošinātu optimālu tīrīšanas kvalitāti.

Raugieties, lai mikrošķiedras grīdas lupata [17] cieši piegulētu tvaika pēdai [16] un neradītu ierīces vai grīdas seguma bojājumus.

Nekad neizmantojiet tvaika tīrītāju bez mikrošķiedras lupatas.

Pirms ierīces lietošanas iesakām rūpīgi izsūkt no grīdas un paklāja putekļus.

G Darba uzsākšana

Ūdens iepildīšana

1. Noņemiet ūdens tvertni [9], aiz roktura izvelkot to no korpusa.
2. Atveriet vāku [10], pagriežot to pretēji pulksteņrādītāja kustības virzienam, un uzpildiet tvertni.
3. Uzlieciet vāku un pievelciet to, griežot pulksteņrādītāja kustības virzienā. Ievietojiet ūdens tvertni [9], līdz tā nofiksējas ar klikšķi.



Nepievienojiet ūdenim tvertnē atkaļķotājus, aromatizējošas vai alkoholu saturošas vielas, tīrīšanas šķīdumus, aromatizētājus, eļļas vai citas ķīmiskas vielas.

Šķīdumā esošo ķīmikāliju iztvaikošana var izraisīt smagu kaitējumu veselībai. Lai novērstu nogulsējumu veidošanos, iesakām izmantot destilētu ūdeni. (Var iegādāties atsevišķi).

Neizņemiet ūdens tvertni, kamēr tvaika tīrītājs tiek darbināts.

Lietojiet tvaika tīrītāju tikai tad, kad tvertnē ir ūdens.

Tvaika tīrītāja ieslēgšana

Pirms tvaika pēdas [16] ieslēgšanas pārlicinieties, ka tuvumā nav cilvēku vai dzīvnieku.

4. Lai noņemtu strāvas kabeli, apgrieziet augšējo āķi [6].
5. Vieglākai lietošanai nofiksējiet kabeli tam paredzētajā kabeļa turētājā [5].
6. Iespraudiet kontaktdakšu [11] kontaktligzdā.
7. Ieslēdziet tvaika tīrītāju, pagriežot tvaika kontroles regulatoru [7] no IESLĒGŠANAS/IZSLĒGŠANAS pozīcijas pulksteņrādītāju kustības virzienā. Darba režīma slēdzis [12] iedegsies.

8. Iestatiet tvaika regulēšanas ritenīti [7] atbilstoši vēlamajam tvaika daudzumam. Aptuveni 30 sek. pēc ieslēgšanas tvaika kontrollampīna [13] iedegsies zilā krāsā, signalizējot par gatavību darbam. Lai iestatītu minimālu tvaika daudzumu, pagrieziet tvaika regulēšanas ritenīti pretēji pulksteņrādītāja kustības virzienam līdz galam. Tādējādi tiks novērsta pārmērīga grīdas mitrināšana un tā ātrāk nožūs.
9. Novietojiet tvaika pēdu [16] uz grīdas un sagāziet korpusu [4] uz aizmuguri.
10. Nospiediet tvaika taustiņu [2], lai no tvaika pēdas izplūstu tvaiks. Tas ilgs pāris sekundes. Lai novērstu lupatas un grīdas pārmērīgu mitrināšanu, darbiniet tvaika taustiņu ar pārtraukumiem. Pēc pārtraukuma tvaika redzamība uz īsu laiku var samazināties, bet tas neietekmē tīrīšanas efektivitāti.
11. Mitriniet grīdas tīrīšanas lupatu [17] aptuveni 30 sekundes, lai sasniegtu pilnu tīrīšanas jaudu. Izmantojot karstumu un samitrināto lupatu, grīdu var sakopt bez lielas piepūles. Papildus tvaiks nosēžas uz grīdas un nodrošina ilgāku žūšanas laiku. Veicot tīrīšanu, tvaika pēdai jābūt kustībai.

Netīriet ar tvaika tīrītāju vienu un to pašu vietu ilgstoši.

12. Lai tīrītu paklāju, uzlieciet tvaika pēdu [16] ar mikrošķiedras lupatu [17] uz paklāja slīdņa [19], lai tvaika pēda varētu vieglāk pārvietoties pa paklāju.



Ja no ierīces negaidīti izplūst ūdens un noteikumos neparedzētās vietās izplūst ūdens, nekavējoties izvelciet kontaktdakšu [11] un vairs neaiztieciet ierīci.

Strāvas trieciena risks!

Lūdzu, sazinieties ar Leifheit, izmantojot klientu apkalpošanas līniju!

H Darba pabeigšana

1. Lai izslēgtu tvaika tīrītāju, pagrieziet tvaika kontroles regulatoru [7] IESLĒGŠANAS/IZSLĒGŠANAS pozīcijā. Darbības indikators [12] nodziest. Pēc tvaika taustiņa atlaišanas no ierīces vēl neilgu laiku var izplūst atlikušais tvaiks!
2. Pēc tam atvienojiet strāvas kontaktdakšu [11] no kontaktligzdas. Novietojiet tvaika tīrītāju uz piemērotas virsmas (piemēram, flīžu grīdas), kur grīdas tīrīšanas sprauslās vai lupatā atlikušais mitrums nevar sabojāt grīdu. Ļaujiet, lai tvaika tīrītājs pilnīgi atdziest.
3. Iztukšojiet ūdens tvertni [9] un ļaujiet, lai ūdens tvertnes iekšpuse izžūst, pirms aizverat tvertnes vāku [10].
4. Pirms mikrošķiedras grīdas lupatas noņemšanas ļaujiet tvaika tīrītājam atdziest. Grīdas tīrīšanas drānu [17] var noņemt, to nesatverot ar roku. Lai to paveiktu, ar kāju piespiediet grīdas tīrīšanas drānas etiķeti [18] pie zemes un noceliet ierīci uz augšu.

I Uzglabāšana

1. Iesakām uzglabāt tvaika tīrītāju, nenoņemot paklāja slīdni [19]. Mikrošķiedras grīdas lupata [17] tomēr ir jānoņem, lai novērstu iespējamu ūdens izplūšanu vai pelējuma veidošanos.
2. Pagrieziet ievēlāmā kabeļa augšējo āķi [6] uzglabāšanas stāvoklī, kā parādīts, un aptiniet tīkla kabeli [11] ap abiem āķiem [6], [14].
3. Nospiediet atvāžamā roktura atbloķēšanas pogu [3] un pagrieziet rokturi [1], lai ierīci varētu uzglabāt, neaizņemot daudz vietas.

Novietojiet ierīci uzglabāšanas vietā tikai tad, kad tā ir pilnīgi atdzisusi un ūdens tvertne ir iztukšota.

Uzglabājiet ierīci vēsā, sausā vietā.

Nepakļaujiet tvaika tīrītāju spēcīgai saules staru vai tādu laikapstākļu iedarbībai kā lietus, sals utt..

J Apkope un uzturēšana

Pirms tvaika tīrītāja



tīrīšanas vai apkopes izvelciet kontaktdakšu no kontaktlīdždas.

Tvaika tīrītāju ieteicams regulāri noslaucīt ar mitru lupatu. Neizmantojot slīpēšanas līdzekļus, spirtu, benzolu vai ķīmikālijas.

Mikrošķiedras grīdas lupata

Mikrošķiedras grīdas lupatu [17] var mazgāt veļas mašīnā (maks. 60 °C).



Neizmantojiet balināšanas vai mīkstināšanas līdzekļus. Pirms uzglabāšanas lupatai ir jāizžūst. Rezerves grīdas lupatas var iegādāties atsevišķi.

K Utilizācija

Kad ierīce ir nolietojusies, tā ir jāpadara nelietojama (piemēram, nogriežot strāvas kabeli un kontaktdakšu) un jāutilizē atbilstoši noteikumiem.

Attiecīgo informāciju sniedz vietējā pašvaldība.

Utilizējot iepakojumu, sašķirojiet to!



M Traucējumu novēršana

Traucējums

- ⇒ Iespējamais cēlonis
- ⇒ Risinājums

Ierīce neieslēdzas, augšējais režīma indikators neiedegas.

- ⇒ Kontaktdakša nav iesprausta kontaktlīdždā vai mājā ir problēma ar strāvu vai drošinātājiem.
 - ⇒ Iespraudiet kontaktdakšu un pārbaudiet drošinātājus, vai konsultējieties ar elektriķi.

Ierīce neveido tvaikus, augšējais režīma indikators iedegas.

- ⇒ Nepieciešams ilgāks laiks, lai ierīce uzsiltu.
 - ⇒ Pagaidiet aptuveni 30 sek., līdz ierīce uzsilst. Tvaika kontrollampiņa iedegas.

Ierīce neveido tvaikus, režīma indikators un tvaika kontrollampiņa deg .

- ⇒ Ūdens tvertne ir tukša.
 - ⇒ Uzpildiet ūdens tvertni.
- ⇒ Pārkarstot ierīce atslēdzas, tiklīdz tvertne ir tukša un tiek nospiesta tvaika poga.
 - ⇒ Pagaidiet, līdz ierīce nedaudz atdziest, un uzpildiet ūdens tvertni.

Tvaika daudzums samazinās.

- ⇒ Ūdens tvertne ir tukša.
 - ⇒ Uzpildiet ūdens tvertni.

Citi traucējumi

- ⇒ Sazinieties ar Leifheit klientu apkalpošanas nodaļu.



Lai saņemtu papildus palīdzību un informāciju par servisu un rezerves daļām, uzdotu jautājumus vai sniegtu ieteikumus, lūdzu, sazinieties ar Leifheit klientu apkalpošanas nodaļu. (Kontaktinformācija atrodama 70. lpp.)

L Atbilstības deklarācija

Ar šo "Leifheit" apliecina, ka šī ierīce atbilst Produktu drošības likuma un citu saistošo noteikumu un direktīvu būtiskajām prasībām. ES Atbilstības deklarācija ir pieejama www.leifheit.de.



Lugupeetud klient!

Me õnnitleme teid teie Leifheiti uue auru-puhasti CleanTenso ostu puhul. Ostes Leifheitist selle kõrge kvaliteedilise toote, olete teinud suurepärase valiku, ja olete nüüd Leifheiti kvaliteettoote omanik.



Palun lugege kasutusjuhend enne toote kasutuselevõttu hoolikalt läbi ja säilitage see edasiseks kasutamiseks või järgmise omaniku jaoks. See aitab teil seadet algusest peale hästi ja õigesti kasutada ja töötamisel vältida.

Palun jälgige eriti täpselt selles kasutusjuhendis olevaid ohutusjuhiseid.

Loodame väga, et jääte oma aurupuhastiga rahule. Kui teil on meie toote kohta küsimusi või ettepanekuid, siis palun helistage meile.

Leifheiti meeskond on alati teie käsutuses.

Teenindusliin: 00800 537 37 373 (tasuta)
(D/AT/CH/BE/F/NL/CZ/E/I/PL)

Rahvusvaheline telefoninumber: 0049 2604 977 0

Esmaspäevast reedeni 8.00 kuni 17.00 Kesk-Euroopa aja järgi

Kui te soovite meiega kirjalikult ühendust võtta, siis leiate kontaktivormi Leifheiti kodulehel www.leifheit.com või saate meiega ühendust võtta posti teel.

Tervitustega teie
Leifheiti meeskond

Leifheit AG
Leifheitstraße 1
56377 Nassau/Lahn
Deutschland

Sisukord

A	Tarnekomplekt	75
B	Toote ülevaade	75
C	Tehnilised andmed	75
D	Nõuetekohane kasutamine	76
E	Ohutusjuhised	76
F	Ettevalmistamine/kokkupanek	78
G	Kasutuselevõtt	78
H	Kasutuselt kõrvaldamine	78
I	Hoiustamine	79
J	Hooldus/parandustööd	79
K	Jäätmete eemaldamine	79
L	Vastavusdeklaratsioon	79
M	Rikete kõrvaldamine	79

Illustratsioonid vt lk 2-4.

A Tarnekomplekt

- Korpus
- Auruotsak
- Vaibapuhastusotsak
- Mikrokiud-põrandalapp
- Veepaak
- Kasutusjuhend

Kontrollige tarnekomplekti terviklikkust ja veenduge, et puuduvad võimalikud transpordikahjustused. Kui tuvastate transpordikahjustuse, ärge võtke seadet kasutusele, vaid pöörduge kohe klienditeeninduse poole.

B Toote ülevaade

- [1] Käepide
- [2] Aurunupp
- [3] Pööratava käepideme avamisnupp
- [4] Korpus
- [5] Juhtmehoidik
- [6] Ülakonks juhtme pealekerimiseks (pööratav)
- [7] Auru reguleerimise pöödratas koos SISSE/VÄLJA-lülitiga
- [8] Eemaldatava veepaagi käepide
- [9] Veepaak
- [10] Veepaagi kork
- [11] Toitepistik koos juhtmega
- [12] Kontrollnäit
- [13] Auru märgutuli
- [14] Alakonks juhtme pealekerimiseks
- [15] Auruotsaku avaja
- [16] Auruotsak
- [17] Mikrokiud-põrandalapp
- [18] Põrandalapi etikett
- [19] Vaibapuhastusotsak

C Tehnilised andmed

Pinge: 220-240 V~, 50-60 Hz
Kaitseklass I
Kaitseaste: IPX4
Küttevõimsus: 1300 W
Veemahuti ruumala: 680 ml
Kaal (ilma lisavarustusega): 2,7 kg

Tehnilised parameetrid võivad muutuda!

D Nõuetekohane kasutamine

See seade on ette nähtud vaid kuumakindlate pindade põhjalikuks ja hügieeniliseks puhastamiseks auruga. Sellised pinnad (nt kõvad põrandad nagu keraamiliste plaatidega kaetud ja kivipõrandad, siledad või lakitud pinnad) peavad kannatama töötlemist kuuma auruga ehk taluma kõrgeid temperatuure ja niiskust.



Ärge kasutage seadet töötlemiseks mittesobivatel puitpõrandatel. Vahaga töödeldud pindadel (erandjuhtudel ka vahatamata põrandatel) võib

seadme kasutamisel esineda läike vähenemist. Soovitamine aurupuhastit esmalt väljapaistmatus kohas testida ja kahtluse korral küsida nõu asjatundjalt.

Kasutage ainult Leifheiti poolt heaks kiidetud tarvikuid ja varuosid. Teiste osade kasutamine võib põhjustada kahjustusi või vigastusi.

Palun pidage meeles, et see seade on mõeldud ainult koduseks kasutamiseks. Leifheit ei anna ärilise kasutuse jaoks mingit garantiid. Kui seadet kasutatakse mitteotsarbekohaselt või valesti/nõuetevastaselt, ei võta tootja võimalike kahjude eest vastutust.

E Ohutusjuhised



Seadme pind võib kasutamise ajal kuumaks minna!



Põletusoht väljuva auru tõttu!

- Seda seadet tohivad piiratud kehaliste, meeleliste ja vaimsete võimetega inimesed või inimesed, kellel napib vastavaid kogemusi ja/või teadmisi, kasutada ainult juhul, kui nad on järelevalve all või kui neid on seadme ohutu kasutamise osas juhendatud ning nad mõistavad selle kasutamisega kaasnevat ohte.
- **Lapsed ei tohi seadmega mängida!**
- Pakkematerjal (kile, polüstüreen jne) on potentsiaalne ohuallikas ja tuleb hoida lastele kättesaamatus kohas.
- Pärast seadme lahtipakkimist veenduge, et sellel ei ole puudusi. Kahtluse korral ärge asuge seadet kasutama, vaid võtke ühendust klienditeenindusega.
- Kasutage seadet vaid juhul, kui see on täielikult kokku pandud ja funktsionaalne!
- Kasutage aurupuhastit vaid pingega, mis on esitatud seadme tagaküljel oleval andmesildil.
- Võimalusel vältige adapterite, pistikupesade ja/või pikendusjuhtmete kasutamist. Kui see peaks siiski vajalikuks osutama, kasutage üksnes ohutuseeskirjadele vastavat varustust ja ärge mingil juhul ületage adapteril esitatud võimsuse ülempiiri.
- Paigutage toitejuhe nii, et keegi sellesse takerdudes ei komista ning ühtlasi vältige juhtme muljumist ja murdumist.
- Kontrollige enne iga kasutuskorda põrandapuhastuslappi kulumise suhtes. Nähtava kulumise korral ei tohi seda kasutada! Teie põrand võib muidu kahjustada saada!
- Ärge jätke vooluvõrku ühendatud seadet järelevalveta.
- Nõuetele mittevastavav kasutamine või nõuetele mittevastavad parandustööd võivad kaasa tuua tõsise ohu kasutaja jaoks ja kaotada õiguse garantiile. Vajaduse tekkimisel parandustööde järele konsulteerige Leifheiti klienditeenindusega.
- Ärge puudutage pistikut ega aurupuhastit märgade kätega.
- Ärge viige oma käsi ega jalgu töö ajal aurupuhasti alla, kuna see muutub väga kuumaks ja võib põhjustada põletusi.
- Pinnad võivad auru tõttu kuumeneda ning tekitada puudutamisel põletusi.
- Plahvatuste ja lühiste vältimiseks ärge kasutage seadet söövitavate või plahvatusohtlike ainete/materjalide vahetus läheduses.
- Ärge kasutage aurupuhastit nahal, vahatatud mööbliesemetel ja põrandatel, sünteetilistel materjalidel, sametil või aurutundlikel materjalidel.
- Hoidke juuksed, avarad rõivad, sõrmed ja kõik kehaosad avadest eemal.
- Ärge suunake vedelikku või aurujuga kunagi elektrilistele pistikupesadele ega elektrilisi elemente sisaldavatele sead-

metele nagu küpsetusahju või muude ahjude sisemus jmt.

- Ärge seadet kasutamise ajal kunagi tagurpidi või külje peale pöörake.
- Vältige elektriliste elementide (sisse- ja väljalüliti jne) kokkupuudet veega.
Kui seade kukub kogemata vette, tuleb selle võrgupistik kohe elektrivõrgust lahutada. Ärge pange käsi vette, et seadet veest välja võtta. Elektrilöögi oht!
- Toitejuhe ei tohi puutuda kokku teravate servade ja kuumade pindadega.
- Vältige juhtmest tõmbamist ja seadme juhtmest kandmist. Kui te soovite võrgupistiku pistikupesast välja tõmmata, ärge kunagi tõmmake toitejuhtmest, vaid alati pistikust. Ärge kasutage seadet, kui toitejuhe või pistik on kahjustatud. Sel juhul võtke ühendust klienditeenindusega.
- Kerige juhe üksnes kahe selleks ettenähtud juhtmehoidiku ümber, vältimaks juhtme kahjustamist.
- Kasutage aurupuhastit ainult tasastel horisontaalsetel pindadel (mitte seintel, tööpindadel ega akendel). Treppide puhastamisel olge eriti ettevaatlik. Ärge asetage seadet treppidele ega mööbliese-metele, kuna see võib tuua kaasa vigastusi või kahjustusi.
- Ärge kasutage aurupuhastit, kui selle vee-mahuti on tühi.
- Ärge kunagi kandke seadet veepaagi käepidemest.
- Ärge pistke mingeid esemeid seadme avadesse.
- Seadet ei tohi kasutada, kui see on kukunud, sellel on nähtavad kahjustused või kui see lekib.
Kahtluse korral helistage teenindusliinile.
- Ärge kasutage aurupuhastit suletud ruumides, kus on aurud, lahustisisaldusega värvid, lahustid, süttimisohtlik tolm või muud plahvatusohtlikud või mürgised aurud.
- Laske aurupuhastil enne mikrokiudlapi eemaldamist piisavalt kaua jahtuda.

- Enne pistiku tõmbamist pistikupesast lülitage aurupuhasti välja.
- Hoidke seadet eemal süttivatest materjalidest nagu kardinad, eesriided jne.
- Ärge koristage pörandapistikupesade kohalt.
- Ärge kasutage seadet ruumide kütmiseks.
- Ärge jätke pistikupesast ühendatud seadet järelevalveta. Eemaldage võrgupistik pistikupesast:
 - seadme mittekasutamisel, kui te seadet pikema ajaperioodi jooksul ei tarvita
 - enne puhastus- või hooldustöid,
 - äikeseilma korral.
- Hoidke lapsed sisse lülitatud või jahtuvast seadmest eemal.
- Enne hoiulepanekut laske seadmelt täielikult jahtuda.
- Järgige seadme püstipüsivust.
- Ärge hoiustage ega kasutage seadet väli-tingimustes. Ärge hoiustage seadet kunagi allpool külmumistemperatuuri.

Maanduseeskirjad

See seade peab olema maandatud. Talitlusvea või toimimast lakkamise korral ei lase maandus voolul kergelt lekkida ja vähendab sellega elektrilöögiohtu.

See seade on varustatud kaitsekontakti ja kaitsekontakti pistikuga [11]. Pistik tuleb panna vastavasse pistikupesast, mis on õigesti paigaldatud ja maandatud ning vastab kohalikele nõuetele.

TÄHELEPANU! Kaitsekontakti vale ühendamise võib kaasa tuua elektrilöögi. Kahtluse korral laske elektrikul või spetsialistil kontrollida, kas ühendus on õigesti maandatud.

Ärge seadme pistikul muudatusi tehke. Kui pistik ei sobi pistikupesast, laske elektritehnikul paigaldada vastav pistikupesast. Seade on ette nähtud kasutamiseks tööpingega 230 V ja sellel on kaitsekontakti pistik.

F Ettevalmistamine/ kokkupanek

1. Pange käepide [1] korpuse [4] külge, nii et käepide kuuldavalt (klõpsatusega) fikseerub.
2. Seejärel pange korpus [4] auruotsakule [16], nii et auruotsak kuuldavalt (klõpsatusega) fikseerub.
3. Pange mikrokiust põrandalapp [17] aurujala peale. Asetage aurujalg põrandalapi keskele, nii et põrandalapp külgedelt veidi üle ulatuks. Mikrokiud-põrandalappi tuleb teil enne kasutamist pesta (60 °C), kui soovite saavutada optimaalse puhastustulemuse.

Pöörake tähelepanu sellele, et mikrokiud-põrandalapp [17] on kindlalt auruotsakul [16]. Nii väldite seadme või põrandale kahjustusi.

Ärge kasutage aurupuhastit kunagi ilma mikrokiudlapita. Enne kasutamist soovitame tolm põrandalt ja vaipadelt hoolikalt eemaldada.

G Kasutuselevõtt

Vee lisamine

1. Eemaldage veepaak [9], tõmmates selle käepideme abil korpusest välja.
2. Avage kork [10], keerates seda vastupäeva, ning täitke paak.
3. Pange kork uuesti peale ja keerake see päripäeva kinni. Pange veepaak [9] uuesti sisse, kuni see kuuldavalt (klõpsatusega) fikseerub.



Ärge lisage veepaaki katlakivieemaldeid, lõhnastatud või alkoholisaldusega tooteid, puhastuslahuseid, parfüüme, õlisid või muid kemikaale.

Kemikaalide aurustamisega vedelikes võivad kaasneda rasked tervisekahjustused. Ladestuste tekkimise vältimiseks soovitame kasutada destilleeritud vett. (Jaemüügis saadaval)

Ärge veepaaki kunagi aurupuhasti kasutamise ajal eemaldage.

Kasutage aurupuhastit ainult siis, kui puhta vee paak on täidetud.

Aurupuhasti sisselülitamine

Enne seadme sisselülitamist veenduge, et auruotsak [16] ei ole inimeste ega loomade läheduses.

4. Toitejuhtme eemaldamiseks keerake ülemine haak [6] ümber.
5. Kinnitage juhe hõlpsamaks käsitlemiseks ettenähtud juhtmehoidiku [5] külge.
6. Pistke võrgupistik [11] pistikupesasse.
7. Lülitage aurupesur sisse, keerates auru reguleerimise pöördratas [7] asendist SISSE/VÄLJA päripäeva. Kontrollnäit [12] süttib.

8. Seadke auru reguleerimise pöördratas [7] soovitud aurukoguse peale. Auru märgutuli [13] põleb umbes 30 s pärast sisselülitamist roheline ja annab märku töövalmidusest. Minimaalse aurukoguse saavutamiseks keerake auru reguleerimise pöördratas [7] võimalikult kaugele vastupäeva. Seeläbi väldite põrandale liigset niisutamist ja see saab kiiremini ära kuivada.
9. Pange auruotsak [16] põrandale ja kallutage korpust [4] tahapoole.
10. Vajutage aurunuppu [2], et lasta aurul auruotsakust väljuda. See kestab paar sekundit. Lapi ja põrandale liigse niisutamise vältimiseks, rakendage aurunuppu vaid katkestustega. Pärast katkestamist võib auru nähtavus lühiajaliselt väheneda, kuid see ei mõjuta puhastamise võimsust.
11. Aurutage põrandapuhastuslappi [17] umbes 30 s, sest nii saavutate parima puhastustulemuse. Kui lapp on kuum ja niiske, saate põrandad vaevata puhtaks. Liigne aur jääb põrandale ja see peab siis kauem kuivama. Auruotsak peab puhastamise ajal liikuma.

Ärge aurupuhastiga pikemalt sama kohta puhastage.

12. Vaiba puhastamiseks pange auruotsak [16] koos mikrokiud-põrandalapiga [17] vaiba puhastusotsakule [19], sest nii saate auruotsakut kergemini vaibal liigutada.



Kohe kui seadmest hakkab ootamatult ja mitte selleks ettenähtud kohtadest vett välja tulema, tõmmake võrgupistik [11] välja ja ärge seda seejärel puudutage.

Elektrilöögi oht!

Palun helistage Leifheiti teenindusliinile!

H Kasutuselt kõrvaldamine

1. Aurupesuri väljalülitamiseks keerake auru reguleerimise pöördratas [7] asendisse SISSE/VÄLJA. Töönäidik [12] kustub. Pärast aurunupu lahtilaskmist võib lühikese aja väljuda jääkaur!
2. Seejärel tõmmake toitepistik [11] pistikupesast välja. Paigutage aurupuhasti selleks sobivale pinnale (nt keraamiliste plaatidega kaetud põrand), kus põrandadüüsid/põrandalapis olev jääkniiskus ei saa põrandale kahjustada. Laske aurupuhastil täielikult jahtuda.
3. Tühjendage veepaak [9] ja laske veepaagi sisemusel kuivada, enne kui korgi [10] uuesti peale keerate.
4. Laske aurupuhastil enne mikrokiud-põrandalapi eemaldamist piisavalt kaua jahtuda. Põrandalapi [17] saab eemaldada, ilma seda puudutamata. Selleks hoidke põrandalappi etiketi [18] abil jalaga põrandale vastas ja tõstke seade lapilt maha, suunaga üles.

I Hoiustamine

1. Soovitame aurupuhastit hoiustada nii, et vaibapuhastusotsak [19] on seadmele kinnitatud. Mikrokiud-põrandalapp [17] tuleks vee võimaliku väljavoolamise ja hallituse vältimise tõttu siiski eemaldada.
2. Pöörake ülestõstetava kaabli ülemine konks [6] joonisel näidatud hoiukohta ja keerake toitekaabel [11] mõlema konksu [6], [14] ümber.
3. Vajutage pööratava käepideme avamisnuppu [3] ja pöörake käepide [1] ümber, sest nii saate seadet ruumisäästlikult hoiustada.

Pange seade alles siis oma kohale, kui see on täielikult jah-
tunud ja veepaak on tühjendatud.

Hoiustage seadet jahedas ja kuivas kohas.

Ärge jätke aurupuhastit otsese päikesekiirguse ega vihma,
külma jne kätte.

J Hooldus / parandustööd

Aurupuhasti



Esmalt tõmmake alati võrgupistik pistikupesast
välja ja alles seejärel asuge seadet puhastama
või parandama.

Aurupuhasti hooldamiseks on soovitatav seda aeg-ajalt
niiske lapiga pühkida. Ärge kasutage seadmel lihvimisva-
hendeid, alkoholi, benseeni ega kemikaale.

Mikrokiud-põrandalapp

Mikrokiud-põrandalappi [17] saab pesta pesumasinas
(max 60 °C).



Ärge kasutage valgendeid ega kangapehmedajaid.
Laske lappidel enne hoiulepanekut täielikult
kuivada. Uusi lappe saate hankida jaemüügist.

K Jäätmete eemaldamine

Seadme kasutuselt eemaldamisel tuleb
see muuta kasutamatuks (nt toitejuhtme
ja pistiku mahalõikamise teel) ning
vastavalt kehtivatele nõuetele jäätmena
kaidelda.

Teavet selle kohta saate pädevast
omavalitsusasutusest.

Käidelge pakend jäätmena vastavalt
materjalile!



M Rikete kõrvaldamine

Rike

- ⇒ Võimalik põhjus
- ⇒ Lahendus

Seade ei lülitu sisse, ülemine kontrollnait ei sütti.

- ⇒ Pistik ei ole pistikupesas / hoone elektrivoolu- või
kaitsmeprobleemid.
- ⇒ Pistke võrgupistik sisse / kontrollige kaitsmeid või
pidage nõu elektrikuga.

Seade ei auruta, kontrollnait põleb.

- ⇒ Seade vajab kuumenemiseks rohkem aega.
- ⇒ Oodake umbes 30 sekundit, kuni seade on
kuumenenud. Auru märgutuli põleb.

Seade ei auruta, kontrollnait ja auru kontrolltuli põlevad.

- ⇒ Veepaak on tühi.
- ⇒ Täitke veepaak.
- ⇒ Seade lülitub ülekuumenemisel ise välja, niipea kui paak
on tühi ja aurunuppu edasi vajutatakse.
- ⇒ Oodake kuni seade on mõnevõrra jahtunud ja täitke
seejärel veepaak.

Aurukogus väheneb.

- ⇒ Veepaak on tühi.
- ⇒ Täitke veepaak.

Muu rike

- ⇒ Pöörduge Leifheiti klienditeeninduse poole.



Edasise abi saamiseks, lisaküsimuste/ettepane-
kute puhul, samuti lisateabe hankimiseks teenus-
te ja varuosade kohta pöörduge palun Leifheiti
klienditeeninduse poole.
(Kontaktandmed leiate lk 75)

EST

L Vastavusdeklaratsioon

Käesolevaga kinnitab Leifheit, et see seade vastab too-
teohutusseaduse põhilistele nõuetele ning teistele asja-
kohastele määrustele ja direktiividele. ELi vastavusdek-
laratsiooni leiate aadressilt www.leifheit.de.



Tisztelt Vevőnk!

Gratulálunk az új Leifheit CleanTenso gőztisztító készülékéhez. Ennek az értékes terméknek a megvásárlása kiváló választás volt, és egy minőségi terméket szerzett a Leifheit vállalatától.



Kérjük hogy a készülék használata előtt gondosan olvassa el a használati útmutatót, és őrizze meg azt a további használathoz vagy a későbbi tulajdonosok számára. A használati útmutató a kezdettől fogva segít Önnek a készülék hasznos és helyes használatában és a hibás kezelés elkerülésében.

Kérjük, hogy a használati útmutatóban szereplő biztonsági utasításokat különösen tartsa be.

Reméljük, hogy elégedett a gőztisztítóval. Amennyiben kérdése vagy ötlete van termékünkkel kapcsolatban, kérjük, egyszerűen hívjon fel bennünket.

A Leifheit csapata szívesen áll rendelkezésére.

Szervíz vonal: 00800 537 37 373 (ingyenes)
(D/AT/CH/BE/F/NL/CZ/E/I/PL)

Nemzetközi hívószám: 0049 2604 977 0

Hétfőtől péntekig, 8.00 - 17.00 óra KözEi

Amennyiben írásban szeretne velünk kapcsolatba lépni, kérjük, használja a kapcsolati űrlapot a Leifheit honlapján www.leifheit.com vagy válassza a postázást.

Üdvözlettel **Leifheit AG**
Az Ön Leifheit csapata **Leifheitstraße 1**
56377 Nassau/Lahn
Németország

Tartalomjegyzék

A	Szállítás tartalma	80
B	A termék áttekintése	80
C	Műszaki adatok	80
D	Rendeltetésszerű használat	81
E	Biztonsági utasítások	81
F	Előkészítés / összeállítás	83
G	Üzembevetel	83
H	Használaton kívül helyezés	83
I	Tárolás	84
J	Karbantartás / gondozás	84
K	Ártalmatlanítás	84
L	Megfelelőségi nyilatkozat	84
M	Hibaelhárítás	84

Illusztrációk lásd a 2-4. oldalon.

A Szállítás tartalma

- Ház
- Gőzpapucs
- Szőnyegtalp
- Mikroszálás padlótörlő
- Víztartály
- Használati útmutató

Ellenőrizze a szállítás tartalmának teljességét, és az esetleges szállítási sérüléseket.

Ha szállítási sérülést talál, ne használja a készüléket, hanem azonnal forduljon az ügyfélszolgálathoz.

B A termék áttekintése

- [1] Fogantyú
- [2] Gőzgomb
- [3] Kioldó gomb lehajtható fogantyúhoz
- [4] Ház
- [5] Kábeltartó
- [6] Kábelfelcsévélés felső kampója (elfordítható)
- [7] Forgókerék a gőzszabályozáshoz BE/KI kapcsolóval
- [8] Levehető víz tartály fogantyúja
- [9] Víz tartály
- [10] Víz tartály zárókupakja
- [11] Hálózati csatlakozó kábellel
- [12] Működésjelző
- [13] Gőz-kontrollámpa
- [14] Kábelfelcsévélés alsó kampója
- [15] Gőz papucs-kioldó
- [16] Gőz papucs
- [17] Mikroszálás padlótörlő
- [18] Padlószövet címke
- [19] Szőnyegtalp

C Műszaki adatok

Feszültség: 220-240 V~, 50-60 Hz
Védelmi osztály: I
Védelmi besorolás: IPX4
Fűtőteljesítmény: 1300 W
A víz tartály kapacitása: 680 ml
Súly (tartozékok nélkül): 2,7 kg

Műszaki változtatás joga fenntartva

D Rendeltetésszerű használat

Ez a készülék kizárólag hóálló felületek gőzzel történő alapos és higiénikus tisztítására készült. Ezeknek a felületeknek (pl. kemény padlófelület, mint csempe, kőpadlók, sima vagy burkolt felület) alkalmasnak kell lenni a magas hőmérséklet és a nedvesség miatt a forró gőzzel történő kezelésre.



Ne használja a készüléket kezeletlen fa padlón. A viasszal kezelt felületeknél (kivételes esetekben nem viaszolt padlóknál is) a használat miatt a fényesség tompulhat. Azt ajánljuk, hogy a gőztisztítót először egy nem feltűnő helyen tesztelje, és kétség esetén kérje szakember tanácsát.

A készüléket csak a Leifheit által engedélyezett tartozékokkal és pótalkatrészekkel használja. Minden ezen túlmenő alkalmazás nem rendeltetésszerűnek minősül, és károsodáshoz vagy sérüléshez vezethet.

Kérjük vegye figyelembe, hogy ez a termék csak háztartási használatra készült. A Leifheit nem nyújt gyártói szavatosságot ipari használat esetén. Ha a készüléket nem célszerűen vagy helytelenül/nem előírászerűen használják, nem vállalható felelősség az esetleges károkra.

E Biztonsági utasítások



A készülék felületei a használat közben felhevülhetnek!



Leforrázás veszélye kilépő gőz miatt!

- **Ezt a készüléket csökkent fizikai, érzékelési vagy mentális képességű, vagy tapasztalattal és/vagy ismeretekkel nem rendelkező személyek akkor használhatják, ha felügyelet alatt állnak, vagy ha a készülék biztonságos használatra kioktatták őket, és megértették az abból eredő veszélyeket.**

Gyermekeknek játszani tilos a készülékkel!

- A csomagolóanyag (műanyag tasak, polisztírol, stb.) potenciális veszélyforrás, és nem kerülhet gyermekek kezeibe.
- Kicsomagolás után ellenőrizze a készülék sértetlenségét. Kétség esetén ne használja a készüléket, hanem lépjen kapcsolatba az ügyfélszolgálattal.
- Csak akkor használja a készüléket, ha az teljesen össze van szerelve és működőképese!

- A gőztisztítót csak azzal a feszültséggel működtesse, amely a készülék hátoldalán lévő típustáblán meg van adva.
- Lehetőleg ne használjon adaptert, elosztót és/vagy hosszabbító kábelt. Ha ez mégis szükséges, kizárólag olyat használjon, amely megfelel a biztonsági előírásoknak, és semmi esetre se lépje túl az adapteren megadott legnagyobb teljesítményt.
- Úgy helyezze el a villamos kábelt, hogy az ne okozzon botlásveszélyt, ne nyomódjon össze ill. ne törjön meg.
- Minden es használat előtt ellenőrizze a padlótörlő rongy kopottságát. Tilos azt használni, ha láthatóan el van kopva! A padlófelület sérülhet!
- Ne hagyja őrizetlenül a készüléket, míg az az áramhálózatra van csatlakoztatva.
- A szakszerűtlen használat, ill. a szakszerűtlen javítás komoly veszélyt okozhat a felhasználóra nézve, és megszünteti a garanciát. Szükséges javítás esetén kérjen tanácsot a Leifheit ügyfélszolgálatától.
- Ne kezelje a csatlakozókat vagy a gőztisztítót, ha nedves a keze.
- A működtetés közben nem kerülhet a kéz vagy a láb a gőztisztító alá, mert az nagyon felforrósodik, és megégést okozhat.
- A felületek nagyon felforrósodhatnak a gőz miatt, és érintés esetén égési sérüléseket okozhatnak.
- Ne használja a készüléket maró vagy robbanékony anyagok közvetlen közelében, hogy elkerülje a robbanást és a rövidzárlatot.
- Ne használja a gőztisztítót bőrön, viaszolt bútoron vagy padlón, szintetikus anyagon, selymen vagy gőzre érzékeny anyagon.
- Tartsa távol a nyílásoktól a haját, a laza ruházatot, az ujját és minden testrészét.
- Soha ne irányítsa a folyadékot vagy a gőzsugarat villamos dugaljra, vagy elektromos alkatrészt tartalmazó berendezésre, mint pl. sütő belső tere, kályha belső tere stb.
- Használat közben soha fordítsa fejre vagy az oldalára a készüléket.

- Az elektromos alkatrészek (be-/kikapcsoló stb.) nem érintkezhetnek vízzel.

Ha a készülék véletlenül vízbe esne, azonnal ki kell húzni a hálózati csatlakozót. Soha ne nyúljon a vízbe, hogy a készüléket kivegye. Áramütés veszélye áll fenn!

- A hálózati vezeték nem érintkezhet éles peremmel, és semmi esetre sem forró felülettel.
- Kerülje azt, hogy a kábelt meghúzza, vagy hogy a készüléket a kábelnél fogva vigye. Ha a hálózati csatlakozót szeretné kihúzni, akkor ne a villamos kábelnél, hanem mindig a csatlakozónál fogva húzza. Ne használja a készüléket, ha a villamos kábel vagy a csatlakozó sérült. Ilyen esetben lépjen kapcsolatba az ügyfélszolgálatlal.
- A kábel sérülésének elkerülése érdekében a kábelt csak a mellékelt két kábeltartó köré tekerje.
- A gőztisztítót csak sík, vízszintes felületen kezelje (falon, munkafelületen vagy ablakon ne). Különös óvatossággal dolgozzon, ha lépcsőt tisztít. Soha ne helyezze a készüléket lépcsőre vagy bútorra, mert ez sérüléshez vagy kárhoz vezethet.
- Ne működtesse a gőztisztítót, ha a víztartályban nincs víz.
- Ne hordozza a készüléket a víztartály fogantyújánál fogva.
- Ne helyezzen semmilyen tárgyat a készülék nyílásaiba.
- A készüléket tilos használni, ha az leesett, ha nyilvánvaló sérülés látható rajta, vagy ha szivárgást mutat. Kétes esetben hívja fel a Leifheit szervíz vonalát.
- Ne használja a gőztisztítót olyan zárt térben, amely gőzöket, oldószertartalmú festéket, higítót, gyúlékony port vagy más robbanékony vagy mérgező gőzöket tartalmaz.
- Hagyja a gőztisztítót elég ideig hűlni, mielőtt a mikroszálas rongyot eltávolítja.
- Kapcsolja ki a gőztisztítót, mielőtt a csatlakozót kihúzza az aljzatból.

- Tartsa távol a készüléket a gyúlékony anyagoktól mint pl. függöny.
- Ne tisztítson a padlócsatlakozók felett.
- Ne használja a készüléket termék fűtéséhez.
- Ne hagyja a készüléket felügyelet nélkül a csatlakozóaljzatra csatlakozva. Húzza ki a csatlakozót az aljzatból:
 - ha nem használja, ill. ha a készülékkel hosszabb időn keresztül nem végez munkát
 - tisztítási vagy szervizelési munka előtt,
 - vihar esetén.
- Tartsa a készüléket gyermekek számára elérhetetlen helyen, ha az be van kapcsolva, vagy hűl.
- Teljesen hűtse le a készüléket, mielőtt elteszi.
- Ügyeljen arra, hogy stabilan álljon a készülék.
- Ne tárolja vagy használja szabadban a készüléket. Ne tegye ki a készüléket fagyponnalatti hőmérsékletnek.

Földelési előírások

A készüléknek földeltnek kell lenni. Hibás működés vagy kimaradás esetén a földelés az áramot levezeti, és ezáltal csökkenti az áramütés kockázatát.

Ez a készülék védőérintkezővel és védőföldeléses csatlakozóval [11] van felszerelve. A csatlakozót megfelelő aljzatba kell dugni, amely megfelelően van installálva, és földelve, és megfelel a helyi rendelkezéseknek.

FIGYELEM! A védőérintkező hibás csatlakozása áramütéshez vezethet. Ellenőriztesse villanyszerelővel vagy szakemberrel, hogy a csatlakozó megfelelően van-e földelve, ha kétségei támadnak.

Ne változtasson a készülék csatlakozóján. Ha a csatlakozó nem illeszkedik az aljzatba, szereltesse fel villanyszerelővel egy megfelelő aljzatot. A készülék 230 Volt üzemi feszültségre van tervezve, és védőföldeléses csatlakozóval rendelkezik.

F Előkészítés / összeállítás

1. Állítsa össze a fogantyút [1] a házzal [4] úgy, hogy az egy kattanással bekattanjon.
2. Tegye a házat [4] a gőzpapucsra [16], úgy, hogy az egy kattanással bekattanjon.
3. Helyezze a mikroszálás padlószövetet [17] a gőzölős talpra. Ehhez helyezze a gőzölős talpat a padlószövet közepére úgy, hogy a padlószövet kissé és egyenletesen túlnyúljon az oldalain. A mikroszálás padlótörlő rongyot használat előtt mossa ki (60° C), hogy optimális legyen a tisztítás.

Figyeljen arra, hogy a mikroszálás padlótörlő rongy [17] stabilon rögzüljön a gőzpapucson [16], hogy elkerülje a készülék vagy a padlóburkolat sérülését.

Soha ne használja a gőztisztítót a mikroszálás padlótörlő nélkül.

A használat előtt ajánlatos a padlót és a szőnyeget alaposan kiporszívózni.

G Üzembevétele

Víz betöltése

1. Vegye le a víztartályt [9] úgy, hogy a fogantyúnál fogva kihúzza a házból.
2. Nyissa ki a zárókupakot [10] az óramutató járásával ellentétes irányban elfordítva, és töltsé fel a tartályt.
3. Tegye vissza a zárókupakot, és fordítsa el a óramutató járásával egyező irányban. Helyezze be a víztartályt [9] amíg egy kattanással bekattan.



Ne tegyen a víztartályba mésztelenítőt, aromatiszáló vagy alkoholos terméket, tisztító oldatot, illatanyagot, olajat vagy vegyszert.

A folyadékban lévő vegyszer elpárolgása révén súlyosan károsodhat az egészség. A lerakódások keletkezésének megakadályozására általában desztillált víz használatát javasoljuk. (Kereskedelemben kapható)

Soha ne vegye ki a víztartályt, ha a gőztisztító üzemel.

Csak feltöltött frissvíz-tartállyal működtesse a gőztisztítót.

A gőztisztító bekapcsolása

A bekapcsolás előtt bizonyosodjon meg arról, hogy a gőzpapucs [16] nincs személyek vagy állatok közelében.

4. A tápkábel eltávolításához fordítsa a felső horgot [6] körbe.
5. Rögzítse a kábelt a mellékelt kábeltartóban a könnyebb kezelés érdekében [5].
6. Dugja be a hálózati csatlakozót [11] az aljzatba.
7. Kapcsolja be a gőztisztítót a gőzszabályozó gomb [7] jobbra forgatásával az BE / KI állásból. A működésjelző [12] világít.

8. Állítsa a forgatható gőzszabályzó kereket [7] a kívánt gőzmennyiségre. A gőz-kontrollámpa [13] a bekapcsolás után kb. 30 mp.-ig zöldben világít, és jelzi az üzemi állapotot.

Minimális gőzhöz állítsa a gőzszabályzó kereket amennyire lehet az óramutató járásával ellentétes irányban. Ez megakadályozza, hogy a padló túlnedvesedjen, és gyorsabban fel tud száradni.

9. Helyezze a gőzpapucst [16] a padlóra és döntse a házat [4] hátra.
10. Nyomja meg a gőzgombot [2], hogy kiengedje a gőzt a gőzpapucsból. Ez pár másodpercig tart. A rongy és a padló túlnedvesedésének elkerülésére a gőzgombot csak szünetek beiktatásával nyomja. Megszakítás után a gőz láthatósága rövid ideig csökkenhet, azonban a tisztítási teljesítmény nem romlik.
11. A padlótisztító rongyra [17] kb. 30 mp-ig nyomja a gőzt, hogy teljes tisztítási teljesítményt kapjon. A rongyban lévő forrósággal és nedvességgel gond nélkül megtisztíthatja a padlót. A több gőz a padlóba szívódik, és hosszabb száradási időt igényel. A gőzpapucsnek a tisztításnál mozgásban kell lenni.

Ne tisztítsa a gőztisztítóval hosszabb ideig ugyanazon a ponton.

12. A szőnyeg tisztításához helyezze a gőzpapucst [16] a mikroszálás padlótörlő ronggyal [17] a szőnyegtalpra [19], hogy a gőzpapucst könnyebben tudja a szőnyegen mozgatni.



Ha a készülékből váratlanul, és nem a szakszerűen elhelyezett pontokon víz jön ki, azonnal húzza ki a hálózati csatlakozót [19], és ne érintse meg.

Áramütés veszélye áll fenn!

Kérjük tárcsázza a Leifheit szervíz vonalát!

H Használaton kívül helyezés

1. A gőztisztító kikapcsolásához fordítsa a gőzszabályozó gombot [7] BE / KI állásba. Az üzemi jelző [12] kialszik. A gőzgomb elengedése után a maradék gőz rövid időre távozhat!
2. Ezután húzza ki a hálózati csatlakozót [11] az aljzatból. Állítsa megfelelő felületre a gőztisztítót (pl. padlócsempére), ahol a padlófűvókákban/padlórongyban lévő maradéknedvesség a padlót már nem károsíthatja. Hagyja teljesen lehűlni a gőztisztítót.
3. Ürítse ki a víztartályt, [9] és szárítsa ki a víztartály belsőjét, mielőtt a zárókupakot [10] visszacsavarja.
4. Hagyja eléggé lehűlni a gőztisztítót, mielőtt a mikroszálás padlótörlő rongyot leveszi. A padlószövet [17] eltávolítható anélkül, hogy megfogná. Ehhez rögzítse a lábával a padlóhoz a padlószövetet a mellékelt címkénél [18], majd emelje fel a készüléket.

H

I Tárolás

1. Azt ajánljuk, hogy a gőztisztítót a rögzített szőnyegtalppal [19] tárolja. A mikroszálas padlótörő rongyot [17] azonban el kell távolítani, hogy az esetleges vízkifolyást és penészképződést elkerülje.
2. Forgassa a visszahúzó kábel felső kampóját [6] az ábra szerinti tárolási helyzetbe, és tekerje a hálózati kábelt [11] mindkét kampóra [6], [14].
3. Nyomja meg a lehajtható fogantyú kioldó gombját [3], és hajtsa át a fogantyút [1], hogy a készüléket helytakarékosan el tudja tenni.

A készüléket csak akkor tegye a helyére, amikor az teljesen lehűlt, és a víztartály ki van ürítve.

A készüléket hűvös, száraz helyen tartsa.

Ne tegye ki a gőztisztítót erős napsugárzásnak vagy időjárási behatásnak, mint pl. eső, fagy stb.

J Karbantartás / gondozás

Gőztisztító



Mindig először húzza ki a hálózati csatlakozót az aljzatból, mielőtt tisztítási vagy gondozási tevékenységbe kezd.

A gőztisztító ápolásához ajánlatos az alkalmankénti, nedves törleronggyal végzett letörlés. Ne használjon súrolószert, alkoholt, benzolt vagy vegyszert a készüléken.

Mikroszálas padlótörő rongy

A mikroszálas padlótörő rongy [17] mosható mosógépben (max. 60 °C).



Ne használjon fehérítőt vagy lágyítót. Tárolás előtt teljesen szárítsa meg a rongyokat. Pót törlerongy kapható a kereskedelemben.

K Ártalmatlanítás

Ha a készülék leselejtezésre kerül, használhatatlanná kell tenni (pl. a villamos kábel és csatlakozó levágásával) és az aktuális rendelkezéseknek megfelelően kell ártalmatlanítani.

Ezzel kapcsolatos tájékoztatást az Ön lakhelye szerint illetékes hivatal ad.

A csomagolást fajtaazonos módon ártalmatlanítsa!



M Hibaelhárítás

Hiba

- ⇒ Lehetséges ok
- ⇒ Megoldás

A készülék nem kapcsol be, a felső működésjelző nem világít.

- ⇒ A csatlakozó nincs az aljzatban / áram- ill. biztosíték-probléma a házban.
- ⇒ Dugja be a hálózati csatlakozót / Ellenőrizze a biztosítékokat, vagy kérdezzen meg villanszerelőt.

A készülék nem gőzöl, a működésjelző világít.

- ⇒ A készüléknek több idő kell a felhevítéshez.
- ⇒ Várjon kb. 30 mp.-et, amíg a készülék felforrósodik. Gőz-kontrollámpa világít.

A készülék nem gőzöl, a működésjelző és a gőz-kontrollámpa - világít.

- ⇒ A víztartály üres.
- ⇒ Töltse fel a víztartályt.
- ⇒ A készülék túlhevülésnél magától lekapcsol, amint a tartály üres, és a gőzgombot működteti.
- ⇒ Várjon, amíg a készülék kissé lehűlt, és töltse fel a víztartályt.

A gőzmennyiség csökken.

- ⇒ A víztartály üres.
- ⇒ Töltse fel a víztartályt.

Egyéb hiba

- ⇒ Forduljon a Leifheit ügyfélszolgálatához.



További segítségért, vagy kérdés/ötlet esetén, valamint szervizeléssel és pótalkatrészekkel kapcsolatos további információkért forduljon a Leifheit ügyfélszolgálatához. (A kapcsolati adatokat a 80. oldalon találja)

L Megfelelőségi nyilatkozat

A Leifheit vállalat kijelenti, hogy a jelen készülék a termékbiztonsági törvény és a többi vonatkozó rendelet és irányelv alapvető követelményeivel összhangban készült. Az EU-megfelelőségi nyilatkozat ezen a webhelyen érhető el: www.leifheit.de.



Spoštovani,

čestitamo vam ob nakupu novega parnega čistilnika CleanTenso družbe Leifheit. Z nakupom tega visokokakovostnega izdelka ste sprejeli odlično odločitev in pridobili kakovosten izdelek družbe Leifheit.



Pred uporabo naprave skrbno preberite navodila za uporabo in jih shranite za prihodnjo uporabo ali za naslednjega lastnika. Navodila vam pomagajo, da napravo od začetka smiselno in pravilno uporabljate, ter vam pomagajo pri preprečevanju napačnih uporab.

Zlasti upoštevajte varnostne napotke v teh navodilih za uporabo.

Upamo, da ste s parnim čistilnikom zadovoljni. Če boste imeli vprašanja ali pobude v zvezi z našim izdelkom, nas preprosto pokličite.

Ekipa sodelavcev družbe Leifheit vam je z veseljem na voljo.

Dežurna številka servisa: 00800 537 37 373 (brezplačno)
(D/AT/CH/BE/F/NL/CZ/E/I/PL)

Mednarodna telefonska številka: 0049 2604 977 0

Od ponedeljka do petka, od 8.00 do 17.00
(po srednjeevropskem času)

Če želite z nami stik vzpostaviti v pisni obliki,

uporabite obrazec za stik na domači spletni strani družbe Leifheit www.leifheit.com ali pa se na nas obrnite po pošti.

Lep pozdrav,
delavcev družbe Leifheit
Leifheit AG
Leifheitstraße 1
56377 Nassau/Lahn
Nemčija

Kazalo

A	Obseg dostave	85
B	Pregled izdelkov	85
C	Tehnični podatki	85
D	Namen uporabe	86
E	Varnostni napotki	86
F	Priprava/sestavljanje	88
G	Zagon	88
H	Zaključek uporabe	88
I	Shranjevanje	89
J	Vzdrževanje/popravila	89
K	Odlaganje med odpadke	89
L	Izjava o skladnosti	89
M	Pomoč pri motnjah	89

Ilustracije glejte na strani 2-4.

A Obseg dostave

- Ohišje
- Nastavek za paro
- Drsni nastavek za preproge
- Krpa za čiščenje tal iz mikrovlaknen
- Rezervoar za vodo
- Navodila za uporabo

Preverite, ali je vsebina paketa popolna in ali je prišlo med transportom do poškodb.

Če ugotovite, da je med transportom prišlo do poškodb, naprave ne uporabljajte, temveč se takoj obrnite na službo za pomoč strankam.

B Pregled izdelkov

- [1] Ročaj
- [2] Tipka za paro
- [3] Gumb za odklepanje snemljivega ročaja
- [4] Ohišje
- [5] Držalo za kabel
- [6] Zgornji kavelj za navitje kabla (vrtljiv)
- [7] Vrtljivi gumb za regulacijo pare s stikalom za VKLOP/IZKLOP
- [8] Ročaj za snemljiv rezervoar za vodo
- [9] Rezervoar za vodo
- [10] Zapiralni čep za rezervoar za vodo
- [11] Električni vtič s kablom
- [12] Indikator delovanja
- [13] Kontrolna lučka za paro
- [14] Spodnji kavelj za navitje kabla
- [15] Mehanizem za odklepanje nastavka za paro
- [16] Nastavek za paro
- [17] Krpa za čiščenje tal iz mikrovlaknen
- [18] Etiketa krpe za čiščenje tal
- [19] Drsni nastavek za preproge

C Tehnični podatki

Napetost:	220-240 V~, 50-60 Hz
Razred zaščite:	I
Stopnja zaščite:	IPX4
Grelna zmogljivost:	1300 W
Kapaciteta zbiralnika vode:	680 ml
Teža (brez dodatkov):	2,7 kg

Pridržujemo si pravico do tehničnih sprememb

D Namen uporabe

Ta naprava je predvidena izključno za temeljito in higiensko parno čiščenje površin, ki so odporne proti vročini. Te površine (npr. trde talne površine, kot so ploščice, kamnita tla, gladke ali neprepustne površine) morajo biti zaradi visokih temperatur in vlažnosti primerne za obdelavo z vročo paro.



Naprave ne uporabljajte na neobdelanih lesenih tleh. Pri površinah, ki so obdelane z voskom, lahko lesk zaradi uporabe zbledi (izjemoma tudi pri tleh, ki niso obdelana z voskom). Priporočamo vam, da parni čistilnik najprej preizkusite na neopaznem mestu in v primeru dvomov pridobite mnenje strokovnjaka.

Napravo uporabljajte le skupaj z dodatki in nadomestnimi deli, ki jih je odobrila družba Leifheit. Vsaka drugačna uporaba velja kot neskladna z namenom uporabe in lahko povzroči škodo ali telesne poškodbe.

Upoštevajte, da je ta izdelek predviden le za domačo rabo. Pri poslovnih dejavnostih družba Leifheit ne zagotavlja garancije proizvajalca. Če naprava ni uporabljena v skladu z namenom uporabe ali je uporabljena napačno oz. ni uporabljena v skladu s predpisi, prevzem odgovornosti za morebitno škodo ni mogoč.

E Varnostni napotki



Med uporabo lahko površine naprave postanejo vroče!



Nevarnost oparin zaradi izhajajoče pare!

- **To napravo lahko uporabljajo osebe z zmanjšanimi telesnimi, zaznavnimi ali psihičnimi sposobnostmi ali osebe s pomanjkanjem izkušenj in/ali znanja, če so pri tem pod nadzorom ali so bile seznanjene z varno uporabo naprave in razumejo posledične nevarnosti.**

Otroci se z napravo ne smejo igrati!

- Embalažni material (plastične vrečke, polistiren itd.) je potencialen vir nevarnosti in mora biti zunaj dosega otrok.
- Ko vzamete napravo iz embalaže, se prepričajte, da ni poškodovana. V primeru dvoma naprave ne uporabljajte, temveč se obrnite na službo za pomoč strankam.
- Napravo uporabljajte le, če je popolnoma sestavljena in delujoča!
- Parni čistilnik uporabljajte le z napetostjo, ki je navedena na tipski ploščici na zadnji strani naprave.
- Če je možno, ne uporabljajte adapterjev, vtičnih letev in/ali kabelskih podaljškov. Če bi jih kljub temu morali uporabiti, uporabite izključno takšne, ki so v skladu z varnostnimi predpisi, nikakor pa ne sme biti presežena največja moč, navedena na adapterju.
- Električni kabel položite tako, da ne more priti do padcev in je preprečeno stiskanje oz. prepegibanje kabla.
- Pred vsako uporabo preverite, ali je krpa za čiščenje tal obrabljena. Če je vidno obrabljena, je ni dovoljeno uporabljati! Lahko bi prišlo do poškodb vaše talne obloge!
- Ko je naprava priključena na električno omrežje, je ne puščajte brez nadzora.
- Zaradi nepravilne uporabe oz. nestrokovnih popravil lahko nastanejo znatne nevarnosti za uporabnika in pravice iz garancije prenehajo veljati. Če je treba izvesti popravila, se posvetujte s službo za pomoč družbe Leifheit.
- Vtiča ali parnega čistilnika ne uporabljajte z mokrimi rokami.
- Rok ali nog ne postavljajte na mesta pod parnim čistilnikom, saj se lahko močno segreje in povzroči opekline.
- Površine se lahko zaradi pare močno segrejejo in ob dotiku povzročijo opekline.
- Naprave ne uporabljajte v neposredni bližini jedkih ali eksplozivnih snovi, da preprečite eksplozije in kratki stik.
- Parnega čistilnika ne uporabljajte na usnju, voskanem pohištvu ali tleh, sintetičnih snoveh, žametu ali na materialih, ki so občutljivi na paro.
- Odprtina se ne približujte z lasmi, ohlapnimi oblačili, prsti in vsemi deli telesa.
- Tekočine ali curka pare nikoli ne usmerjajte proti električnim vtičnicam ali opremi z električnimi sestavnimi deli, npr. notranjosti pečic, notranjosti peči itd.
- Naprave med uporabo nikoli ne obračajte na glavo ali na stran.

- Ne sme priti do stika med električnimi sestavnimi deli (stikalom za vklop/izklop itd.) in vodo.

Če naprava nenamerno pade v vodo, takoj izvlecite vtič iz vtičnice. Nikoli ne segajte v vodo, da bi izvlekli napravo. Obstaja nevarnost električnega udara!

- Nikakor ne sme priti do stika med omrežnim kablom ter ostrimi robovi in vročimi površinami.
- Ne vlecite kabla oz. ne nosite naprave tako, da držite kabel. Če želite izvleči električni vtič iz vtičnice, nikoli ne vlecite kabla, temveč vedno primite vtič. Naprave ne uporabljajte, če je električni kabel ali vtič poškodovan. V takšnem primeru se obrnite na službo za pomoč strankam.
- Kabel navijajte samo okoli obeh predvidenih nosilcev za kabel, da preprečite poškodbe kabla.
- Parni čistilnik uporabljajte le na ravnih, vodoravnih površinah (ne pa na stenah, delovnih površinah ali oknih). Pri čiščenju stopnic bodite posebej previdni. Naprave na odlagajte na stopnice ali pohoštvo, saj lahko tako povzročite škodo ali telesne poškodbe.
- Parnega čistilnika ne uporabljajte, če v zbiralniku vode ni vode.
- Naprave ne prenašajte za ročaj rezervoarja za vodo.
- Ne vstavljajte nobenih predmetov v odprte naprave.
- Naprave ni dovoljeno uporabljati, če je padla, če so na njej vidne poškodbe ali če ne tesni. V primeru dvomov pokličite dežurno številko servisa družbe Leifheit.
- Parnega čistilnika ne uporabljajte v zaprtem prostoru s hlapi, z barvami, ki vsebujejo topila, razredčili, vnetljivim prahom ali drugimi eksplozivnimi ali strupenimi hlapi.
- Počakajte, da se parni čistilnik v zadostni meri ohladi, preden odstranite krpo iz mikrovlaknen.
- Preden izvlečete vtič iz vtičnice, izklopite parni čistilnik.

- Naprave ne približujte vnetljivim materialom, kot so zavese, zastori itd.
- Čiščenja ne izvajajte na talnih vtičnicah.
- Naprave ne uporabljajte za ogrevanje prostorov.
- Naprave, ki je priključena na vtičnico, ne puščajte brez nadzora. Električni vtič izvlecite iz vtičnice v naslednjih primerih:
 - če naprave ne uporabljate oz. če je dalj časa ne boste uporabljali,
 - pred čiščenjem ali servisiranjem,
 - ob nevihtah.
- Ko je naprava vklopljena ali se hladi, mora biti zunaj dosega otrok.
- Pred shranjevanjem se mora naprava popolnoma ohladiti.
- Pazite, da je naprava stabilno postavljena.
- Naprave ne uporabljajte ali shranjujte na prostem. Naprave ne izpostavljajte temperaturam pod zmrziščem.

Predpisi glede ozemljitve

Ta naprava mora biti ozemljena. Če pride do napake med delovanjem ali izpada, ozemljitev poskrbi za odvajanje toka in tako zmanjša nevarnost električnega udara.

Naprava je opremljena z zaščitnim kontaktom in varnostnim vtičem [11]. Vtič je treba vtakniti v ustrezno vtičnico, ki je pravilno inštalirana in ozemljena ter izpolnjuje zahteve lokalnih predpisov.

POZOR! Napačna priključitev zaščitnega kontakta lahko povzroči električni udar. V primeru dvomov naj električar ali drug strokovnjak preveri, ali je priključek pravilno ozemljen. Vtiča naprave ne spreminjajte.

Če ni primeren za vtičnico, poskrbite, da vam elektro servis namesti ustrezno vtičnico. Naprava je zasnovana za delovno napetost 230 V in ima varnostni vtič.

F Priprava / sestavljanje

1. Ročaj [1] namestite na ohišje [4] tako, da se slišno zaskoči (klik).
2. Nato postavite ohišje [4] na nastavek za paro tako, [16], da se slišno zaskoči (klik).
3. Namestite krpo za čiščenje tal iz mikrovlagen [17] na nastavek za paro. Pri tem nastavek za paro postavite na sredino krpe za čiščenje tal, tako da krpa ob straneh enakomerno nekoliko sega čez rob. Krpo za čiščenje tal iz mikrovlagen pred uporabo operite (60 °C), da ohranite optimalno moč čiščenja.

Prepričajte se, da je krpa za čiščenje tal iz mikrovlagen [17] trdno nameščena na nastavku za paro [16], in tako preprečite škodo na napravi ali na talni oblogi.

Parnega čistilnika nikoli ne uporabljajte brez krpe iz mikrovlagen.

Pred uporabo priporočamo, da temeljito posesate tla in preproge.

G Zagon

Vlivanje vode

1. Rezervoar za vodo [9] odstranite tako, da ga na ročaju izvlečete iz ohišja.
2. Odprite zapiralni čep [10] z obračanjem v nasprotni smeri urnega kazalca in napolnite rezervoar.
3. Znova namestite zapiralni čep in ga obračajte v smeri urnega kazalca. Znova vstavite rezervoar za vodo [9] tako, da se zaskoči s klikom.



V rezervoar za vodo ne dodajajte sredstva za odstranjevanje vodnega kamna, izdelkov, ki vsebujejo arome ali alkohola, čistilnih raztopin, dišav, olj ali drugih kemikalij.

Zaradi izparevanja kemikalij iz tekočin lahko pride do resnih negativnih učinkov na zdravje. Če želite preprečiti nastanek oblog, vam priporočamo, da na splošno uporabljate destilirano vodo. (Na voljo v prodaji.)

Rezervoarja za vodo nikoli ne odstranjujte, če je parni čistilnik v uporabi.

Parni čistilnik uporabljajte le z napolnjenim rezervoarjem za sladko vodo.

Vklop parnega čistilnika

Pred vklopom se prepričajte, da nastavek za paro [16] ni v bližini oseb ali živali.

4. Električni kabel snamete tako, da obrnete zgornji kavelj [6].
5. Za lažjo uporabo pritrđite kabel v predvideni nosilec za kabel [5].
6. Električni vtič [11] vtaknite v vtičnico.
7. Vključite parni čistilnik, tako da zavrtite vrtljivi gumb za regulacijo pare [7] iz položaja VKLOP/IZKLOP v smeri urnega kazalca. Indikator delovanja [12] bo zasvetil.

8. Vrtljivi gumb za regulacijo pare [7] nastavite na želeno količino pare. Kontrolna lučka za paro [13] sveti zeleno pribl. 30 sekund po vklopu in označuje pripravljenost na delovanje.
Za najmanjšo količino pare obrnite vrtljivi gumb za regulacijo pare do konca v nasprotni smeri urnega kazalca. Na ta način preprečite čezmerno močenje tal, hkrati pa se lahko tla hitreje osušijo.
9. Nastavek za paro [16] postavite na tla in nagnite ohišje [4] nazaj.
10. Pritisnite tipko za paro [2], če želite, da para izhaja iz nastavka za paro. To traja nekaj sekund. Če želite preprečiti čezmerno namočenost krpe in tal, večkrat za kratek čas pritisnite tipko za paro. Po prekinitvi je lahko para za kratek čas manj vidna, vendar pa je čiščenje še vedno enako učinkovito.
11. Krpo za čiščenje tal [17] izpostavite pari za pribl. 30 sekund, da ohranite polno moč čiščenja. Z namočeno krpo, ki je bila izpostavljena vročini, lahko tla očistite brez težav. Dodatna para se nalaga v tleh, zato je potreben daljši čas sušenja. Nastavek za paro se mora med čiščenjem premikati.

S parnim čistilnikom ne čistite istega mesta dalj časa.

12. Za čiščenje preproge postavite nastavek za paro skupaj [16] s krpo za čiščenje tal iz mikrovlagen [17] na drsni nastavek za preproge [19], tako da lahko lažje premikate nastavek za paro po preprogi.



Takoj ko iz naprave nepričakovano in na mestih, kjer ni predvideno za pravilno delovanje, izteka voda, takoj izvlecite električni vtič [11] in se naprave ne dotikajte več.

Obstaja nevarnost električnega udara!

Pokličite dežurno številko servisa družbe Leifheit!

H Zaključek uporabe

1. Če želite izklopiti parni čistilnik, zavrtite vrtljivi gumb za regulacijo pare [7] v položaj VKLOP/IZKLOP. Indikator delovanja [12] preneha svetiti. Po tem, ko izpustite tipko za paro, lahko za kratek čas iz čistilnika še uhaja preostala para!
2. Zatem izvlecite električni vtič [11] iz električne vtičnice. Parni čistilnik postavite na primerno površino (npr. tla s ploščicami), kjer ostanki vlage v šobah za tla/krpi za čiščenje tal ne morejo poškodovati tal. Počakajte, da se parni čistilnik popolnoma ohladi.
3. Izpraznite rezervoar za vodo [9] in počakajte, da se notranjost rezervoarja za vodo osuši, preden znova privijete [10] zapiralni čep.
4. Počakajte, da se parni čistilnik v zadostni meri ohladi, preden odstranite krpo za čiščenje tal iz mikrovlagen. Krpo za čiščenje tal [17] lahko snamete, ne da bi se je morali dotikati z rokama. Z nogo pritisnite etiketo krpe za čiščenje tal [18] ob tla in dvignite napravo v stran od krpe.

I Shranjevanje

1. Priporočamo vam, da parni čistilnik hranite s pritrjenim drsnim nastavkom za preproge [19]. Krpo za čiščenje tal iz mikrovlaknen [17] je vsekakor treba odstraniti, da preprečite morebitno iztekanje vode in nastajanje plesni.
2. Zavrtite zgornji kavelj za zložljivi kabel [6] v položaj za shranjevanje, kot je prikazano, in omrežni kabel [11] zavijte okoli obeh kavljev [6], [14].
3. Pritisnite gumb za odklepanje snemljivega ročaja [3] in prestavite ročaj [1], da lahko napravo shranite tako, da ne zavzame preveč prostora.

Napravo shranite na njeno mesto šele, ko je popolnoma ohlajena in je rezervoar za vodo izprazen.

Napravo shranjujte na hladnem in suhem mestu.

Parnega čistilnika ne izpostavljajte ekstremnemu sončnemu sevanju ali vremenskim razmeram, kot sta dež, zmrzal itd.

J Vzdrževanje / popravila

Parni čistilnik



Električni vtič vedno najprej izvlecite iz vtičnice, preden izvajate čiščenje ali vzdrževanje.

Za nego parnega čistilnika je priporočeno občasno brisanje z vlažno krpo. Na napravi ne uporabljajte abrazivov, alkohola, benzola ali kemikalij.

Krpa za čiščenje tal iz mikrovlaknen

Krpo za čiščenje tal iz mikrovlaknen [17] lahko perete v pralnem stroju (največ 60 °C).



Ne uporabljajte belil ali mehčalcev. Pred shranjevanjem počakajte, da se krpe popolnoma posušijo. Nadomestne krpe za čiščenje tal lahko kupite v trgovinah.

K Odlaganje med odpadke

Če je naprava izločena iz uporabe, je treba poskrbeti, da postane neuporabna (npr. z rezanjem električnega kabla in vtiča) in jo zavreči v skladu z veljavnimi določbami.

Informacije o tem pridobite pri pristojnih občinskih organih.

Embalažo zavrzite ločeno glede na vrsto materiala!



M Pomoč pri motnjah

Motnja

- ⇒ Možni vzrok
- ⇒ Rešitev

Naprava se ne vklopi, zgornji indikator delovanja ne sveti.

- ⇒ Vtič ni v vtičnici ali pa je prišlo do težave z elektriko oz. varovalko v domačem prostoru.
- ⇒ Vtaknite električni vtič v vtičnico oz. preverite varovalke ali pa se obrnite na električarja.

Iz naprave ne izhaja para, indikator delovanja sveti.

- ⇒ Naprava potrebuje več časa za segrevanje.
- ⇒ Počakajte pribl. 30 sekund, da se naprava segreje. Kontrolna lučka za paro sveti.

Iz naprave ne izhaja para, indikator delovanja in kontrolna lučka za paro pa svetita.

- ⇒ Rezervoar za vodo je prazen.
- ⇒ Napolnite rezervoar za vodo.
- ⇒ Pri pregrevanju se naprava samodejno izklopi takoj, ko je rezervoar prazen in je tipka za paroznova pritisnjena.
- ⇒ Počakajte, da se naprava nekoliko ohladi in napolnite rezervoar za vodo.

Količina pare se zmanjša.

- ⇒ Rezervoar za vodo je prazen.
- ⇒ Napolnite rezervoar za vodo.

Druge motnje

- ⇒ Obrnite se na službo za pomoč strankam družbe Leifheit.



Za nadaljnjo pomoč ali vprašanja/pobude ter nadaljnje informacije o servisnih storitvah in nadomestnih delih se obrnite na službo za pomoč strankam družbe Leifheit. (Kontaktne podatke najdete na strani 85.)

L Izjava o skladnosti

Leifheit izjavlja, da je ta naprava v skladu s temeljnimi zahtevami Zakona o varnosti naprav in izdelkov ter ostalimi zadevnimi določbami in smernicami. Izjava EU o skladnosti je na voljo nar www.leifheit.de.



Български

Уважаеми клиенти,

Поздравяваме Ви за Вашата нова парочистачка Leifheit CleanTenso. Със закупуването на този висококачествен продукт направихте отличен избор и се сдобихте с качествен продукт от фирма Leifheit.



Моля преди използване на уреда прочетете внимателно упътването за употреба и го съхранявайте за следващо ползване или за следващия собственик. То ще Ви помогне

от самото начало да използвате уреда смислено и правилно и да избегнете неправилната му употреба.

Моля обърнете специално внимание на указанията за безопасност в това упътване за употреба.

Надяваме се, че ще останете доволни от парочистачката. Ако имате въпроси или предложения за нашия продукт, просто ни позвънете.

Екипът на Leifheit е на Ваше разположение.

Гореща линия: 00800 537 37 373 (безплатно)
(D/AT/CH/BE/F/NL/CZ/E/I/PL)

Международен телефонен номер: 0049 2604 977 0

От понеделник до петък, 8,00 - 17,00 часа
средноевропейско време

Ако искате да се свържете с нас писмено, моля използвайте формуляра за контакт от началната страница на Leifheit www.leifheit.com или изберете пощата.

Поздрави,
Вашият екип на
Leifheit

Leifheit AG
Leifheitstraße 1
56377 Nassau/Lahn
Германия

Съдържание

A Обем на доставката	90
B Преглед на продукта	90
C Технически данни	90
D Употреба по предназначение	91
E Указания за безопасност	91
F Подготовка / Сглобяване	93
G Експлоатация	93
H Прекратяване на експлоатацията	93
I Съхранение	94
J Поддръжка / Изправност	94
K Изхвърляне	94
L Декларация за съответствие	94
M Помощ при неизправност	94

Вижте стр. 2-4 за илюстрации.

A Обем на доставката

- Корпус
- Накрайник за пара
- Плъзгащ се накрайник за килими
- Кърпа за под от микрофибър
- Резервоар за вода
- Упътване за употреба

Проверете съдържанието с помощта на списъка с обема на доставката за пълнота и възможни щети при транспорта. Ако установите щети при транспорта, моля не ползвайте уреда, а веднага се обърнете към отдела за обслужване на клиенти.

B Преглед на продукта

- [1] Дръжка
- [2] Бутон за пара
- [3] Копче за освобождаване на сгъваемата дръжка
- [4] Корпус
- [5] Стойка за кабел
- [6] Горна кука за намотаване на кабела (въртяща се)
- [7] Колело за регулиране на парата с превключвател ВКЛ/ИЗКЛ
- [8] Дръжка за свалящия се резервоар за вода
- [9] Резервоар за вода
- [10] Капачка за резервоара за вода
- [11] Мрежов щепсел с кабел
- [12] Индикатор за работа
- [13] Лампа за контрол на парата
- [14] Долна кука за намотаване на кабела
- [15] Бутон за освобождаване на накрайника за парата
- [16] Накрайник за парата
- [17] Кърпа за под от микрофибър
- [18] Етикет на кърпата за под
- [19] Плъзгащ се накрайник за килими

C Технически данни

Напрежение: 220-240 V~, 50-60 Hz
Клас на защита: I
Степен на защита: IPX4
Мощност: 1300 W
Капацитет на водния резервоар: 680 ml
Тегло (без аксесоарите): 2,7 kg

Запазва се правото на технически модификации

D Употреба по предназначение

Този уред е предназначен за основно и хигиенично почистване с пара на устойчиви на горещина повърхности. Тези повърхности (например твърди подове като плочки, каменни подове, гладки или слепени повърхности) трябва да са пригодени за обработка с гореща пара поради високите температури и влагата.



Не използвайте уреда по необработени дървени подове. При обработени с восък повърхности (по изключение и при необработени с восък подове) ползването на уреда може да намали блясъка. Препоръчваме Ви първо да тествате парочистачката на по-незабележимо място и ако имате съмнения, да потърсите експертно мнение.

Използвайте уреда само с одобрени от Leifheit аксесоари и резервни части. Всяка употреба извън тези ограничения се смята за неправомерна и може да доведе до увреждания и наранявания.

Моля имайте предвид, че този продукт е предназначен само за домакинска употреба. Leifheit не дава гаранция на производителя при промишлено ползване. Ако с уреда се работи нецелесъобразно или погрешно/невнимателно, не поемаме отговорност при евентуални щети.

E Указания за безопасност



Повърхностите на уреда могат да се загреят по време на употреба!



Опасност от изгаряне от излизащата пара!

- Този уред може да се използва от хора с психически, сензорни или интелектуални увреждания или с недостатъчен опит и/или знания, ако са надзиравани или информирани за безопасната употреба на уреда и разбират свързаните с това опасности.
- **Децата не трябва да играят с уреда!**
- Опаковъчният материал (пластмасови торбички, полистирол и т. н.) е потенциален източник на опасност и не може да се оставя в ръцете на деца.
- След разопаковане уредът трябва да бъде тестван за повреди. При съмнение не ползвайте уреда, а се свържете с отдела за обслужване на клиенти.
- Използвайте уреда само ако е напълно сглобен и функционален!
- Използвайте парочистачката само с напрежението, което е посочено на табелката с техническите характеристики на задната страна на уреда.
- Ако е възможно, не използвайте адаптери, разклонители и/или удължители. Ако това все пак е необходимо, използвайте само такива, които съответстват на предписанията за безопасност и в никакъв случай не превишават посоченото на адаптера максимално напрежение.
- Разполагайте захранващия кабел така, че да няма опасност от спъване или смачкване, респективно прегъване.
- Преди всяка употреба проверявайте дали кърпата за почистване на под не е износена. Тя не трябва да се използва, ако е видимо износена! Подовата Ви настилка може да бъде увредена!
- Уредът не трябва да се оставя без надзор, докато е включен в мрежата.
- Неправилната употреба или извършени от неквалифицирани лица ремонти могат да доведат до значителни опасности за потребителя и да отменят гаранцията. При необходимими ремонти се свържете със отдела за обслужване на клиенти на Leifheit.
- Не пипайте щепсела или парочистачката с мокри ръце.
- По време на работа ръцете или краката не трябва да попадат под парочистачката, тъй като тя много се нагорещява и може да причини изгаряния.
- Повърхностите могат да станат много горещи заради парата и да предизвикат изгаряния при докосване.
- Не използвайте уреда в непосредствена близост до разяждащи или експлозивни субстанции, за да предотвратите експлозии и къси съединения.
- Не използвайте парочистачката върху кожа, обработени с восък мебели или подове, синтетични материали, кадифе или чувствителни към пара материали.
- Дръжте косата, свободното облекло, пръстите и всички части на тялото далеч от отворите.

- Никога не насочвайте течността или струята пара към електрически контакти или съоръжения, които съдържат електрически части, като например вътрешността на фурни, вътрешността на камини и т. н.

- По време на употреба никога не обръщайте уреда обратно или настрани.

- Електрическите компоненти (бутон за включване/изключване и т.н.) никога не трябва да се мокрят.

Ако уредът случайно падне във вода, веднага трябва да се изключи от мрежата. Никога не бъркайте във водата, за да извадите уреда. Има опасност от токов удар!

- Мрежовият кабел никога не трябва да се допира до остри ръбове и горещи повърхности.
- Избягвайте дърпането на кабела или носенето на уреда за кабела. Ако искате да извадите щепсела от контакта, никога не дърпайте захранващия кабел, а винаги самия щепсел. Не използвайте уреда, ако захранващият кабел или щепселът са повредени. В този случай се свържете с отдела за обслужване на клиенти.
- Навивайте кабела само около двете предвидени поставки за кабел, за да избегнете повреди на кабела.
- Работете с парочистачката само на равни, хоризонтални повърхности (не по стени, тезгяхи или прозорци). Работете с особено внимание, ако почиствате стълби. Не оставяйте уреда на стълби или мебели, тъй като това може да доведе до наранявания или щети.
- Не работете с парочистачката без вода във водния резервоар.
- Не носете уреда за дръжката на резервоара за вода.
- Не пъхайте предмети в отворите на уреда.
- Уредът не трябва да се използва, ако е паднал, ако има видими повреди или ако не е плътно затворен. При съмнения позвънете на горещата линия на Leifheit.
- Не използвайте парочистачката в затворено помещение с пари, съдържащи разтворител бои, разреждители, запалими прахове или други експлозивни или отровни пари.

- Оставете парочистачката да се охлади достатъчно, преди да отстраните микрофибърната кърпа.
- Изключете парочистачката, преди да издърпате щепсела от контакта.
- Пазете уреда от запалими материали като пердета, завеси и т.н..
- Не чистете над подови контакти.
- Не използвайте уреда за затопляне на помещения.
- Не оставяйте уреда включен в контакта без надзор. Издърпайте щепсела от контакта:
 - ако не го използвате или ако няма да го използвате за по-дълъг период от време
 - преди почистване или сервизно обслужване
 - при гръмотевична буря.
- Пазете уреда далеч от деца, когато е включен или изстива.
- Преди да приберете уреда, го оставете да изстине напълно.
- Внимавайте за стабилността на уреда.
- Не съхранявайте и не използвайте уреда на открито. Не излагайте уреда на температури под точката на замръзване.

Предписания за заземяване

Този уред трябва да е заземен. При неизправност или прекъсване на захранването заземяването лесно отвежда тока и намалява риска от токов удар.

Този уред е оборудван с обезопасен контакт и обезопасен щепсел [11]. Щепселът трябва да бъде включван в съответния контакт, който е правилно инсталиран и заземен и отговаря на местните разпоредби.

ВНИМАНИЕ! Погрешното включване в контакта може да доведе до токов удар. Ако имате съмнения, нека електротехник или специалист провери дали контактът е правилно заземен.

Не променяйте щепсела на уреда. Ако той не пасва в контакта, потърсете подходящ контакт от фирма за електротехника. Този уред е пригоден за работно напрежение от 230 волта и има обезопасен щепсел.

F Подготовка / Сглобяване

1. Свържете дръжката [1] с корпуса [4], така че да се фиксират с едно щракване.
2. След това свържете корпуса с накрайника за парата [16], така че да се фиксират с едно щракване.
3. Поставете микрофибърната кърпа за под [17] на изхода за пара. За целта поставете изхода за пара в центъра на кърпата за под, така че кърпата да се показва равномерно от всички страни. Преди употреба изперете кърпата за под от микрофибър (на 60°C), за да постигнете оптимално почистване.

Внимавайте кърпата за под от микрофибър [17] да е поставена стабилно на накрайника за парата [16], за да се избегнат щети по уреда или подовата настилка.

Никога не използвайте парочистачката без кърпата за под от микрофибър.

Преди употреба препоръчваме добре да почистите подовете и килимите с прахосмукачка.

G Експлоатация

Напълнете вода

1. Отстранете водния резервоар [9], като го издърпате от корпуса за дръжката.
2. Отворете капачката [10] чрез завъртане обратно на часовниковата стрелка и напълнете резервоара.
3. Върнете капачката на мястото ѝ и я завъртете добре по посока на часовниковата стрелка. Върнете резервоара за вода на мястото му [9] като го фиксирате с едно щракване.



Не поставяйте в резервоара препарати против котлен камък, ароматизиращи или алкохолни продукти, разтворители, ароматизатори, масла или други химикали.

Чрез изпаряването на химикалите в течностите могат да бъдат причинени тежки увреждания на здравето. За да избегнете отлагания, препоръчваме винаги употреба с дестилирана вода. (Предлага се в търговската мрежа)

Никога не махайте водния резервоар, докато парочистачката работи.

Използвайте парочистачката само с резервоар, пълен с прясна вода.

Включване на парочистачката

Преди включване се уверете, че накрайникът за парата [16] не е близо до хора или животни.

4. За да може да свалите токовия кабел, завъртете горната кука [6].
5. За лесно боравене закрепете кабела в предвидената дръжка за кабел [5].
6. Включете щепсела [11] в контакта.
7. Включете парочистачката, като завъртите колелото за регулиране на парата [7] от позиция ВКЛ/ИЗКЛ по часовниковата стрелка. Индикаторът за работа [12] ще светне.

8. Завъртете копчето за регулиране на парата [7] до желаното количество пара. Контролната лампа за парата [13] свети в зелено около 30 секунди след включване и сигнализира за готовността за употреба. За минимално количество пара завъртете копчето за регулиране на парата [7] докрай обратно на часовниковата стрелка. Така предотвратявате прекомерно намокряне на пода и в крайна сметка той изсъхва по-бързо.

9. Поставете накрайника за парата [16] на пода и наклонете корпуса [4] назад.

10. Натиснете бутона за парата [2], за да пуснете пара от накрайника за парата. Това трае няколко секунди. За да предотвратите прекомерно намокряне на кърпата и пода, натискайте бутона за парата само с прекъсвания. След прекъсване парата може за кратко да се вижда по-слабо, но почистващата способност не се влияе от това.

11. Напарете кърпата за почистване на под [17] за около 30 секунди, за да постигнете максимално почистване. С горещината и влагата в кърпата можете без усилия да почистите пода. Допълнителната пара се отлага на пода и изисква повече време за изсъхване. Накрайникът за парата трябва да се движи при почистване.

Не почиствайте с парочистачката едно и също място за по-дълго време.

12. За почистване на килим поставете накрайника за парата [16] с кърпата за под от микрофибър [17] върху плъзгащия се накрайник за килими [19], за да можете по-лесно да придвижвате накрайника за парата по килима.



Ако от уреда неочаквано и на непредвидени при правилна употреба места излезе вода, веднага извадете щепсела [11] и вече не го пипайте.

Има опасност от токов удар!

Моля обадете се на горещата линия на Leifheit!

H Прекратяване на експлоатацията

1. За да изключите парочистачката, завъртете колелото за регулиране на парата [7] в позиция ВКЛ/ИЗКЛ. Индикаторът за работа [12] изгасва. След пускане на бутона за пара за кратко време може все още да излиза останалата пара!

2. След това издърпайте мрежовия щепсел [11] от контакта. Поставете парочистачката на подходяща повърхност (например плочки), където остатъчната влага в дюзите/кърпата за под не може да увреди пода. Оставете парочистачката да изстине напълно.

3. Изпразнете водния резервоар [9] и оставете вътрешността на водния резервоар да изсъхне, преди да сложите капачката [10] отново.

4. Оставете парочистачката да се охлади достатъчно, преди да отстраните микрофибърната кърпа. Кърпата за под [17] може да се отстрани, без да се хваща. За целта натиснете кърпата за под върху предвидения за целта етикет [18] с крак към пода и вдигнете настрани уреда.

I Съхранение

1. Препоръчваме да съхранявате парочистачката със закрепен плъзгач се накрайник за килими [19]. Кърпата за под от микрофибър [17] трябва да бъде отстранена, за да се избегне евентуално излизане на вода и образуване на мухъл.
2. Завъртете горната кука за прибиращия се кабел [6] в положението за съхранение, както е показано и увийте мрежовия кабел [11] около двете куки [6], [14].
3. Натиснете копчето за освобождаване за сгъваемата дръжка [3] и [1] завъртете дръжката, за да спестите място при съхранение на уреда.

Поставете уреда на място едва тогава, когато е напълно изстинал и водният резервоар е изпразнен.

Съхранявайте уреда на хладно, сухо място.

Не излагайте парочистачката на силна слънчева светлина или метеорологични влияния като дъжд, замръзване и т. н.

J Поддръжка / Изправност

Парочистачка



Винаги първо вадете щепсела от контакта, преди да предприемате дейности по поддръжката.

За почистване на парочистачката препоръчваме редовно забърсване с влажна кърпа. Не използвайте абразивни препарати, алкохол, бензол или химикали по уреда.

Кърпа за под от микрофибър

Кърпата за под от микрофибър [17] може да се пере в пералня (макс. 60 °C).



Не използвайте избелващи препарати или омекотители. Преди да приберете кърпата, оставете я да изсъхне напълно. Можете да закупите резервни кърпи за под в търговската мрежа.

K Изхвърляне

Ако бракувате уреда, той вече не е годен за употреба (например при срязване на захранващия кабел и щепсела) и трябва да се изхвърли според действащите разпоредби.

Справка във връзка с това ще Ви предостави компетентната община.

Изхвърлете опаковката отделно от уреда!



За повече помощ или въпроси/препоръки, както и за повече информация относно сервизни услуги и резервни части, се обърнете към отдела за обслужване на клиенти на Leifheit. (Данните за контакт са на страница 90)

L Декларация за съответствие

С настоящото Leifheit декларира, че този уред е в съответствие с основните изисквания на закона за безопасност на продуктите и другите валидни определения и директиви. ЕС-декларация ще намерите на www.leifheit.de.



M Помощ при неизправност

Неизправност

- ⇒ Възможни причини
- ⇒ Решение

Уредът не се включва, горният индикатор за работа не свети.

- ⇒ Щепселът не е в контакта / проблем с електричеството или предпазителите в дома.
- ⇒ Включете щепсела / проверете предпазителите или се обърнете към електротехник.

Уредът не пуска пара, индикаторът за работа свети.

- ⇒ Уредът има нужда от повече време, за да се нагрее.
- ⇒ Изчакайте около 30 секунди, докато уредът се нагрее. Контролната лампа за парата свети.

Уредът не пуска пара, индикаторът за работа и контролната лампа за парата светят.

- ⇒ Водният резервоар е празен.
- ⇒ Напълнете водния резервоар.
- ⇒ При прегряване уредът се изключва автоматично, ако резервоарът е празен и бутонът за парата бъде натиснат.
- ⇒ Изчакайте, докато уредът малко се охлади, и напълнете водния резервоар.

Количеството пара е намалено.

- ⇒ Водният резервоар е празен.
- ⇒ Напълнете водния резервоар.

Други неизправности

- ⇒ Обърнете се към отдела за обслужване на клиенти на Leifheit.

Türkçe

Sayın müşterimiz,

yeni Leifheit CleanTenso Power buharlı temizleyiciniz için sizi kutlarız. Bu üstün nitelikli ürünü satın alarak harika bir seçim yaptınız ve Leifheit firmasından bir ürün almış oldunuz.



Lütfen cihazı kullanmadan önce kullanma kılavuzunu dikkatli bir şekilde okuyun ve daha sonra yararlanmak veya ürünün bir sonraki sahibi için saklayın.

Kullanma kılavuzu, cihazı en başından itibaren faydalı ve doğru bir şekilde kullanmanıza ve hatalı kullanımları önlemenize yardımcı olur.

Lütfen özellikle de bu kullanma kılavuzundaki güvenlik notlarını dikkate alın.

Buharlı temizleyiciden memnun kalmanızı umuyoruz. Ürünümüz hakkında sorularınız veya önerileriniz olması halinde bizi aramanız yeterlidir.

Leifheit ekibi size hizmet etmekten memnuniyet duyar.

Servis hattı: 00800 537 37 373 (ücretsiz)
(D/AT/CH/BE/F/NL/CZ/E/I/PL)

Uluslararası telefon numarası: 0049 2604 977 0

Pazartesten Cumaya, saat 08.00 ile 17.00 arasında (Orta Avrupa zaman dilimi)

Bizimle yazılı olarak iletişim kurmak istemeniz halinde lütfen www.leifheit.de adresindeki Leifheit web sayfasında bulunan iletişim formunu kullanın veya posta yolunu seçin.

Saygılarımızla,
Leifheit Ekibiniz

Leifheit AG
Leifheitstraße 1
56377 Nassau/Lahn
Almanya

İçindekiler

A	Teslimat kapsamı	95
B	Ürüne genel bakış	95
C	Teknik veriler	95
D	Amacına uygun kullanım	96
E	Güvenlik notları	96
F	Hazırlık / Parçaların montajı	98
G	İşletime alma	98
H	İşletimden çıkarma	98
I	Saklama	99
J	Bakım	99
K	Bertaraf etme	99
L	Uygunluk beyanı	99
M	Arıza giderme	99

Resimler için sayfa 2-4'e bakın.

A Teslimat kapsamı

- Gövde
- Buhar ayağı
- Halı başlığı
- Mikrofiber yer bezi
- Su haznesi
- Kullanma kılavuzu

Teslimat kapsamının içeriğinde eksik ve olası nakliye hasarları olup olmadığını kontrol edin.

Nakliye hasarı tespit etmeniz halinde cihazı kullanmayın, en kısa sürede müşteri hizmetlerine başvurun.

B Ürüne genel bakış

- [1] Sap
- [2] Buhar tuşu
- [3] Katlanabilir sap kilit açma tuşu
- [4] Gövde
- [5] Kablo tutucu
- [6] Kabloyu sarmaya yarayan üst kanca (dönebilir)
- [7] Açma/kapama düğmesi bulunan buhar ayarlama tekerleği
- [8] Çıkarılabilir su haznesinin tutamacı
- [9] Su haznesi
- [10] Su haznesi kapağı
- [11] Kablo ve fiş
- [12] İşletim göstergesi
- [13] Buhar kontrol ışığı
- [14] Kabloyu sarmaya yarayan alt kanca
- [15] Buhar ayağı kilit açma mandalı
- [16] Buhar ayağı
- [17] Mikrofiber yer bezi
- [18] Yer bezi etiketi
- [19] Halı başlığı

C Teknik veriler

Gerilim:	220-240 V~, 50-60 Hz
Koruma sınıfı:	I
Koruma derecesi:	IPX4
Isıtma gücü:	1300 W
Su haznesi kapasitesi:	680 ml
Ağırlık (aksesuarlar hariç):	2,7 kg

Teknik değişiklikler yasaktır!

D Amacına uygun kullanım

Bu cihaz, yalnızca ısıya dayanıklı yüzeylerin derinlemesine ve hijyenik bir şekilde buharla temizlenmesi için öngörülmüştür. Bu yüzeylerin (ör. fayans, taş zemin, düz veya vernikli alanlar gibi sert zeminler) yüksek sıcaklıklar ve nem sayesinde sıcak buhar uygulamaya uygun olması gerekir.



Cihazı işlenmemiş ahşap zeminlerde kullanmayın. Vaks uygulanmış yüzeylerde (istisnai durumlarda vakslanmamış zeminler de dahil) kullanım sonucunda parlaklık azalabilir. Buharlı temizleyicinin önce dikkat çekmeyen bir yerde denenmesini ve tereddüt halinde profesyonel uzman görüşü alınmasını öneriyoruz.

Cihazı sadece Leifheit tarafından onaylanan aksesuarlar ve yedek parçalarla kullanın. Bunun dışındaki her türlü kullanım, amacı dışında kullanım kabul edilir ve hasara ya da yaralanmalara yol açabilir.

Lütfen bu ürünün sadece evde kullanıma yönelik olduğunu dikkate alın. Leifheit, ticari kullanım için üretici garantisi vermemektedir. Cihazın amacı dışında veya yanlış/kural-lara aykırı bir şekilde kullanılması halinde olası hasarlardan dolayı sorumluluk kabul edilemez.

E Güvenlik notları



Cihazın yüzeyleri kullanım sırasında ısınabilir!



Çıka buhar haşlanma tehlikesine neden olur!

- **Bu cihaz, gözetim altında tutulmaları veya cihazın güvenli kullanımı konusunda bilgilendirilmiş olmaları ve bundan doğacak tehlikeleri anlamış olmaları şartıyla fiziksel, duyuşal veya zihinsel becerileri kısıtlı kişiler tarafından kullanılabilir.**

Çocuklar cihazla oynamamalıdır!

- Ambalaj malzemesi (plastik torba, polistiren köpük vb.) potansiyel bir tehlike kaynağıdır ve çocuklardan uzak tutulmalıdır.
- Cihazı ambalajından çıkardıktan sonra tam olup olmadığını kontrol edin. Tereddüt halinde cihazı kullanmayın, müşteri hizmetleriyle iletişime geçin.
- Cihazı sadece parçaları eksiksiz bir şekilde birleştirilmiş ve işlevsel halde kullanın!
- Buharlı temizleyiciyi sadece cihazın arka

tarafında bulunan tip etiketinde belirtilen gerilimle çalıştırın.

- Mümkünse adaptör, priz çoklayıcı ve/veya uzatma kablosu kullanmayın. Yine de bunları kullanmanız gerekmesi halinde bunların mutlaka güvenlik yönetmeliklerine uyması ve adaptör üzerinde belirtilen azami gücü asla aşmaması gerekir.
- Elektrik kablosunu takılıp düşme tehlikesine neden olmayacak, ezilmeyecek veya bükülmeyecek bir şekilde yerleştirin.
- Her kullanımdan önce zemin temizleme bezinde aşınma olup olmadığını kontrol edin. Gözle görülür derecede aşınmış olması durumunda kullanılmamalıdır! Zemin kaplamanız hasar görebilir!
- Cihazı elektrik şebekesine bağlıyken gözetimsiz bırakmayın.
- Usulüne uygun olmayan kullanım ve usulüne uygun olmayan onarımlar kullanıcı açısından büyük tehlikeler doğurabilir ve garantinin iptal olmasına neden olabilir. Onarım gerekmesi halinde lütfen Leifheit müşteri hizmetlerine danışın.
- Fişi veya buharlı temizleyiciyi ıslak ellerle kullanmayın.
- Çalışma sırasında eller veya ayaklar buharlı temizleyicinin altına girmemelidir, çünkü buharlı temizleyici çok ısınır ve haşlanmalara neden olabilir.
- Buhar nedeniyle yüzeyler çok ısınabilir ve temas halinde yanıklara neden olabilir.
- Patlama ve kısa devre olmasını önlemek için cihazı yakıcı veya patlayıcı maddelerin hemen yakınında kullanmayın.
- Buharlı temizleyiciyi deri, vakslanmış mobilyalar veya zeminler, sentetik maddeler, kadife veya buhara duyarlı malzemeler üzerinde kullanmayın.
- Saçlarınızı, bol kıyafetleri, parmaklarınızı ve tüm uzuvlarınızı deliklerden uzak tutun.
- Sıvıyı veya püskürtülen buharı asla elektrik prizlerine veya fırınların içi gibi elektrikli parçalar içeren donanımlara yöneltmeyin.
- Kullanım sırasında cihazı asla baş aşağı veya yana çevirmeyin.
- Elektrikli parçaları (açma/kapama düğmesi vb.) su ile temas ettirmeyin.

- Cihazın yanlışıyla suya düşmesi halinde derhal fişi çekilmelidir. Cihazı çıkartmak için asla suya dokunmayın. Elektrik çarpma tehlikesi vardır!
- Elektrik kablosu keskin kenarlara ve asla sıcak yüzeylere temas etmemelidir.
- Kabloyu çekmekten veya cihazı kablodan tutarak taşımaktan kaçınin. Fişi prizden çekmek istediğinizde asla elektrik kablodan tutarak çekmeyin, daima fişten tutarak çekin. Elektrik kablosunun veya fişin hasarlı olması halinde cihazı kullanmayın. Bu durumda müşteri hizmetleri ile iletişime geçin.
- Kablonun hasar görmesini önlemek için kabloyu sadece ön görülen iki kablo tutucuya sarın.
- Buharlı temizleyiciyi sadece düz, yatay yüzeylerde kullanın (duvarlarda, çalışma yüzeylerinde veya pencerelerde kullanmayın). Merdivenleri temizlerken çok dikkatli bir şekilde çalışın. Cihazı merdivenlerin veya mobilyaların üzerine bırakmayın, çünkü bu yaralanmalara veya hasara yol açabilir.
- Su haznesinde su yokken buharlı temizleyiciyi çalıştırmayın.
- Cihazı su haznesinin tutamacından tutarak taşımayın.
- Cihazın deliklerine hiçbir şey sokmayın.
- Düşmüş olması, açık bir şekilde hasarlı olduğu görülüyor olması veya sızıntı olması halinde cihazı kullanmayın. Tereddüt halinde Leifheit servis hattını arayın.
- Buharlı temizleyiciyi buharlar, çözücü maddeler içeren boyalar, incelticiler, yanıcı toz veya patlayıcı ya da zehirli başka buharlar bulunan kapalı bir odada kullanmayın.
- Mikrofiber bezi çıkarmadan önce buharlı temizleyicinin yeterince soğumasını bekleyin.
- Fişi prizden çekmeden önce buharlı temizleyiciyi kapatın.
- Cihazı tüller, perdeler vb. yanıcı malzemelerden uzak tutun.
- Zeminde bulunan prizlerin üzerini temizlemeyin.
- Cihazı odayı ısıtmak için kullanmayın.

- Cihazı gözetimsiz bir şekilde prizde bırakmayın. Fişi prizden çekin:
 - kullanılmadığında veya cihazı uzun bir süre kullanmayacaksanız
 - temizlik veya servis çalışmalarından önce,
 - fırtına olması halinde.
- Cihaz açıkken veya soğurken çocukların erişemeyeceği bir yerde tutun.
- Cihazı saklamak için kaldırmadan önce tamamen soğumasını bekleyin.
- Cihazın dengeli bir şekilde durmasına dikkat edin.
- Cihazı açık alanlarda saklamayın veya kullanmayın. Cihazı donma noktası altındaki sıcaklıklara maruz bırakmayın.

Topraklama kuralları

Bu cihaz topraklanmalıdır. Hatalı çalışma veya arıza halinde toprak bağlantısı elektriğin kolaylıkla uzaklaştırılmasını sağlar ve böylece elektrik çarpması riskini düşürür.

Bu cihaz toprak kontağına ve topraklı fişe (11) sahiptir.

Fişin, tesisat ve toprak bağlantısı doğru bir şekilde yapılmış ve yerel yönergelere uygun bir fişe takılması gerekir.

DİKKAT! Toprak kontağının yanlış bağlanması elektrik çarpmasına yol açabilir. Tereddüt etmeniz halinde bağlantının doğru bir şekilde topraklanmış olup olmadığını bir elektrikçiye ya da uzmana kontrol ettirin.

Cihazın fişinde değişiklik yapmayın. Prize uymaması halinde uzman bir elektrikçiye uygun bir priz taktirin. Cihaz 230 Volt işletme gerilimi için tasarlanmıştır topraklı fişe sahiptir.

F Hazırlık / Parçaların montajı

1. Sapı [1] duylabilir şekilde yerine oturacak şekilde gövde [4] ile birleştirin.
2. Ardından duylabilir şekilde yerine oturacak şekilde gövdeyi buhar ayağının [16] üzerine oturtun.
3. Mikrofiber yer bezini [17] buhar ayağına yerleştirin. Bunun için yer bezi yanlardan eşit ölçüde dışarı taşacak şekilde buhar ayağını ortalarak yer bezinin üzerine yerleştirin. En iyi temizleme sonucunu elde etmek için lütfen kullanmadan önce mikrofiber yer bezini yıkayın (60°C).
Cihazın veya zemin kaplamasının hasar görmesini önlemek için mikrofiber yer bezinin [17] sıkı bir şekilde buhar ayağına [16] takılı olmasına dikkat edin.

Buharlı temizleyiciyi asla mikrofiber yer bezi olmadan kullanmayın.

Kullanımdan önce zeminlerdeki ve halılardaki tozun dikkatli bir şekilde elektrikli süpürge ile süpürülmesini öneriyoruz.

G İşletime alma

Su doldurma

1. Su haznesini [9] tutamacından [8] tutup çekerek gövdeden çıkarın.
2. Saat yönünün tersine çevirerek kapağı [10] açın ve hazneyi doldurun.
3. Kapağı tekrar takın ve saat yönünde çevirerek sıkın. Su haznesini [9] duylabilir şekilde yerine oturacak şekilde tekrar takın.



Su haznesine kireç çözücü, aromalı veya alkollü ürünler, temizlik çözeltileri, kokular, yağlar veya başka kimyasal maddeler koymayın.

Sıvılardaki kimyasal maddelerin buharlaşması sonucunda ciddi sağlık sorunları meydana gelebilir. Tortu oluşumunun önlenmesi için genel olarak (piyasada bulunan) distile su kullanılmasını öneriyoruz.

Su haznesini asla buharlı temizleyici çalışırken çıkarmayın.

Buharlı temizleyiciyi sadece temiz su haznesi dolu halde çalıştırın.

Buharlı temizleyiciyi açma

- Açmadan önce buhar ayağının [16] insanların veya hayvanların yakınında olmadığından emin olun.
4. Elektrik kablosunu çıkarmak için üst kancayı [6] çevirin.
 5. Kolay kullanım için kabloyu öngörülen kablo tutucuya [5] sabitleyin.
 6. Fişi [11] prize takın.
 7. Buhar ayarlama tekerleğini [7] saat yönünde döndürerek AÇ/KAPA konumundan çıkararak buharlı temizleyiciyi açın.
İşletim göstergesi [12] yanacaktır.

8. Buhar ayarlama tekerleğini [7] istediğiniz buhar miktarına ayarlayın. Buhar kontrol ışığı [13] açıldıktan yakl. 30 sn. sonra yeşil yanar ve cihazın çalışmaya hazır olduğunu belirtir.
Minimum düzeyde buhar için buhar ayarlama tekerleğini saat yönünün tersine mümkün olduğu kadar çevirin. Böylece zeminin aşırı ıslanması ve ardından daha hızlı kuruyabilmesi önlenir.
9. Buhar ayağını [16] zemine koyun ve gövdeyi[4] aşağı eğin.
10. Buhar tuşuna [2] basarak buhar ayağından buhar çıkmasını sağlayın. Bu birkaç saniye sürer. Bezin ve zeminin aşırı ıslanmasını önlemek için buhar tuşuna sadece aralıklarla basın. Bir ara verildikten sonra buhar kısa süreliğine daha az görünebilir, bu durum temizlik gücünü olumsuz etkilemez.
11. Tam temizlik gücünü elde etmek için zemin temizleme bezini [17] yakl. 30 sn. buharlayın. Bezdeki sıcak ve nemle zemini zahmetsizce temizleyebilirsiniz. İlave buhar zemini ıslatır ve kuruması daha uzun sürer. Temizlik sırasında buhar ayağı hareket halinde olmalıdır.

Buharlı temizleyiciyle uzun süre aynı noktayı temizlemeyin.

12. Halı temizlemek için buhar ayağını [16] mikrofiber yer bezi [17] ile halı başlığına [19] oturtarak buhar ayağını halının üzerinde kolaylıkla hareket ettirebilirsiniz.



Cihazın beklenmeyen ve usulüne uygun çalıştırıldığında öngörülmemen yerlerinden su çıkmaya başlarsa derhal fişi [11] çekin ve bir daha dokunmayın.

**Elektrik çarpma tehlikesi vardır!
Lütfen Leifheit servis hattını arayın!**

H İşletimden çıkarma

1. Buharlı temizleyiciyi kapatmak için buhar ayarlama tekerleğini [7] çevirerek Açma/Kapama konumuna getirin. İşletim göstergesi [12] söner.
Buhar tuşu bırakıldıktan sonra kısa bir süre daha buhar çıkmaya devam edebilir!
2. Ardından fişi [11] prizden çekin.
Buharlı temizleyiciyi, zemin püskürtücülerinde/yer bezinde kalan nemin zemine zarar veremeyeceği, uygun bir yüzey (ör. fayans zemin) üzerine bırakın. Buharlı temizleyicinin tamamen soğumasını bekleyin.
3. Su haznesini [9] boşaltın ve kapağı [10] tekrar takmadan önce su haznesinin içinin kurummasını bekleyin.
4. Mikrofiber yer bezini çıkarmadan önce buharlı temizleyicinin yeterince soğumasını bekleyin.
Yer bezi [17] dokunulmadan çıkarılabilir. Bunun için yer bezindeki etiketi [18] ayağınızla yere sabitleyin ve cihazı yukarı doğru kaldırarak ayırın.

I Saklama

1. Buharlı temizleyicinin halı başlığı [19] takılı bir şekilde saklanmasını öneriyoruz. Ancak olası su sızıntılarının ve küf oluşumunun önlenmesi için yer bezi [17] çıkarılmalıdır.
2. Kabloyu sarmaya yarayan üst kancayı [6] resimde gösterildiği gibi çevirerek saklama konumuna getirin ve elektrik kablosunu [11] her iki kancanın [6], [14] etrafına sarın.
3. Katlanabilir sap kilit açma tuşuna [3] basın ve cihazı az yer kaplayacak şekilde kaldırmak için sapı [1] katlayın.

Cihazı ancak tamamen soğuduktan ve su haznesi boşaltıldıktan sonra yerine kaldırın.

Cihazı serin, kuru bir yerde saklayın.

Buharlı temizleyiciyi aşırı güneş ışığına veya yağmur, don vb. hava koşullarına maruz bırakmayın.

J Bakım

Buharlı temizleyici



Temizleme veya bakım yapılmadan önce daima fiş prizden çekilmelidir.

Buharı temizleyicinin bakımı için arada sırada nemli bir bezle silinmesi önerilir. Cihaz üzerinde aşındırıcı maddeler, alkol, benzol veya kimyasallar kullanmayın.

Mikrofiber yer bezi

Mikrofiber yer bezi [17] çamaşır makinesinde (maks. 60 °C) yıkanabilir.



Ağartıcı veya yumuşatıcı kullanmayın. Saklamadan önce bezlerin tamamen kurumasını bekleyin. Yedek yer bezleri piyasadan temin edilebilir.

K Bertaraf etme

Cihaz hurdaya ayrılacağı zaman kullanılamaz hale getirilmeli (ör. elektrik kablosu ve fiş kesilip ayrılarak) ve güncel yönergeler uyarınca bertaraf edilmelidir.

Bu konudaki bilgileri kendi belediyenizden alabilirsiniz.

Ambalaj malzemelerini türlerine göre ayırarak bertaraf edin!



M Arıza giderme

Arıza

- ⇒ Olası neden
- ⇒ Çözüm

Cihaz açılmıyor, üst işletim göstergesi yanmıyor.

- ⇒ Fiş prize takılı değildir/binada elektrik veya sigorta sorunu vardır.
- ⇒ Fişi takın/sigortaları kontrol edin veya bir elektrikçiye sorun.

Cihaz buhar üretmiyor, işletim göstergesi yanıyor.

- ⇒ Cihazın ısınmak için daha fazla süreye ihtiyacı vardır.
- ⇒ Cihazın ısınması için yakl. 30 sn. bekleyin. Buhar kontrol ışığı yanıyor.

Cihaz buhar üretmiyor, işletim göstergesi ve buhar kontrol ışığı yanıyor.

- ⇒ Su haznesi boştur.
- ⇒ Su haznesini doldurun.
- ⇒ Hazne boşaldığında ve buhar tuşuna basılmaya devam edildiğinde cihaz aşırı ısınarak kendiliğinden kapanır.
- ⇒ Cihaz biraz soğuyana kadar bekleyin ve su haznesini doldurun.

Buhar miktarı azalıyor.

- ⇒ Su haznesi boştur.
- ⇒ Su haznesini doldurun.

Diğer arıza

- ⇒ Leifheit müşteri hizmetlerine başvurun.



Daha fazla yardım almak, sorularınız/önerileriniz olması veya servis hizmetleri ve yedek parçalar hakkında daha fazla bilgi için lütfen Leifheit müşteri hizmetlerine başvurun. (İletişim bilgilerini 95. sayfada bulabilirsiniz.)

L Uygunluk beyanı

Leifheit, işbu beyan ile bu cihazın Ürün Güvenliği Kanunu temel gerekliliklerine ve geçerli diğer yönergelere ve yönetmeliklere uygun olduğunu beyan eder. AB Uygunluk Beyanını www.leifheit.de adresinde bulabilirsiniz.



Quality and Design by Leifheit AG

Leifheitstraße 1

56377 Nassau / Germany

www.leifheit.com

LEIFHEIT

10/2021