

D

GB

F

NL

CZ

SK

E

P

I

DK

S

PL

RO

LT

LV

EST

H

SLO

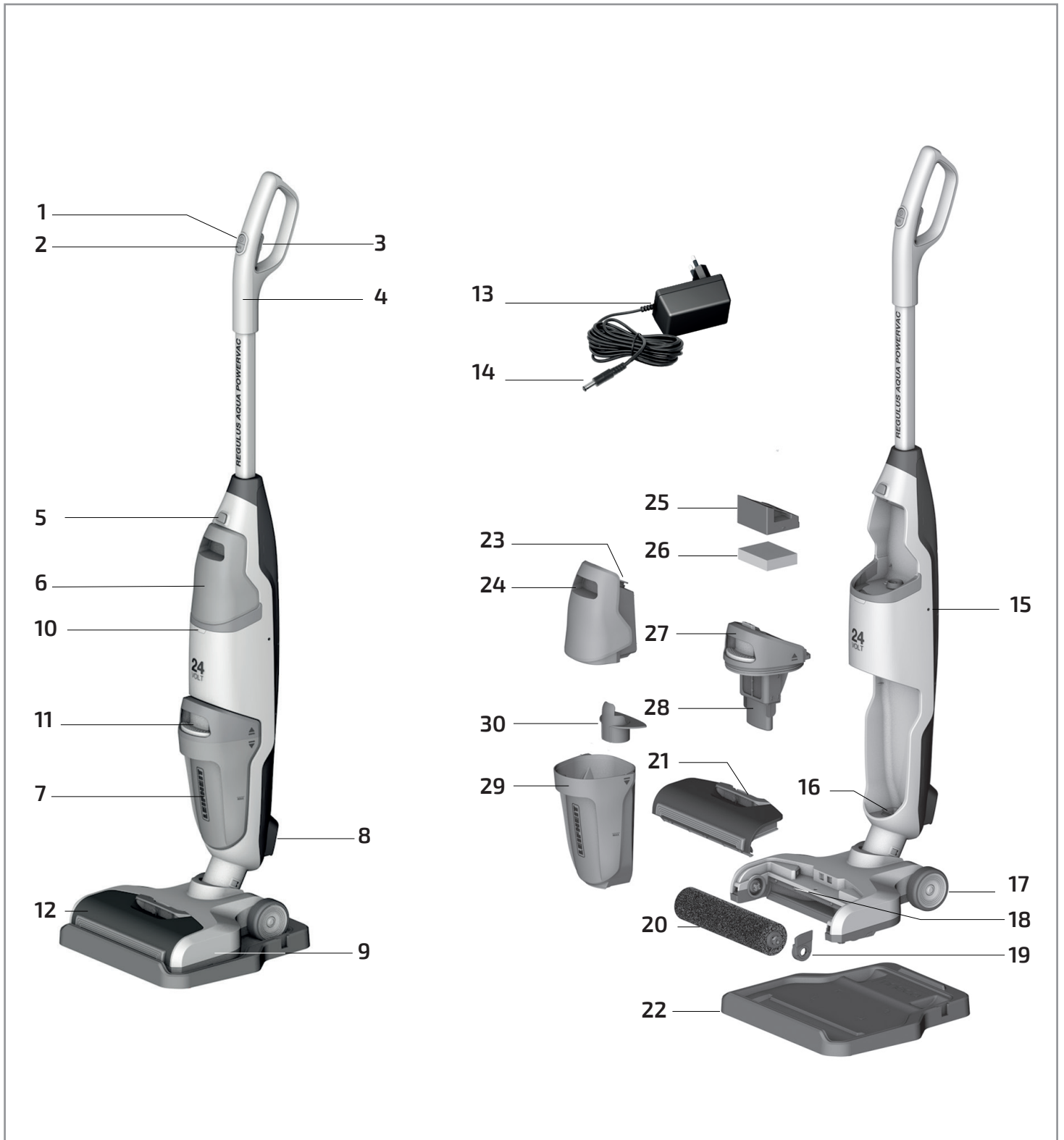
BG

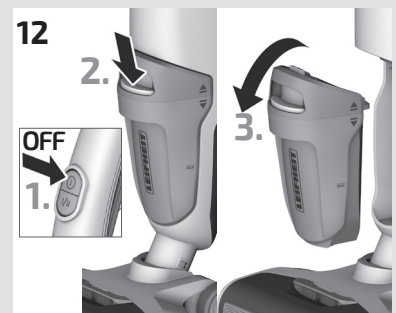
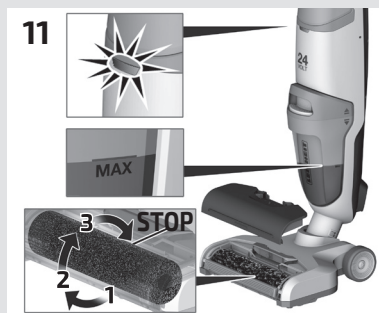
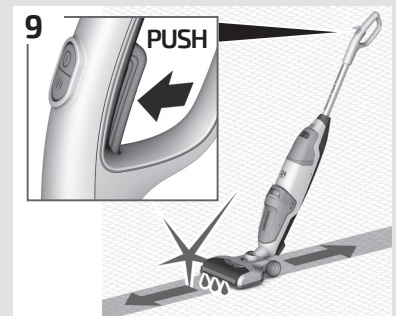
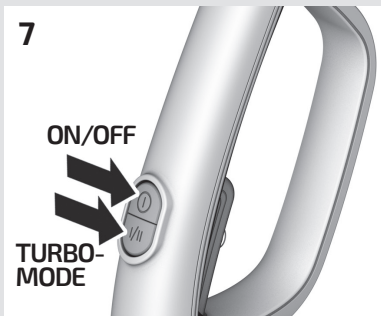
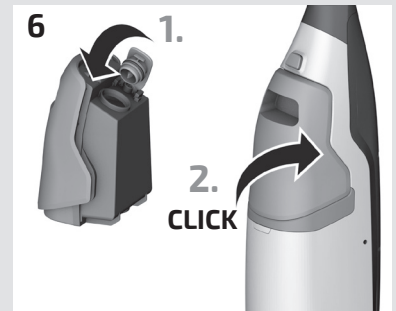
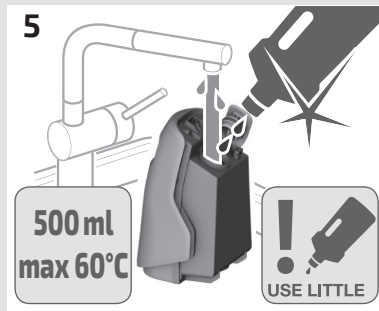
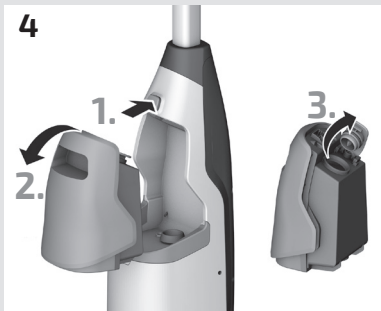
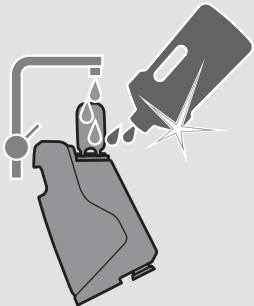
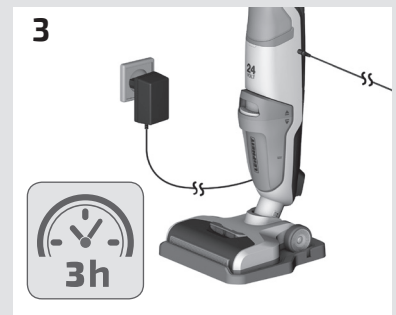
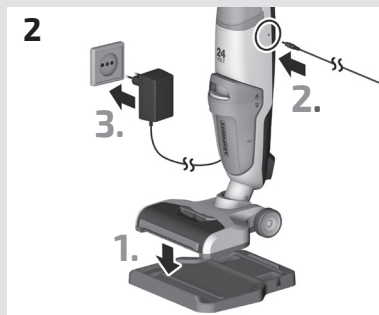
GR

REGULUS AQUA POWERVAC

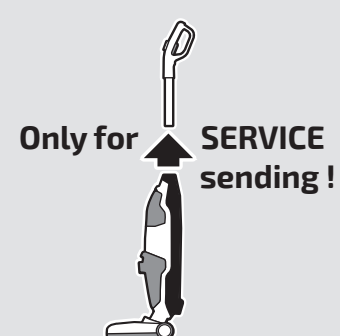
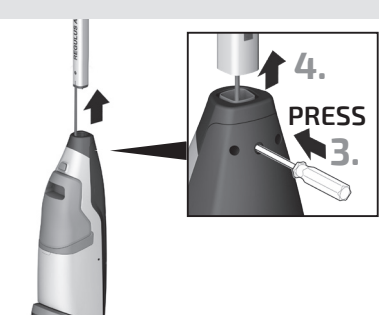
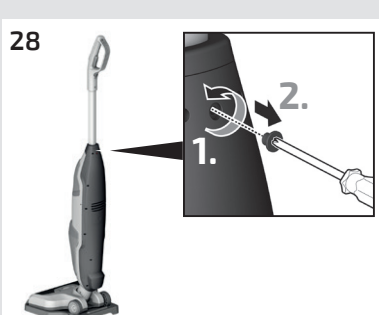
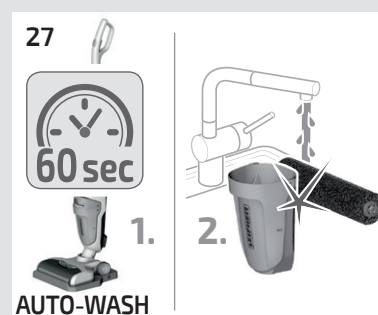
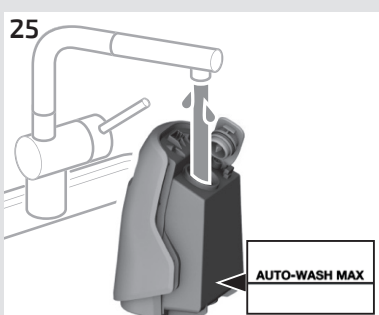
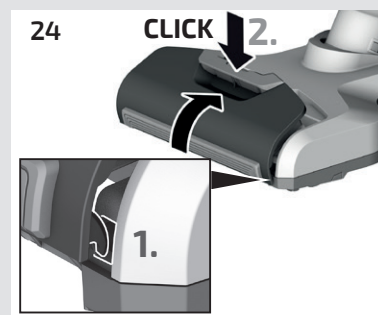
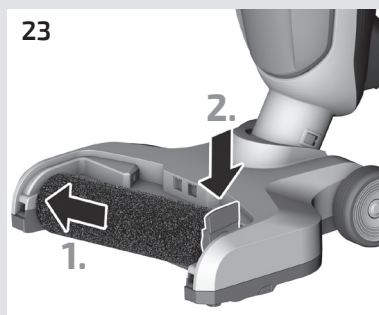
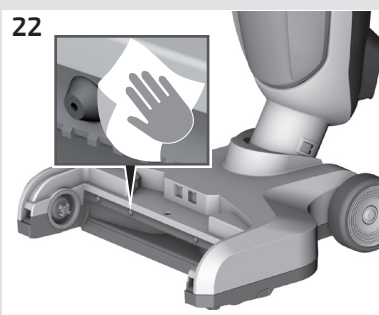
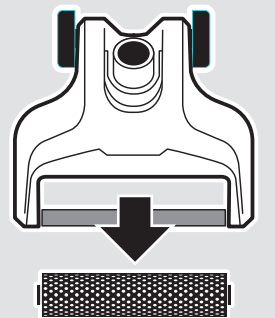
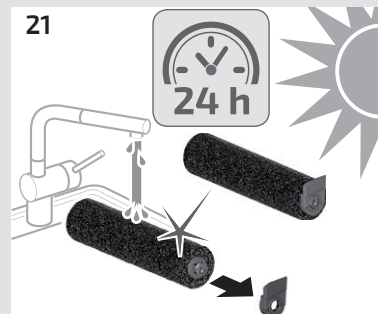
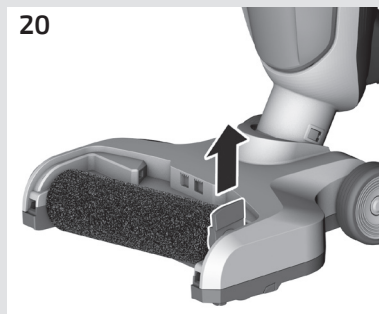
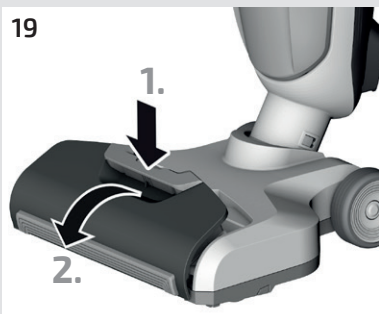
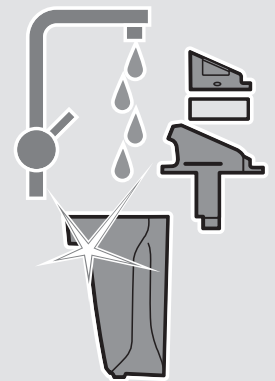
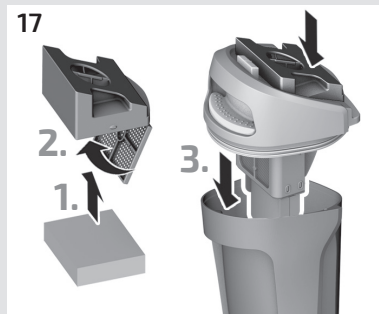
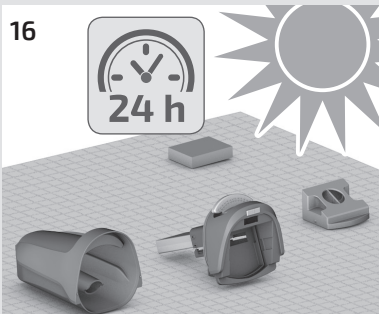
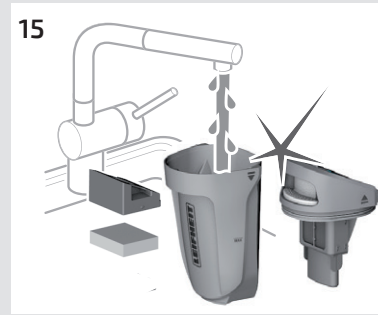
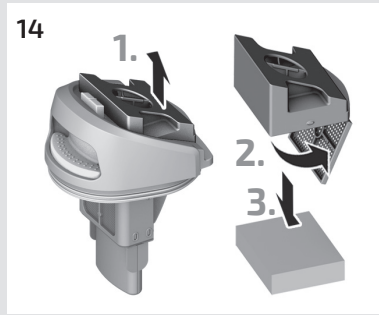
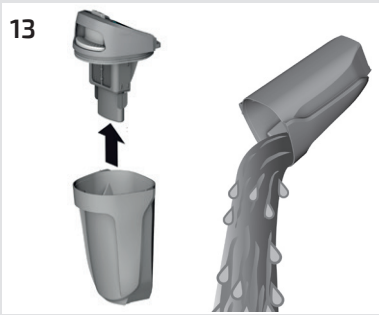
Akku-Saugwischer
Cordless Vac & Wipe

LEIFHEIT





TANK CONTROL TECHNOLOGY





Eine weitere Bildseite finden Sie auf Seite 146

Additional page of images is available 146

Vous pouvez trouver une autre page illustrée à la page 146

U vindt nog een pagina met afbeeldingen op pagina 146

Další obrazovou stranu naleznete na stránce 146

Ďalšiu stránku nájdete na strane 146

Página adicional de imágenes está disponible 146

Você pode encontrar outra página na página 146

Un'ulteriore schermata è disponibile alla pagina 146

Yderligere side med billeder er tilgængelig 146

Ytterligere en bildsida finner du på sidan 146

Kolejną stronę z ilustracjami można znaleźć na stronie 146

Încă o pagină cu figuri găsiți la pagina 146

Kitą paveikslų puslapį rasite puslapyje 146

Citu lapa ar attēliem ir pieejama lapā 146

Piltide täiendav leht on saadaval 146

További fényképes információkat tartalmaz oldalt itt talál: 146 oldal

Dodatno stran s slikami najdete na strani 146

Ще намерите друга илюстративна страница на адрес 146

Θα βρείτε μία ακόμη σελίδα εικόνων στη σελίδα 146

Quality and Design by Leifheit AG

Leifheitstraße 1

56377 Nassau / Germany

www.leifheit.com

LEIFHEIT

Deutsch



Bitte lesen Sie vor Gebrauch des Gerätes die Bedienungsanleitung sorgfältig durch und bewahren Sie diese zur weiteren Nutzung oder für nachfolgende Eigentümer auf.

Sie hilft Ihnen, das Gerät von Anfang an sinnvoll und richtig zu gebrauchen und Fehlbedienungen zu vermeiden.

Bitte beachten Sie insbesondere die Sicherheitshinweise in dieser Bedienungsanleitung. Die Bedienungsanleitung finden Sie auch auf der Leifheit-Homepage unter www.leifheit.de

Herzlichst
Ihr Leifheit-Team

Leifheit AG
Leifheitstraße 1
56377 Nassau/Lahn
Deutschland

Inhaltsverzeichnis

A	Lieferumfang	5
B	Produktbeschreibung	5
C	Technische Daten	6
D	Bestimmungsgemäßer Gebrauch	6
E	Sicherheitshinweise	6
F	Funktionsweise	7
G	Vor dem Gebrauch	7
H	Anwendung	7
I	Reinigung und Wartung	8
J	Störungshilfe	10
K	Wichtige Hinweise	11
L	Entsorgung	11
M	Konformität / Konformitätserklärung	11

A Lieferumfang

Akku-Saugwischer Regulus Aqua PowerVac
Bedienungsanleitung

Prüfen Sie den Inhalt anhand des Lieferumfangs auf Vollständigkeit und mögliche Transportschäden.

Sollten Sie einen Transportschaden feststellen, verwenden Sie das Gerät nicht, sondern wenden Sie sich umgehend an den Kundenservice.

B Produktbeschreibung

- [1] Ein/Aus-Taste
- [2] Saugmodus-Taste I/II
- [3] Wasserhebel
- [4] Griff
- [5] Entriegelungstaste Frischwassertank
- [6] Frischwassertank
- [7] Schmutzwassertank
- [8] Lüftungsabdeckung
- [9] Bodendüse
- [10] Betriebsanzeige
- [11] Entriegelungstaste Schmutzwassertank
- [12] Abdeckung Reinigungswalze
- [13] Adapter Ladegerät
- [14] Hohlstecker Ladegerät
- [15] Ladebuchse
- [16] Saugkanal
- [17] Transporträder
- [18] Düsen Wasserauslass
- [19] Halterung Reinigungswalze
- [20] Reinigungswalze
- [21] Entriegelungstaste Abdeckung Reinigungswalze
- [22] Parkstation
- [23] Deckel Frischwassertank
- [24] Griff Frischwassertank
- [25] Schwammfilterhalter
- [26] Schwammfilter
- [27] Deckel Schmutzwassertank
- [28] Schwimmer
- [29] Griff Schmutzwassertank
- [30] Überlaufschutz

D

C Technische Daten

Modell	Regulus Aqua PowerVac
Akku	Li-Ion, 24V 2,5Ah
Laufzeit	~22 min (Eco-Mode)
Leistung	120 W
Spannung	24V
Ladezeit	~ 3 h
Volumen Frischwassertank	500 ml
Volumen Schmutzwassertank	400 ml
Gewicht	3,3 kg

Ladeadapter

Modellkennung	YLS0241A-E260092
Eingangsspannung	AC 100-240 V
Eingangswechselstromfrequenz	50/60 Hz
Ausgangsspannung	DC 26,0 V
Ausgangsstrom	0,92 A
Ausgangsleistung	23,92 W
Durchschnittliche Effizienz im Betrieb	86,57%
Effizienz bei geringer Last (10 %)	78,86%
Leistungsaufnahme bei Nulllast	0,09 W

Name oder Handelsmarke des Herstellers,
Handelsregisternummer und Anschrift

Leifheit AG
Leifheitstraße 1
D-56377 Nassau Germany

Amtsgericht Montabaur
HRB 2857

D Bestimmungsgemäßer Gebrauch

Bitte beachten Sie, dass dieses Produkt nur für den Hausgebrauch bestimmt ist. Leifheit gibt keine Hersteller-Gewährleistung bei gewerblicher Nutzung.

- Das Gerät dient ausschließlich dem Saugwischen von trockenem sowie feuchtem Sauggut auf wasserunempfindlichen und versiegelten Böden. Diese sind Fliesen, PVC, Linoleum, Laminat und versiegeltes Holz.
- Verwenden Sie das Gerät nicht zum Aufsaugen brennbarer Flüssigkeiten, scharfkantiger oder spitzer Gegenstände, heißer oder kalter Asche und brennender Zigaretten.
- Das Gerät darf nicht zum Absaugen von Menschen oder Tieren verwendet werden.
- Decken Sie Luftansaugöffnungen oder Luftaustrittsöffnungen des eingeschalteten Geräts nicht ab. Achten Sie darauf, dass diese nicht durch Verschmutzungen verschlossen werden.
- Verwenden Sie das Gerät nur mit von Leifheit zugelassenem Zubehör und Ersatzteilen.
- Platzieren Sie das Gerät immer auf der dazugehörigen Parkstation auf einer harten und ebenen Fläche.
- Achten Sie beim Laden des Geräts auf ausreichend Abstand zu Hitze- und Feuchtigkeitsquellen.
- Achten Sie bitte darauf, dass keine spitzen Gegenstände in der Reinigungswalze oder den Rädern festhängen, die den Boden beschädigen könnten.
- Betreiben Sie das Gerät nie ohne Filter.

Jede darüber hinausgehende Verwendung gilt als nicht bestimmungsgemäß und kann zu Beschädigungen oder Verletzungen führen. Für hieraus resultierende Schäden haftet der Hersteller nicht; das Risiko hierfür trägt allein der Benutzer.

E Sicherheitshinweise

Bei der Verwendung eines elektrischen Gerätes sind grundlegende Sicherheitsmaßnahmen immer zu beachten:

1. Verwenden Sie das Gerät nur, wie in dieser Anleitung beschrieben.
2. Gebrauchen Sie das Gerät niemals, wenn Kabel, Stecker, Gehäuse oder Ladeadapter beschädigt sind.
3. Reparaturen dürfen nur durch autorisierte Kundendiensttechniker erfolgen. Öffnen Sie das Grundgerät nie selbstständig. Die einzelnen Komponenten des Grundgerätes dürfen nicht zerlegt, repariert oder umgebaut werden.
4. Das Gerät darf nur mit dem mitgelieferten Ladegerät geladen werden. Vergewissern Sie sich, dass die auf dem Typenschild des Netzteils angegebene Spannung der Netzspannung entspricht.
5. Achten Sie darauf, dass das Gerät sowie das Netzteil nicht nass werden. Bedienen Sie das Gerät oder Netzteil nicht mit feuchten oder nassen Händen.
6. Lagern, laden oder nutzen Sie das Gerät nicht im Freien oder in nassen Räumen, wie Badezimmern o.ä., sondern stets bei Zimmertemperatur und an einem trockenen Ort.

7. Verwenden Sie das Gerät nicht in der Nähe von brennbaren Gasen.
8. Schützen Sie das Gerät vor starker Hitze und setzen Sie es keiner direkten Sonneneinstrahlung aus.
9. **Dieses Gerät ist für Benutzer (einschl. Kinder ab 8 Jahre) mit eingeschränkten physischen, sensorischen oder psychischen Fähigkeiten bzw. ohne jegliche Erfahrung oder Vorwissen nur dann geeignet, wenn eine angemessene Aufsicht oder ausführliche Anleitung zur Benutzung des Geräts durch eine verantwortliche Person sichergestellt ist.**
10. Achten Sie darauf, dass Kinder nicht mit dem Gerät spielen.
11. Kinder nicht ohne Beaufsichtigung mit dem Gerät lassen.
12. Trennen Sie das Gerät vor der Reinigung oder Wartung vom Netz.
13. Berühren Sie die rotierende Reinigungswalze nicht, wenn das Gerät eingeschaltet ist.
14. Achten Sie darauf, dass die laufende Reinigungswalze nicht mit Körperteilen (z.B. Haare, Finger) oder Kleidungsstücken in Berührung kommt.
15. Achten Sie darauf, dass Sie keine Körperteile (z.B. Finger) beim Reinigen, beispielsweise von der Bodendüse, ein-klemmen oder quetschen.
16. Achten Sie darauf, dass sich keine Gegenstände (z.B. Kabel, lange Fransen) in der Reinigungswalze verfangen, da sonst die Gefahr besteht, dass diese oder das Gerät beschädigt werden.
17. Bewahren Sie das Gerät für Kinder unzugänglich auf. Lassen Sie das Gerät nicht unbeaufsichtigt, wenn es eingeschaltet ist.
18. Verpackungsmaterial wie Plastikbeutel und Ähnliches von Kindern fernhalten. Es besteht Erstickungsgefahr.

F Funktionsweise

Das Gerät verbindet Saugen und Wischen in einem Arbeitsschritt. Es verfügt über ein 2-Tank-System mit einem separaten Frisch- und Schmutzwassertank.

Bei Betätigung des Wasserhebels wird das Frischwasser auf die Reinigungswalze gegeben. Somit kann die Wassermenge individuell für jede Bodenart eingestellt werden. Die rotierende Reinigungswalze entfernt Staub, trockenen und feuchten Schmutz, sowie eingetrocknete Flecken.

Die Saugfunktion saugt die Reinigungswalze ab und befördert den Schmutz in den Schmutzwassertank. Dadurch wischen Sie immer mit einer sauberen Reinigungswalze und frischem Wasser.

G Vor dem Gebrauch

Abbildung 1

Griff (4) und Kabel in das Gerät bis zum Einrasten einsetzen.

AUFLADEN

Während des Ladens das Gerät nicht reinigen und warten. Das Gerät vor der ersten Verwendung und nach jeder Verwendung direkt wieder vollständig aufladen.

Abbildung 2

Hohlstecker des mitgelieferten Ladegeräts (14) in die Ladebuchse (15) des Geräts stecken.

Adapter des Ladegeräts (13) in die Steckdose stecken.

Abbildung 3

Betriebsanzeige (10) blinkt langsam grün während des Ladevorgangs.

Nach 3 Stunden ist das Gerät vollständig geladen. Die Betriebsanzeige leuchtet dann durchgehend 2 Minuten, danach erlischt das Licht.

H Anwendung

FRISCHWSSERTANK FÜLLEN

Abbildung 4

Entriegelungstaste (5) drücken, um Frischwassertank (6) am Griff (24) zu entnehmen.

Deckel des Frischwassertanks (23) öffnen.

Abbildung 5

Frischwassertank mit max 60°C warmen Wasser befüllen.

Nach Bedarf nicht schäumende Reinigungsmittel in niedriger Dosierung hinzugeben.



ACHTUNG: Achten Sie auf die Dosierungsvorgaben der Reinigungsmittel. Wir empfehlen Leifheit Universalreiniger.

Abbildung 6

Tankdeckel (23) schließen und Frischwassertank (6) einsetzen bis er hörbar einrastet.

Abbildung 7

Zum Einschalten des Geräts die An-/Aus-Taste (1) einmal drücken.

Die Betriebsanzeige leuchtet nach dem Einschalten grün.

Optional: Saugmodus-Taste (2) einmal drücken, um bei stärkeren Verschmutzungen auf Fliesen-/Steinböden in den Turbo-Modus zu wechseln. Die Betriebsanzeige blinkt dann langsam grün. Zurückschalten in Eco-Modus durch erneutes Betätigen der Saugmodus-Taste.

Abbildung 8

Gerät nach hinten neigen, um es aus der Standposition zu lösen.

Abbildung 9

Wasserhebel (3) drücken, um die Reinigungswalze (20) individuell zu befeuchten.

Vor Beginn des Bodenreinigens, Wasserhebel einige Sekunden gedrückt halten ohne das Gerät zu bewegen, um die Walze vorab schnell und gleichmäßig zu befeuchten.

Gerät zur Bodenreinigung in ruhigen und gleichmäßigen Bewegungen vor und zurück schieben.

Wenn die Feuchtigkeit der Reinigungswalze nachlässt, Wasserhebel erneut drücken und solange gedrückt halten bis die gewünschte Feuchtigkeit wieder erreicht ist.

Füllstand des Schmutzwassertanks (7) darf die maximale Füllhöhe nicht überschreiten.

Abbildung 10

Bei Reinigungspausen das Gerät immer auf die dazugehörige Parkstation (22) stellen, um die Bildung von Wasserflecken durch Restwasser im Gerät auf dem Boden zu vermeiden.

Abbildung 11

Ist der Schmutzwassertank (7) bis zur Max Linie gefüllt, wird ein Meldesystem (→ Tank Control Technology) aktiviert. Dadurch blinkt die Betriebsanzeige (10) orange und die Reinigungswalze stoppt 3-mal für ein paar Sekunden, danach stoppt die Walze ganz.

Schmutzwassertank spätestens dann leeren.

Reinigung und Wartung

SCHMUTZWSSERTANK ENTLEREN UND FILTER REINIGEN

Abbildung 12

Zum Ausschalten des Geräts die An-/Aus-Taste (1) ein weiteres Mal drücken.

Schmutzwassertank (7) entnehmen.

Dazu Entriegelungstaste (11) nach unten drücken und Tank am Griff (29) herausziehen.

Abbildung 13

Deckel (27) vom Schmutzwassertank (7) abheben.

Schmutzwassertank ausleeren.

Abbildung 14

Schwammfilterhalter (25) aus dem Deckel des Schmutzwassertanks (27) entnehmen.

Schwammfilter (26) aus dem Schwammfilterhalter entnehmen.

Abbildung 15

Je nach Verschmutzungsgrad alle Teile der Schmutzwassertankeinheit (7, 25, 26, 27, 28, 30) unter fließendem Wasser auswaschen.

Abbildung 16

Vor dem Zusammensetzen und Einsetzen der ausgebauten Teile alle Teile vollständig an der Luft trocken lassen.



ACHTUNG: Zur Vermeidung von Geruchsbildung Schmutzwassertankeinheit nach Gebrauch entnehmen und auswaschen. Nur vollständig getrocknete Teile wieder in das Gerät einsetzen.

Abbildung 17

Schwammfilter (26), Schwammfilterhalter (25), Deckel (27) und Schmutzwassertank (7) wieder zusammensetzen.

Abbildung 18

Schmutzwassertankeinheit wieder in das Gerät einsetzen bis sie hörbar einrastet.

REINIGUNGSWALZE ENTNEHMEN UND REINIGEN

Abbildung 19

Walzenabdeckung (12) entfernen, um die Reinigungswalze (20) zu entnehmen.

Zum Abnehmen der Abdeckung Entriegelungstaste (21) drücken und Abdeckung entfernen.

Abbildung 20

Reinigungswalze (20) mithilfe der Walzenhalterung (19) am Rand entnehmen.

Dazu die Halterung nach oben aus der Führung ziehen.

Abbildung 21

Reinigungswalze (20) und ggf. Reinigungswalzenabdeckung (12) unter fließendem Wasser auswaschen.

Reinigungswalze vor dem erneuten Einsetzen vollständig trocknen lassen.



ACHTUNG: Zur Vermeidung von Geruchsbildung Reinigungswalze nach Gebrauch entnehmen und auswaschen. Nur die vollständig getrocknete Reinigungswalze wieder in das Gerät einsetzen.

SAUGKANAL REINIGEN

Abbildung 22

Verschmutzungen an den Düsen (18) und dem Saugkanal (16) bei herausgenommener Reinigungswalze mit einem feuchten Tuch entfernen.

Spezielle Leifheit Reinigungsbürsten für die Düsen, den Saugkanal sowie die Wassertanks können Sie im Handel erwerben oder über unseren Kundenservice bestellen.

REINIGUNGSWALZE EINSETZEN UND WALZENABDECKUNG SCHLIESSEN

Abbildung 23

Sicherstellen, dass das Gerät ausgeschaltet ist und nicht lädt.

Reinigungswalze (20) zuerst in die runde Aufnahme einsetzen und anschließend die Walzenhalterung (19) in die Führung einsetzen

Abbildung 24

Nasen der Walzenabdeckung (12) am unteren Ende in die passenden Aufnahmen einsetzen und Abdeckung schließen bis sie hörbar einrastet.

AUTO-WASH PROGRAM

Verwenden Sie zusätzlich zur Reinigung Ihres Gerätes regelmäßig das AUTO-WASH PROGRAM. Bei Verwendung des Programms kann auch etwas Essig oder Essigreiniger in den Frischwassertank hinzugegeben werden.

Entleeren Sie vor Verwendung des AUTO-WASH PROGRAM immer den Schmutzwassertank (7) und setzen Sie ihn anschließend wieder in das Gerät ein.

Abbildung 25

Frischwassertank (6) bis zur AUTO-WASH MAX Linie mit Wasser befüllen.

Tankdeckel (23) schließen und Frischwassertank einsetzen bis er hörbar einrastet.

Abbildung 26

Gerät auf die dazugehörige Parkstation (22) stellen.

An-/Aus-Taste (1) zusammen mit Saugmodus-Taste I/II (2) 3 Sekunden lang gedrückt halten und loslassen sobald das Gerät das AUTO-WASH PROGRAM startet. Die Betriebsanzeige blinkt dann grün.

Abbildung 27

Nach 60 Sekunden endet das Programm und das Gerät schaltet sich aus.

Anschließend Schmutzwassertank (7) und Reinigungswalze (20) entnehmen und auswaschen.

GRIFF DEMONTIEREN

Griff nach dem Zusammenbau nicht mehr abnehmen. Das Demontieren des Griffs ist nur vorgesehen, wenn das Gerät zu Servicezwecken verschickt werden muss.

Abbildung 28

Schraube auf der Rückseite des Gerätes (4) lösen und entfernen.

Schraubendreher in die Öffnung des Schraubenlochs stecken.

Mit leichtem Druck lässt sich die Arretierung des Griffs lösen und der Griff herausziehen.

J STÖRUNGSHILFE

Störung	Mögliche Ursache / Lösung
Gerät startet nicht.	→ Der Akku wurde nicht geladen. Laden Sie den Akku.
Die Betriebsanzeige (10) blinkt orange.	→ Die Reinigungswalze (20) ist blockiert. Bitte entfernen Sie die Walze und lösen Sie die Blockierung. → Der Akku ist fast leer, laden Sie das Gerät nach.
Die Betriebsanzeige (10) blinkt orange und die Reinigungswalze (20) stoppt 3-mal für ein paar Sekunden, danach stoppt die Walze ganz.	→ Tank Control Technology: Der Schmutzwassertank (7) ist voll. Bitte entleeren Sie den Schmutzwassertank.
Der Schmutzwassertank (7) lässt sich nicht in das Gerät einsetzen.	→ Prüfen Sie, ob der Deckel (27) und der Schwammfilter (25) korrekt eingesetzt sind.
Der Schwimmer (28) wurde angezogen, das Gerät saugt nicht mehr, aber die Tank Control Technology springt nicht an.	→ Der Schwammfilter (25) ist durch übermäßige Nässe oder Schmutzpartikel blockiert. Bitte reinigen und trocknen Sie den Schwammfilter. → Der Schwimmer (28) wurde angezogen und das Gerät wurde dabei zu schnell aus- und wieder angeschaltet. Bitte schalten Sie das Gerät für einen Moment aus und warten Sie bis der Schwimmer sich wieder in der Ausgangslage befindet, bevor Sie das Gerät wieder starten.
Die Tank Control Technology springt an, obwohl der Schmutzwassertank (7) noch nicht voll ist.	→ Bei ruckartigen Bewegungen (z.B. stärkeres Anstoßen an Möbeln) kann die Tank Control Technology versehentlich reagieren. Bitte schalten Sie das Gerät für einen Moment aus und warten Sie bis der Schwimmer (28) sich wieder in der Ausgangslage befindet, bevor Sie das Gerät wieder starten. Achten Sie darauf, nicht zu stark an Möbeln oder sonstigem anzustoßen.

Störung	Mögliche Ursache / Lösung
Es läuft Wasser aus der Lüftungsabdeckung (8).	→ Der Schmutzwassertank (7) ist voll. Bitte entleeren Sie den Tank.
Es lässt sich wenig oder kein Wasser über Wasserheber hinzugeben.	→ Der Frischwassertank (6) ist leer. Füllen Sie Wasser nach. → Die Düsen (18) sind blockiert. Bitte entfernen Sie festsitzen- den Schmutz vor den Düsen. Kalkablagerungen können vorsichtig mithilfe einer Büroklammer durch Durchsto- ßen der Öffnungen entfernt werden. → Bitte verwenden Sie regelmä- ßig das AUTO-WASH PROGRAM, um die Kanäle und Düsen im Inneren des Geräts sauber zu halten.
Auf dem Boden bleibt Schaum zurück.	→ Bitte geben Sie weniger Reini- gungsmittel bei oder verwen- den Sie Leifheit Universalreini- ger speziell für Regulus Aqua PowerVac.
Das Gerät nimmt kein Wasser mehr vom Boden auf.	→ Der Schmutzwassertank (7) ist voll. Bitte entleeren Sie den Tank.
Das Gerät schaltet sich nach ca. 60 Sekunden selbst- ständig aus.	→ Das AUTO-WASH PROGRAM wurde gestartet. Starten Sie das Gerät erneut, indem Sie kurz auf die An-/Aus- Taste drücken.
Sonstige Störung	→ Wenden Sie sich an den Leifheit-Service.

KUNDENSERVICE

Bei Fragen und Anregungen steht Ihnen unser Leifheit-Service gerne zur Verfügung:

Mo – Fr: 08:00 - 17:00 Uhr

kostenlose Service-Hotline:

00800 537 37 373
(D/F/NL/CZ/E/I/PL)

oder kostenpflichtig

Internationale Rufnummer: **0049 2604 977 0**

Internet: **www.leifheit.de**

K **WICHTIGE HINWEISE**

- Der Akku darf nur mit dem mitgelieferten Ladegerät aufgeladen werden. Das Ladegerät ist nur in Verbindung mit dem Leifheit Akku-Saugwischer Regulus Aqua PowerVac zu verwenden.
- Laden Sie das Gerät vor der ersten Verwendung und nach jeder Verwendung direkt wieder vollständig auf.
- Lagern Sie das Gerät nach vollständiger Entladung des Akkus nicht ungenutzt über einen Zeitraum länger als 6 Monate.

Filterreinigung

- Reinigen Sie die Reinigungswalze, den Schwammfilter und andere Filterteile regelmäßig nach Gebrauch.
- Lassen Sie die Reinigungswalze und alle Filterteile vollständig trocknen, bevor Sie sie wieder in den Akku-Saugwischer einsetzen.

Reinigung des Gerätes

- Das Gerät enthält elektrische Bauteile. Nicht unter fließendem Wasser reinigen!
- Reinigen Sie das Gerät mit einem feuchten Tuch.
- Tauchen Sie das Gerät auf keinen Fall in Wasser ein.

Abstellen des Gerätes

- Stellen Sie das Gerät nur auf einen ebenen und festen Untergrund ab.
- Um empfindliche Böden vor Austreten von Restwasser aus dem Gerät zu schützen, stellen Sie den Akku-Saugwischer während der Reinigungspausen und nach dem Reinigen immer auf die dazugehörige Parkstation.

Verwendung von Reinigungsmittel

- Verwenden Sie bei Bedarf nur nicht schäumende Reinigungsmittel in niedriger Dosierung.
- Achten Sie auf die Dosierungsvorgaben der Reinigungsmittel. Wir empfehlen Leifheit Universalreiniger.

ACHTUNG

Folgende Hinweise sind im Umgang mit Lithium-Ionen-Akkus immer zu beachten:

Der Akku darf nicht beschädigt oder geöffnet werden, hierdurch kann es zu einem Kurzschluss kommen. Es besteht Feuergefahr, es können giftige gesundheitsgefährdende Substanzen austreten. Die Akkus dürfen nicht in Feuer gelangen sowie direkter, starker Sonneneinstrahlung und Hitze ausgesetzt werden.

WARNUNG!

VERWENDEN SIE DAS GERÄT NIEMALS IM NUR TEILWEISE ZUSAMMENGEBAUTEN ZUSTAND!

L **Entsorgung**

Das Symbol auf dem Produkt oder seiner Verpackung weist gemäß Richtlinie 2012/19 EU darauf hin, dass dieses Produkt und der darin verbaute Akku nicht als normaler Haushaltsabfall zu behandeln sind, sondern an einer Annahmestelle für das Recycling von elektrischen und elektronischen Geräten abgegeben werden müssen.



Weitere Informationen erhalten Sie über Ihre Gemeinde, die kommunalen Entsorgungsbetriebe oder das Geschäft, in dem Sie das Produkt gekauft haben.



M **Konformitätserklärung**

Hiermit erklärt Leifheit, dass sich dieses Gerät in Übereinstimmung mit den grundlegenden Anforderungen des Produktsicherheitsgesetzes und den übrigen einschlägigen Bestimmungen und Richtlinien befindet. Die EU-Konformitätserklärung finden Sie unter: www.leifheit.de.

English



Please read the operating instructions carefully before using this appliance and store these for later reference or for the benefit of subsequent owners.

They will help you to use the device sensibly and correctly from the get go and avoid faulty operation.

Please pay particular attention to the safety instructions provided in this manual. The operating instructions can be found on the Leifheit homepage under www.leifheit.com.

Sincerely,
The Leifheit Team

Leifheit AG
Leifheitstraße 1
56377 Nassau/Lahn
Deutschland

Table of contents

A	Scope of supply	12
B	Product overview	12
C	Technical specifications	13
D	Intended use	13
E	Safety information	13
F	Operation	14
G	Before use	14
H	Application	14
I	Cleaning and maintenance	15
J	Troubleshooting	17
K	Important information	18
L	Disposal	18
M	Conformity / Declaration of Conformity	18

A Scope of supply

Leifheit cordless Vac & Wipe Operating instructions

Check the contents against the parts list for completeness and for any damage during shipping.

If you discover any shipping damage, do not use the appliance and contact Customer Service immediately.

B Product overview

- [1] On / Off button
- [2] Vacuum mode button I/II
- [3] Water lever
- [4] Handle
- [5] Fresh water tank release lever
- [6] Fresh water tank
- [7] Dirty water tank
- [8] Ventilation cover
- [9] Floor head
- [10] Operating display
- [11] Dirty water tank release lever
- [12] Cleaning roller cover
- [13] Charger adapter
- [14] Charger hollow connector
- [15] Charge socket
- [16] Vacuum Channel
- [17] Transport wheels
- [18] Water outlet nozzles
- [19] Cleaning roller holder
- [20] Cleaning roller
- [21] Cleaning roller cover release button
- [22] Park station
- [23] Fresh water tank cover
- [24] Fresh water tank handle
- [25] Sponge filter holder
- [26] Sponge filter
- [27] Dirty water tank cover
- [28] Float
- [29] Dirty water tank handle
- [30] Spilling protection adapter

C Technical specifications

Model	Regulus Aqua PowerVac
Rechargeable battery	Li-Ion, 24V 2,5Ah
Operating time	~22 min (Eco-Mode)
Output	120 W
Voltage	24V
Charge time	~ 3 h
Fresh water tank volume	500 ml
Dirty water tank volume	400 ml
Weight	3,3 kg

Charge adapter

Model identifier	YLS0241A-E260092
Input voltage	AC 100-240 V
Input AC frequency	50/60 Hz
Output voltage	DC 26,0 V
Output current	0,92 A
Output power	23,92 W
Average active efficiency	86,57%
Efficiency at low load (10 %)	78,86%
No-load power consumption	0,09 W

GB

Manufacturer's name or trade mark, commercial registration number and address

Leifheit AG
Leifheitstraße 1
D-56377 Nassau Germany
Amtsgericht Montabaur
HRB 2857

D Intended use

Please note that this product is only intended for household use. Leifheit will not provide any manufacturer's warranty for commercial use.

- The appliance serves exclusively vacuum wiping of dry as well as moist vacuum material on water-resistant and sealed floors. These are tiles, PVC, linoleum, laminate and sealed wood.
- Do not use the application to vacuum flammable fluids, sharp-edged or tipped objects, hot or cold ash and burning cigarettes.
- The appliance must not be used to vacuum persons or animals.
- Never cover the air inlet openings or air outlet openings of the appliance switched on. Make sure that these are not clogged by dirt.
- Use the appliance only with Leifheit approved accessories and spare parts.
- Always position the appliance at the corresponding parking station on a hard and level surface.
- When charging the appliance, ensure for sufficient distance to heat and moisture sources.
- Please take care that no tipped objects catch in the cleaning roller or the wheels that could damage the floor.
- Never operate the appliance without filter.

Any use beyond this is considered as not intended and may lead to damage or injury. The manufacturer shall not be liable for any damages resulting from such use; the user is solely responsible for damage from improper use.

E Safety instructions

Fundamental safety measures must be observed when using an electrical appliance:

1. Use the appliance only as described in these instructions.
2. Never use the appliance if the cable, connector, housing or power supply unit are damaged.
3. Repairs may only be carried out by authorised customer services technicians. Never open the basic unit single-handedly. The individual components of the basic unit must not be disassembled, repaired or altered.
4. The appliance may only be charged using the charger supplied. Make sure that the voltage specified on the rating plate of the power supply unit corresponds with the mains voltage.
5. Make sure that the appliance as well as the power supply unit do not get wet. Do not operate the appliance or power supply unit with moist or wet hands.
6. Do not store, charge or use the appliance outdoors or in wet rooms such as bathrooms or similar, but always at room temperature and in a dry location.

E Safety instructions

7. Do not use the application in the vicinity of flammable gases.
8. Protect the appliance against intensive heat and do not expose it to direct sunlight.
9. **This appliance is only suitable for users (also children aged 8 years and above) with limited physical, sensory or physical abilities or with lack of experience or knowledge if they are supervised appropriately or have been instructed in the use of the appliance by a responsible person.**
10. Make sure that children do not play with the appliance.
11. Do not leave children unattended with the appliance.
12. Unplug the appliance from the power outlet before cleaning or maintenance.
13. Do not touch the rotating cleaning roller when the appliance is switched on.
14. Make sure that the running cleaning roller does not make contact with body parts (e.g. hair, fingers) or items of clothing.
15. During cleaning, make sure that no body parts (e.g. fingers) are trapped or crushed by the floor head.
16. Make sure that no objects (e.g. cables, long fringes) catch in the cleaning roller otherwise there is a risk that this or the appliance are damaged.
17. Store the appliance out of reach of children. Do not leave the appliance unattended when it is switched on.
18. Keep packaging material such as plastic bags and similar away from children. There is a risk of suffocation.

F Operation

The appliance combines vacuuming and wiping in one work step. It is equipped with a 2-tank system with a separate fresh and dirty water tank.

By actuating the water lever, the fresh water is spread over the cleaning roller. This allows the amount of water to be set for every floor type. The rotating cleaning roller removes dust, dry and moist dirt as well as dried stains.

The vacuum function sucks on the cleaning roller and transports the dirt into the dirty water tank. This allows you to always wipe with a clean cleaning roller and fresh water.

G Before use

Figure 1

Insert the handle (4) and cable into the appliance until they engage.

CHARGING

During charging, do not clean or maintain the appliance. Fully charge the appliance before the first use and after each use.

Figure 2

Insert the hollow connector of the charger (14) supplied into the charging socket (15) of the appliance.

Insert the adapter of the charger (13) in the socket

Figure 3

Operating display (10) flashes green slowly during the charging process.

The appliance is fully charged after 3 hours. Then the operating display illuminates continuously for 2 minutes, then the light goes out.

H Application

FILLING THE FRESH WATER TANK

Figure 4

Press release button (5) to remove the fresh water tank (6) on the handle (24).

Open the cover of the fresh water tank (23).

Figure 5

Fill the fresh water tank with max. 60°C hot water.

If required, add non-foaming cleaning agent with low dosage.



CAUTION: Observe the dosing specifications of the cleaning agent. We recommend Leifheit universal cleaner.

Figure 6

Close the tank cover (23) and insert the fresh water tank (6) until you hear it engaging.

Figure 7

To switch on the appliance, press the On / Off button (1) once. The operating display illuminates green after switching on.

Optional: Press the vacuum mode button (2) once in order to the turbo mode if tiled / stone floors have more stubborn dirt. Then the operating display flashes green slowly. Switch back to Eco mode by pressing the vacuum button again.

Figure 8

Tilt the appliance to the rear to release it from the stand position.

Figure 9

Press the water lever (3) to moisten the cleaning roller (20) as needed

Before starting to clean the floor, keep the water lever pressed for several seconds without moving the appliance in order to quickly and evenly moisten the roller in advance.

To clean the floor, push the appliance back and forth in steady and equal movements.

If the moisture of the cleaning roller reduces, press the water lever again and keep it pressed until the desired moisture is reached again.

The fill level of the dirty water tank (7) must not exceed the maximum fill level.

Figure 10

During cleaning breaks, always place the appliance at the corresponding park station (22) in order to avoid the formation of water stains to the floor from the residual water in the appliance.

Figure 11

Once the dirty water tank (7) is filled to the Max. line, a notification system (→ Tank Control Technology) is activated. As a result, the operating display (10) flashes orange and the cleaning roller stops 3 times for a few seconds and then the roller stops completely.

Now the dirty water tank must be emptied at the latest.

I Cleaning and maintenance

EMPTY THE DIRTY WATER TANK AND CLEAN THE FILTER

Figure 12

To switch off the appliance, press the On / Off button (1) once again.

Remove the dirty water tank (7).

For this purpose, press the release button (11) down and pull the tank out on handle (30).

Figure 13

Lift the cover (27) from the dirty water tank (7).

Empty the dirty water tank.

Figure 14

Remove the sponge filter holder (25) from the cover of the dirty water tank (27).

Remove the sponge filter (26) from the sponge filter holder.

Figure 15

Depending on the degree of soiling, rinse out all parts of the dirty water tank unit (7, 25, 26, 27, 28, 30) under running water.

Figure 16

Before putting back together and insertion of the parts removed, allow all parts to completely dry in the air.



CAUTION: To avoid the formation of odour, remove the dirty water tank unit after use and rinse out. Insert only completely dried parts back in the appliance.

Figure 17

Reassemble the sponge filter (26), sponge filter holder (25), cover (27) and dirty water tank (7).

Figure 18

Reinsert the dirty water tank back into the appliance until you hear it engaging.

REMOVING AND CLEANING THE CLEANING ROLLER

Figure 19

Remove roller cover (12) in order to remove the cleaning roller (20).

To remove the cover, press release button (21) and remove the cover.

Figure 20

Using the roller holder (19), remove the cleaning roller (20) at the edge.

For this purpose, pull the holder upwards out of the guide.

Figure 21

Rinse the cleaning roller (20) and, if necessary, the cleaning roller cover (12) under running water.

Allow the roller to completely dry before using again.



CAUTION: To avoid the formation of odour, remove the cleaning roller after use and rinse out. Insert only the completely dried cleaning roller back in the appliance.

CLEANING THE VACUUM CHANNEL

Figure 22

When the cleaning roller is taken out, remove any soiling on the nozzles (18) and vacuum channel (16) using a moist cloth.

Special Leifheit cleaning brushes for the nozzles, the vacuum channel as well as the water tanks can be purchased in the trade or ordered from our customer services.

INSERTING THE CLEANING ROLLER AND CLOSING THE ROLLER COVER

Figure 23

Make sure that the appliance is switched off and is not charging.

First insert the cleaning roller (20) in the round mount and then insert the roller holder (19) in the guide.

Figure 24

Insert the tabs of the roller cover (12) at the bottom end in the matching mount and close the cover until you hear it engaging

AUTO-WASH PROGRAM

In addition to cleaning your appliance, also use the AUTO-WASH PROGRAM at regular intervals. When using the program, some vinegar or vinegar cleaner can also be added to the fresh water tank.

Before using the AUTO-WASH PROGRAM, always empty the dirty water tank and put it tank back in. (7).

Figure 25

Fill the fresh water tank (6) with water up to the AUTO-WASH MAX line.

Close the tank cover (23) and insert the fresh water tank until you hear it engaging.

Figure 26

Place the appliance on the corresponding park position (22).

Keep the On / Off button (1) pressed together with the Vacuum mode button I/II (2) for 3 seconds and then let go as soon as the appliance starts the AUTO-WASH PROGRAM. Then the operating display flashes green.

Figure 27

After 60 seconds, the program ends and the appliance switches off.

Then remove the dirty water tank (7) and cleaning roller (20) and wash-out.

DISASSEMBLING THE HANDLE

After assembling, do not remove the handle. Disassembly of the handle is only intended if the appliance has to be sent in for service purposes.

Figure 28

Loosen and remove the screw on the rear side of the appliance.

Insert the screwdriver in the opening of the screw hole.

By applying slight pressure, the locking mechanism of the handle can be released and the handle can be pulled out.

J TROUBLESHOOTING

Malfunction	Possible cause / Solution
The appliance does not start.	→ The rechargeable battery has not been charged. Charge the rechargeable battery.
The operating display flashes orange.	→ The cleaning roller (20) is blocked. Please remove the roller and solve the blockage → The rechargeable battery is empty; recharge the appliance.
The operating display flashes orange and the cleaning roller stops 3 times for a few seconds and then the roller stops completely.	→ Tank Control Technology: The dirty water tank (7) is full. Please empty the dirty water tank.
The dirty water tank cannot be reinserted in the appliance.	→ Check if the cover (27) and the sponge filter (25) have been inserted correctly.
The float (28) has been tightened, the appliance has stopped suction, but the Tank Control Technology does not start	→ The sponge filter (25) is blocked by excessive moisture or dirt particles. Please clean and dry the sponge filter. → The float (28) has been tightened and the appliance has been switched off and on too quickly. Please switch off the appliance for a moment and wait until the float is in the initial position before starting the appliance again.
The Tank Control Technology starts even though the waste water tank (7) is not yet full.	→ The Tank Control Technology may react inadvertently in the event of jerky movements (e.g. strong bumping against furniture). Please switch off the appliance for a moment and wait until the float (28) is back in its original position before starting the appliance again. Take care not to bump too hard against furniture or other objects.

Malfunction	Possible cause / Solution
Water is running out of the ventilation cover.	→ The dirty water (7) tank is full. Please empty the tank.
Little or no water can be added using the water lever.	→ The fresh water (6) tank is empty. Refill with water. → The nozzles (18) are blocked. Please remove the stuck protection in front of the nozzles. Lime deposits can be carefully removed using a paper clip by inserting it through the openings. → Please use the AUTO-WASH PROGRAM at regular intervals in order to keep the channels and nozzles inside the appliance clean.
Foam remains on the floor.	→ Please add less cleaning agent or use the Leifheit universal cleaner especially for the Regulus Aqua PowerVac.
The appliance does not absorb water from the floor	→ The dirty water (7) tank is full. Please empty the tank.
The appliance switches off automatically after approx. 60 seconds.	→ The AUTO-WASH PROGRAM has been started. Restart the appliance by briefly pressing the on / off button.
Other faults	→ Please contact Leifheit Service.

CUSTOMER SERVICES

If you have any questions or suggestions, our Leifheit Service is at your disposal:

Mon – Fri: 08:00 - 17:00

(toll-free)

Service hotline:

00800 537 37 373

(D/F/NL/CZ/E/I/PL)

(liable for costs)

International phone number: **0049 2604 977 0**

Internet: www.leifheit.com



IMPORTANT INFORMATION

- The rechargeable battery must only be charged with the charger provided. The charger should only be used in conjunction with the Leifheit cordless Vac & Wipe.
- Fully charge the appliance before the first use and again directly after each use.
- Do not store the appliance after fully discharging the rechargeable battery unused over a period longer than 6 months.

Cleaning the filter

- Clean the cleaning roller, the sponge filter and other filter parts regularly after use.
- Allow the cleaning roller and all parts the filter to dry completely before reinserting them back into the cordless Vac & Wipe.

Cleaning the appliance

- The appliance contains electrical components. Never clean under running water!
- Clean the appliance with a moist cloth.
- Do not immerse the appliance in water under any circumstances.

Parking the appliance

- Only place the appliance on a flat and firm surface underground.
- To protect sensitive floors against remaining water running out of the appliance, always place the cordless Vac & Wipe on the park station during cleaning breaks and after cleaning.

Use of cleaning agents

- Where required, use only non-foaming cleaning agent with low dosage.
- Observe the dosing specifications of the cleaning agent. We recommend Leifheit universal cleaner.



CAUTION

The following instructions must always be observed with lithium-ion batteries:
The rechargeable battery must not be damaged or opened; doing so can cause a short circuit. There is risk of fire. Toxic substances hazardous to health can escape. The rechargeable battery must not be put in a fire as well as exposed to direct, strong sun radiation and heat.

WARNING!

NEVER USE THE APPLIANCE IN ONLY PARTIALLY ASSEMBLED CONDITION!



Disposal

The symbol on the product or its packaging indicates that in accordance with Directive 2012/19 EU, this product and the integrated rechargeable battery must not be treated as normal household waste but should be handed over to a collection point for recycling electrical and electronic devices.



You can receive additional information from your municipality, municipal waste disposal company or the shop where you bought the product



Conformity / Declaration of Conformity

Leifheit hereby declares that this appliance is in conformity with the basic requirements of the German Product Safety Act and other applicable provisions and Directives. The EU Declaration of Conformity can be found under www.leifheit.com.

Français



Avant d'utiliser l'appareil, veuillez lire attentivement le mode d'emploi et conservez-le dans un endroit sûr pour toute utilisation ultérieure ou pour les prochains propriétaires.

Il vous aide à utiliser l'appareil dès le départ de manière utile et correcte et à éviter toute mauvaise manipulation.

Veuillez porter une attention particulière aux consignes de sécurité du présent mode d'emploi. Le mode d'emploi est également disponible sur la page d'accueil de Leifheit à l'adresse www.leifheit.de.

Cordialement,
Votre équipe Leifheit

Leifheit AG
Leifheitstraße 1
56377 Nassau/Lahn
Allemagne

Sommaire

A	Matériel livré	19
B	Description du produit.....	19
C	Données techniques.....	20
D	Utilisation conforme à la destination.....	20
E	Consignes de sécurité	20
F	Fonctionnement	21
G	Avant utilisation	21
H	Emploi.....	21
I	Nettoyage et maintenance.....	22
J	Dépannage	24
K	Informations importantes	25
L	Élimination	25
M	Conformité / Déclaration de conformité.....	25

A Matériel livré

Aspirateur laveur sans fil Regulus Aqua PowerVac
Mode d'emploi

Vérifiez le contenu du matériel livré quant à son exhaustivité et à des dommages dus au transport.

Si vous constatez des dommages dus au transport, n'utilisez pas l'appareil, mais contactez immédiatement le service client.

F

B Description du produit

- [1] Touche Marche/Arrêt
- [2] Touche I/II du mode d'aspiration
- [3] Levier d'eau
- [4] Poignée
- [5] Touche de déverrouillage du réservoir d'eau propre
- [6] Réservoir d'eau propre
- [7] Réservoir d'eau sale
- [8] Capot de ventilation
- [9] Buse de sol
- [10] Voyant d'alimentation
- [11] Touche de déverrouillage du réservoir d'eau sale
- [12] Capot du rouleau de nettoyage
- [13] Adaptateur du chargeur
- [14] Fiche creuse du chargeur
- [15] Prise de charge
- [16] Canal aspirant
- [17] Roues de transport
- [18] Buses de sortie d'eau
- [19] Support du rouleau de nettoyage
- [20] Rouleau de nettoyage
- [21] Touche de déverrouillage du capot du rouleau de nettoyage
- [22] Station de stationnement
- [23] Couvercle du réservoir d'eau propre
- [24] Poignée du réservoir d'eau propre
- [25] Porte-filtre éponge
- [26] Filtre éponge
- [27] Couvercle du réservoir d'eau sale
- [28] Flotteur
- [29] Poignée du réservoir d'eau sale
- [30] Protection antidébordement

C Données techniques

Modèle	Regulus Aqua PowerVac
Batterie	Li-ion rechargeable, 24V 2,5Ah
Durée	~ 22 min (mode éco)
Puissance	120 W
Tension	24V
Temps de charge	~ 3 h
Volume du réservoir d'eau propre500 ml
Volume du réservoir d'eau sale400 ml
Poids	3,3 kg

Adaptateur de charge

Référence du modèle	YLS0241A-E260092
Tension d'entrée	AC 100-240 V
Fréquence du CA d'entrée	50/60 Hz
Tension de sortie	DC 26,0 V
Courant de sortie	0,92 A
Puissance de sortie	23,92 W
Rendement moyen en mode actif	86,57%
Rendement à faible charge (10 %)	78,86%
Consommation électrique hors charge ...	0,09 W

Raison sociale ou marque déposée, numéro d'enregistrement au registre du commerce et adresse du fabricant

Leifheit AG
Leifheitstraße 1
D-56377 Nassau Germany
Amtsgericht Montabaur
HRB 2857

D Utilisation conforme à la destination

Veillez noter que ce produit est exclusivement destiné à un usage domestique. Leifheit n'offre aucune garantie du fabricant en cas d'utilisation commerciale.

- L'appareil est utilisé exclusivement pour aspirer/laver des matières sèches et humides sur des sols résistants à l'eau et imperméables. Il s'agit de carrelage, PVC, linoléum, sol stratifié et bois vitrifié.
- N'utilisez pas l'appareil pour aspirer des liquides inflammables, des objets tranchants ou pointus, des cendres chaudes ou froides ni des cigarettes allumées.
- L'appareil ne doit pas être utilisé pour aspirer des humains ou des animaux.
- Ne couvrez pas les ouvertures d'aspiration d'air ni les ouvertures de sortie d'air de l'appareil sous tension. Assurez-vous qu'ils ne soient pas obturés par des saletés.
- Utilisez l'appareil uniquement avec des accessoires et des pièces détachés autorisés par Leifheit.
- Posez toujours l'appareil sur la station de stationnement associée sur une surface dure et plane.
- Lors du chargement de l'appareil, assurez-vous qu'une distance suffisante est respectée avec les sources de chaleur et d'humidité.
- Veillez à ne pas coincer d'objets tranchants dans le rouleau de nettoyage ou les roues, ce qui pourrait endommager le sol.
- N'utilisez jamais l'appareil sans filtre.

Toute autre utilisation est considérée comme non conforme et peut entraîner des dommages ou des blessures. Le fabricant n'est pas responsable des dommages qui en résultent ; le risque est exclusivement assumé par l'utilisateur.

E Consignes de sécurité

Lors de l'utilisation d'un appareil électrique, les mesures de sécurité de base doivent toujours être respectées :

1. Utilisez l'appareil uniquement comme décrit dans le présent mode d'emploi.
2. N'utilisez jamais l'appareil si le câble, la fiche, le boîtier ou l'adaptateur du chargeur sont endommagés.
3. Les réparations ne peuvent être effectuées que par des techniciens de maintenance agréés. N'ouvrez jamais l'appareil de base vous-même. Les composants individuels de l'appareil de base ne doivent pas être démontés, réparés ou transformés.
4. L'appareil ne peut être chargé qu'avec le chargeur fourni. Assurez-vous que la tension indiquée sur la plaque signalétique du bloc d'alimentation correspond à la tension du secteur.
5. Assurez-vous que l'appareil et le bloc d'alimentation ne sont pas mouillés. N'utilisez pas l'appareil ou le bloc d'alimentation avec les mains humides ou mouillées.
6. Ne rangez pas, ne chargez pas et n'utilisez pas l'appareil en extérieur ou dans des pièces humides, telles que des salles de bains ou similaires, mais toujours à température ambiante et dans un endroit sec.

7. N'utilisez pas l'appareil à proximité de gaz inflammables.
8. Protégez l'appareil des fortes chaleurs et ne l'exposez pas aux rayons directs du soleil.
9. **Cet appareil convient aux utilisateurs (y compris les enfants de 8 ans et plus) ayant des capacités physiques, sensorielles ou psychologiques limitées, sans expériences ou connaissances préalables, uniquement si un encadrement adéquat ou des instructions détaillées sur l'utilisation de l'appareil par une personne responsable sont garantis.**
10. Assurez-vous que les enfants ne jouent pas avec l'appareil.
11. Ne laissez pas les enfants sans surveillance avec l'appareil.
12. Débranchez l'appareil du secteur avant de procéder au nettoyage ou à la maintenance.
13. Ne touchez pas le rouleau de nettoyage rotatif lorsque l'appareil est allumé.
14. Assurez-vous que le rouleau de nettoyage rotatif n'entre pas en contact avec des parties du corps (comme les cheveux, les doigts) ou les vêtements.
15. Veillez lors du nettoyage à ne pas pincer ou écraser une partie du corps (comme les doigts), par exemple, dans la buse de sol.
16. Assurez-vous qu'aucun objet (tel qu'un câble, une longue frange) n'est coincé dans le rouleau de nettoyage, sinon vous risquez de l'endommager ou d'endommager l'appareil.
17. Rangez l'appareil hors de la portée des enfants. Ne laissez pas l'appareil sans surveillance lorsqu'il est sous tension.
18. Gardez les matériaux d'emballage tels que les sacs en plastique et autres objets hors de la portée des enfants. Il existe un risque d'étouffement.

F Fonctionnement

L'appareil combine l'aspiration et le lavage en une seule étape. Il dispose d'un système à 2 réservoirs avec des réservoirs séparés d'eau propre et d'eau sale.

Lors de l'utilisation du levier d'eau, de l'eau propre est ajoutée au rouleau de nettoyage. Ainsi, la quantité d'eau peut être ajustée individuellement pour chaque type de sol. Le rouleau de nettoyage rotatif élimine la poussière, les saletés sèches et humides, ainsi que les taches sèches.

La fonction d'aspiration aspire le rouleau de nettoyage et transporte la saleté vers le réservoir d'eau sale. Ainsi, vous lavez toujours avec un rouleau de nettoyage propre et de l'eau propre.

G Avant utilisation

Figure 1

Insérer la poignée (4) et le câble dans l'appareil jusqu'à ce qu'ils s'enclenchent.

CHARGEMENT

Ne procéder à aucun nettoyage ni à aucune maintenance de l'appareil pendant la charge. Recharger complètement l'appareil avant la première utilisation et après chaque utilisation.

Figure 2

Insérer la fiche creuse du chargeur fourni (14) dans la prise du chargeur (15) de l'appareil.

Brancher l'adaptateur du chargeur (13) dans la prise de secteur.

Figure 3

Le voyant d'alimentation (10) clignote lentement en vert pendant la charge.

Après 3 heures, l'appareil est complètement chargé.

Le voyant d'alimentation s'allume en continu pendant 2 minutes, puis s'éteint.

H Emploi

REMPLIR LE RÉSERVOIR D'EAU PROPRE

Figure 4

Appuyer sur la touche de déverrouillage (5) pour retirer le réservoir d'eau propre (6) situé sur la poignée (24).

Ouvrir le couvercle du réservoir d'eau propre (23).

Figure 5

Remplir le réservoir d'eau propre avec de l'eau chaude à 60°C maximum.

Si nécessaire, ajouter des produits de nettoyage non moussants à faible dosage.



ATTENTION : Respectez les spécifications de dosage des produits de nettoyage. Nous recommandons le nettoyant universel Leifheit.

Figure 6

Fermer le couvercle du réservoir (23) et insérer le réservoir d'eau propre (6) jusqu'à ce qu'il s'enclenche.

Figure 7

Pour mettre l'appareil sous tension, appuyer une fois sur la touche Marche/Arrêt (1).

Le voyant d'alimentation s'allume en vert après la mise sous tension.

En option : Appuyer une fois sur la touche du mode d'aspiration (2) pour passer en mode turbo en cas de fort encrassement des sols en carrelage ou en pierre. Le voyant d'alimentation clignote alors lentement en vert. Revenir en mode éco en appuyant à nouveau sur la touche du mode d'aspiration.

Figure 8

Incliner l'appareil vers l'arrière pour le libérer de sa position debout.

Figure 9

Appuyer sur le levier d'eau (3) pour humidifier le rouleau de nettoyage (20) individuellement.

Avant de commencer à nettoyer le sol, maintenir le levier d'eau appuyé pendant quelques secondes sans déplacer l'appareil pour humidifier préalablement le rouleau de manière rapide et uniforme.

Pour nettoyer le sol, déplacer l'appareil en avant et en arrière avec des mouvements doux et réguliers.

Si l'humidité du rouleau de nettoyage diminue, appuyer à nouveau sur le levier d'eau et le maintenir enfoncé jusqu'à ce que l'humidité souhaitée soit atteinte.

Le niveau de remplissage du réservoir d'eau sale (7) ne doit pas dépasser le niveau de remplissage maximal.

Figure 10

Pendant les pauses de nettoyage, poser toujours l'appareil sur la station de stationnement correspondante (22) afin d'empêcher la formation de taches d'eau sur le sol par l'eau résiduelle dans l'appareil.

Figure 11

Si le réservoir d'eau sale (7) est rempli au maximum, un système de notification (→ Tank Control Technology) est activé. Le voyant d'alimentation (10) clignote alors en orange et le rouleau de nettoyage s'arrêtera 3 fois pendant quelques secondes, puis s'arrête complètement.

Vider le réservoir d'eau sale au plus tard à ce moment-là.

I Nettoyage et entretien**VIDER LE RÉSERVOIR D'EAU SALE ET NETTOYER LE FILTRE****Figure 12**

Pour mettre l'appareil hors tension, appuyer une nouvelle fois sur la touche Marche/Arrêt (1).

Retirer le réservoir d'eau sale (7).

Pour ce faire, appuyer sur la touche de déverrouillage (11) vers le bas et retirer le réservoir par la poignée (29).

Figure 13

Soulever le couvercle (27) du réservoir d'eau sale (7).

Vider le réservoir d'eau sale.

Figure 14

Retirer le porte-filtre éponge (25) du couvercle du réservoir d'eau sale (27).

Retirer le filtre d'éponge (26) du porte-filtre d'éponge.

Figure 15

En fonction du degré de saleté, nettoyer toutes les parties du réservoir d'eau sale (7, 25, 26, 27, 28, 30) sous l'eau courante.

Figure 16

Avant d'assembler et d'installer les pièces démontées, les laisser sécher complètement à l'air.



ATTENTION : Pour éviter les odeurs, retirer le réservoir d'eau sale après utilisation et le rincer. N'insérer que des pièces complètement sèches dans l'appareil.

Figure 17

Remonter le filtre éponge (26), le porte-filtre éponge (25), le couvercle (27) et le réservoir d'eau sale (7).

Figure 18

Insérer l'unité du réservoir d'eau sale dans l'appareil jusqu'à ce qu'il s'enclenche.

RETIRER ET NETTOYER LE ROULEAU DE NETTOYAGE

Figure 19

Ôter le capot du rouleau (12) pour retirer le rouleau de nettoyage (20).

Pour retirer le capot, appuyer sur la touche de déverrouillage (21) et décrocher le capot.

Figure 20

Retirer le rouleau de nettoyage (20) au bord à l'aide du support de rouleau (19).

Pour ce faire, tirer le support vers le haut hors du guide.

Figure 21

Laver le rouleau de nettoyage (20) et, si nécessaire, rincer le couvercle du rouleau (12) sous l'eau courante.

Laisser sécher le rouleau de nettoyage complètement avant de le réinsérer.



ATTENTION : Pour éviter les odeurs, retirer le rouleau de nettoyage après utilisation et le rincer. Réinstaller le rouleau de nettoyage dans l'appareil seulement s'il est complètement sec.

NETTOYER LE CANAL D'ASPIRATION

Figure 22

Éliminer toute trace de saleté sur les buses (18) et le canal d'aspiration (16) avec un chiffon humide lorsque le rouleau de nettoyage a été retiré.

Des brosses de nettoyage spéciales Leifheit pour les buses, le canal d'aspiration et les réservoirs d'eau peuvent être achetées dans le commerce ou commandées auprès de notre service client.

INSÉRER LE ROULEAU DE NETTOYAGE ET LE COUVERCLE DU ROULEAU

Figure 23

S'assurer que l'appareil est hors tension et qu'il ne charge pas.

Insérer d'abord le rouleau de nettoyage (20) dans le support de réception rond, puis insérer le support de rouleau (19) dans le guide.

Figure 24

Insérer les ergots du capot du rouleau (12) dans les supports de réception appropriés à l'extrémité inférieure et fermer le capot jusqu'à ce qu'il s'enclenche.

PROGRAMME AUTO-WASH

En plus de nettoyer votre appareil, utiliser régulièrement le programme AUTO-WASH. Lors de l'utilisation du programme, un peu de vinaigre ou de produit de nettoyage au vinaigre peuvent également être ajoutés au réservoir d'eau propre.

Vider toujours le réservoir d'eau sale (7) avant d'utiliser le programme AUTO-WASH, puis le réinstaller dans l'appareil.

Figure 25

Remplir le réservoir d'eau propre (6) jusqu'à la ligne AUTO-WASH MAX avec de l'eau.

Fermer le couvercle du réservoir (23) et insérer le réservoir d'eau propre jusqu'à ce qu'il s'enclenche.

Figure 26

Poser l'appareil sur la station de stationnement associée (22).

Appuyer pendant 3 secondes sur la touche Marche/Arrêt (1) avec la touche du mode d'aspiration I/II (2) et le relâcher dès que l'appareil lance le programme AUTO-WASH. Le voyant d'alimentation clignote alors en vert.

Figure 27

Après 60 secondes, le programme se termine et l'appareil s'éteint.

Retirer ensuite le réservoir d'eau sale (7) et le rouleau de nettoyage (20), puis les rincer.

DÉMONTER LA POIGNÉE

Ne pas retirer la poignée après l'assemblage. Le démontage de la poignée n'est prévu que lorsque l'appareil doit être expédié pour réparation.

Figure 28

Desserrer et retirer la vis située à l'arrière de l'appareil (4).

Insérer un tournevis dans l'ouverture de la vis.

La poignée peut être déverrouillée avec une légère pression, puis retirée.

J DÉPANNAGE

Dysfonctionnement	Cause possible / solution
L'appareil ne démarre pas.	→ La batterie n'est pas chargée. Charger la batterie.
Le voyant d'alimentation (10) clignote en orange.	→ Le rouleau de nettoyage (20) est bloqué. Veuillez retirer le rouleau et libérez le verrouillage. → La batterie est faible, rechargez l'appareil.
Le voyant d'alimentation (10) clignote en orange et le rouleau de nettoyage (20) s'arrêtera 3 fois pendant quelques secondes, puis le rouleau s'arrête complètement.	→ Tank Control Technology : Le réservoir d'eau sale (7) est plein. Veuillez vider le réservoir d'eau sale.
Le réservoir d'eau sale (7) ne peut pas être inséré dans l'appareil.	→ Vérifiez que le couvercle (27) et le filtre d'éponge (25) sont insérés correctement.
Le flotteur (28) a été resserré, l'appareil n'aspire plus, mais la Tank Control Technology ne se lance pas.	→ Le filtre éponge (25) est bloqué par une imprégnation excessive ou des particules de saleté. Veuillez nettoyer et sécher le filtre éponge. → Le flotteur (28) a été resserré et l'appareil a été éteint puis remis en service trop rapidement. Veuillez éteindre l'appareil pendant un moment et attendez que le flotteur soit à nouveau dans sa position initiale avant de remettre l'appareil en service.
La Tank Control Technology se lance alors que le réservoir d'eau sale (7) n'est pas encore plein.	→ En cas de mouvements brusques (comme un choc brusque contre un meuble), la Tank Control Technology peut réagir involontairement. Veuillez éteindre l'appareil pendant un moment et attendez que le flotteur (28) soit à nouveau dans sa position initiale avant de remettre l'appareil en service. Attention à ne pas heurter trop brusquement les meubles ou autres objets.

Dysfonctionnement	Cause possible / solution
Il y a de l'eau qui coule du capot de ventilation (8).	→ Le réservoir d'eau sale (7) est plein. Veuillez vider le réservoir.
Peu ou aucune eau ne peut être ajoutée en actionnant le levier d'eau.	→ Le réservoir d'eau propre (6) est vide. Remplissez-le d'eau. → Les buses (18) sont bloquées. Veuillez enlever la saleté coincée devant les buses. Les dépôts de calcaire peuvent être soigneusement éliminés en perçant les ouvertures à l'aide d'un trombone. → Utilisez régulièrement le AUTO-WASH PROGRAM pour garder les canaux et les buses à l'intérieur de l'appareil propres.
De la mousse reste sur le sol.	→ Veuillez ajouter moins de produit de nettoyage ou utilisez le nettoyeur universel Leifheit spécialement conçu pour Regulus Aqua PowerVac.
L'appareil n'aspire plus d'eau du sol.	→ Le réservoir d'eau sale (7) est plein. Veuillez vider le réservoir.
L'appareil s'éteint automatiquement après environ 60 secondes.	→ Le AUTO-WASH PROGRAM a été lancé. Redémarrez l'appareil en appuyant brièvement sur la touche Marche/Arrêt.
Autre panne	→ Contactez le service après-vente de Leifheit.

SERVICE CLIENT

Pour toute question et suggestion, l'équipe Leifheit est à votre entière disposition :

Lu - Ve : 08:00 - 17:00

Service d'assistance téléphonique gratuit :

00800 537 37 373

(D/F/NL/CZ/E/I/PL)

ou payant

Numéro de téléphone international : **0049 2604 977 0**

URL : www.leifheit.de

K **INFORMATIONS IMPORTANTES**

- La batterie ne doit être chargée qu'avec le chargeur fourni. Le chargeur ne doit être utilisé qu'avec l'aspirateur/laveur sans fil Leifheit Regulus Aqua PowerVac.
- Rechargez complètement l'appareil avant la première utilisation et après chaque utilisation.
- Après décharge complète de la batterie, ne rangez pas l'appareil sans l'utiliser pendant plus de 6 mois.

Nettoyage du filtre

- Nettoyez le rouleau de nettoyage, le filtre éponge et les autres composants du filtre régulièrement après utilisation.
- Laissez le rouleau de nettoyage et toutes les pièces du filtre sécher complètement avant de les réinsérer dans l'aspirateur/laveur sans fil.

Nettoyage de l'appareil

- L'appareil contient des composants électriques. Ne pas nettoyer sous l'eau courante !
- Nettoyez l'appareil avec un chiffon humide.
- Ne plongez jamais l'appareil dans l'eau.

Ranger l'appareil

- Poser l'appareil uniquement sur une surface plane et ferme.
- Afin de protéger les sols sensibles de toute fuite d'eau résiduelle de l'appareil, posez toujours l'aspirateur/laveur sans fil sur la station de stationnement correspondante pendant les pauses de nettoyage et après le nettoyage.

Utilisation des produits de nettoyage

- Si nécessaire, utilisez uniquement des produits de nettoyage non moussants à faible dose.
- Respectez les spécifications de dosage des produits de nettoyage. Nous recommandons le nettoyant universel Leifheit.



ATTENTION

Les instructions suivantes doivent toujours être respectées lors de la manipulation de batteries lithium-ion :

La batterie ne doit pas être endommagée ou ouverte, cela pourrait provoquer un court-circuit. Il existe un risque d'incendie, des substances toxiques nocives pour la santé pouvant s'échapper. Les batteries ne doivent pas être exposées au feu ou à la lumière directe du soleil ni à la chaleur.

AVERTISSEMENT !

N'UTILISEZ JAMAIS L'APPAREIL DANS UN ÉTAT SEULEMENT PARTIELLEMENT ASSEMBLÉ !

L **Élimination**

Le symbole sur le produit ou son emballage indique, conformément à la directive 2012/19 UE, que ce produit et le module de batterie qu'il contient ne doivent pas être traités comme des déchets ménagers normaux, mais doivent être renvoyés à un point de collecte pour le recyclage des équipements électriques et électroniques.



Pour plus d'informations, contactez votre commune, l'entreprise de gestion municipale des déchets ou le magasin où vous avez acheté le produit.



M **Déclaration de conformité :**

Leifheit déclare par la présente que cet appareil est conforme aux exigences essentielles de la loi sur la sécurité des produits et des autres réglementations et directives en vigueur. La déclaration de conformité UE est disponible à l'adresse www.leifheit.de.

Nederlands



Lees voordat u het apparaat gaat gebruiken eerst de bedieningshandleiding zorgvuldig door en bewaar deze voor verder gebruik of voor volgende bezitters.

Deze helpt u om het apparaat van begin af aan zinvol en correct te gebruiken en verkeerde bedieningen te vermijden.

Raadpleeg in het bijzonder de veiligheidsinstructies in deze bedieningshandleiding. De bedieningshandleiding vindt u tevens op de Leifheit homepage op www.leifheit.de

Met hartelijke groeten
uw Leifheit-team

Leifheit AG
Leifheitstraße 1
56377 Nassau/Lahn
Duitsland

Inhoudsopgave

A	Leveringsomvang	26
B	Productbeschrijving	26
C	Technische gegevens	27
D	Reglementair gebruik	27
E	Veiligheidsinstructies	27
F	Werking	28
G	Voorafgaand aan gebruik	28
H	Toepassing	28
I	Reiniging en onderhoud	29
J	Storingshulp	31
K	Belangrijke aanwijzingen	32
L	Afvoer	32
M	Conformiteit / Conformiteitsverklaring	32

A Leveringsomvang

Accu-zuigwisser Regulus Aqua PowerVac
Bedieningshandleiding

Controleer de verpakkingsinhoud aan de hand van de leveringsomvang op volledigheid en eventuele transportschade.

Bij constatering van transportschade het apparaat niet gebruiken, maar onmiddellijk contact opnemen met de klantenservice.

B Productbeschrijving

- [1] Aan/Uit-knop
- [2] Zuigmodus-knop I/II
- [3] Waterhendel
- [4] Greep
- [5] Ontgrendelingsknop verswatertank
- [6] Verswatertank
- [7] Vuilwatertank
- [8] Ventilatieafdekking
- [9] Bodemsproeier
- [10] Bedrijfsindicatie
- [11] Ontgrendelingsknop vuilwatertank
- [12] Afdekking reinigingswals
- [13] Adapter oplader
- [14] Holle stekker oplader
- [15] Laadbus
- [16] Zuigkanaal
- [17] Transportwieltjes
- [18] Sproeier wateruitlaat
- [19] Houder reinigingswals
- [20] Reinigingswals
- [21] Ontgrendelingsknop afdekking reinigingswals
- [22] Parkeerstation
- [23] Deksel verswatertank
- [24] Greep verswatertank
- [25] Sponsfilterhouder
- [26] Sponsfilter
- [27] Deksel vuilwatertank
- [28] Vlotter
- [29] Greep vuilwatertank
- [30] Overloopbeveiliging

C Technische specificaties

Model	Regulus Aqua PowerVac
Accu	Li-Ion, 24V 2,5Ah
Looptijd	~22 min (Eco-Mode)
Vermogen	120 W
Spanning	24V
Oplaatdijd	~ 3 h
Volume verswatertank	500 ml
Volume vuilwatertank	400 ml
Gewicht	3,3 k

D Reglementair gebruik

N.B.: Dit product is uitsluitend bestemd voor huishoudelijk gebruik. Leifheit verleent geen fabrieksgarantie bij gebruik voor commerciële doeleinden.

- Het apparaat dient uitsluitend voor het zuigwissen van droog en vochtig zuigmateriaal op waterbestendige en afgedichte vloeren. Bedoeld zijn tegels, PVC, linoleum, laminaat en afgedicht hout.
- Gebruik het apparaat niet voor het opzuigen van brandbare vloeistoffen, scherp gerande of puntige voorwerpen, hete of koude as en brandende sigaretten
- Het apparaat mag niet worden gebruikt voor het afzuigen van mensen of dieren.
- Dek luchtinzuigopeningen of luchtuitlaatopeningen van het ingeschakelde apparaat niet af. Let erop dat deze openingen niet door vuilafzetting verstopt raken.
- Gebruik het apparaat uitsluitend met door Leifheit goedgekeurde accessoires en reservedelen.
- Plaats het apparaat altijd in het bijbehorende parkeerstation op een harde en effen ondergrond.
- Let bij het opladen van het apparaat op voldoende afstand tot hitte- en vochtigheidsbronnen.
- Let erop dat er geen puntige voorwerpen in de reinigingswals of de wielen vastraken die de vloer kunnen beschadigen.
- Gebruik het apparaat nooit zonder filter.

Ieder ander of verderreikend gebruik geldt als niet-reglementair en kan leiden tot beschadigingen of lichamelijk letsel. Voor hieruit voortvloeiende schade aanvaardt de fabrikant generlei aansprakelijkheid; het risico draagt in dat geval uitsluitend de exploitant.

Laadadapter

Typeaanduiding:	YLS0241A-E260092
Voedingsspanning	AC 100-240 V
Voedingsfrequentie	50/60 Hz
Uitgangsspanning	DC 26,0 V
Uitgangsstroom	0,92 A
Uitgangsvermogen	23,92 W
Gemiddelde actieve efficiëntie	86,57%
Efficiëntie bij lage belasting (10 %)	78,86%
Energieverbruik in niet-belaste toestand ...	0,09 W

Naam of handelsmerk van de fabrikant, handelsregisternummer en adres

Leifheit AG
Leifheitstraße 1
D-56377 Nassau Germany
Amtsgericht Montabaur
HRB 2857

E Veiligheidsinstructies

Bij het gebruik van een elektrisch apparaat dienen altijd fundamentele veiligheidsmaatregelen in acht te worden genomen.

1. Gebruik het apparaat uitsluitend zoals in deze gebruikshandleiding beschreven.
2. Gebruik het apparaat nooit, als de kabel, stekker, behuizing of laadadapter beschadigd zijn.
3. Reparaties mogen uitsluitend door geautoriseerde klantenservicemonteurs worden uitgevoerd. Open het basisapparaat nooit zelf. De afzonderlijke componenten van het basisapparaat mogen niet gedemonteerd, gerepareerd of omgebouwd worden.
4. Het apparaat mag alleen met de meegeleverde oplader worden opgeladen. Controleer of de op het typeplaatje van de netvoedingsadapter aangegeven spanning overeenstemt met de netspanning.
5. Let erop dat het apparaat en de netvoedingsadapter niet nat worden. Bedien het apparaat of de netvoedingsadapter niet met vochtige of natte handen.
6. Het apparaat niet in de open lucht of in natte ruimten, zoals badkamers e.d., opbergen, opladen of gebruiken, maar altijd bij kamertemperatuur en op een droge plaats.

NL

E Veiligheidsinstructies

7. Gebruik het apparaat niet in de nabijheid van brandbare gassen.
8. Bescherm het apparaat tegen sterke hitte en stel het niet bloot aan rechtstreekse zonnestraling.
9. **Dit apparaat is voor gebruikers (kinderen vanaf 8 jaar inbegrepen) met een lichamelijke, sensorische of geestelijke handicap of met beperkte ervaring en kennis omtrent het gebruik alleen geschikt, indien adequaat toezicht of een grondige uitleg en instructie in het gebruik van het apparaat door een verantwoordelijke persoon is gewaarborgd.**
10. Let erop dat kinderen niet met het apparaat (kunnen) spelen.
11. Kinderen het apparaat niet zonder toezicht laten gebruiken.
12. Koppel het apparaat voorafgaand aan reiniging of onderhoud van het stroomnet.
13. Raak de roterende reinigingswals niet aan, als het apparaat is ingeschakeld.
14. Let erop dat de draaiende reinigingswals niet met lichaamsdelen (bijv. hoofdhaar, vingers) of kledingstukken in aanraking komt.
15. Let erop dat er bij het reinigen geen lichaamsdelen (bijv. vingers) in de bodemsproeier vastgeklemd of bekneld raken.
16. Let erop dat er geen voorwerpen (bijv. kabels, lange franjes) in de reinigingswals vastraken, omdat er anders het gevaar bestaat dat ze of het apparaat beschadigd raken.
17. Berg het apparaat buiten bereik van kinderen op. Laat het apparaat niet zonder toezicht, wanneer het is ingeschakeld.
18. Verpakkingsmateriaal, zoals plastic zakken en dergelijke, buiten bereik van kinderen houden. Er bestaat verstikkingsgevaar.

F Werking

Het apparaat combineert zuigen en wassen in één werkstap. Het beschikt over een 2-tank-systeem met een separate vers- en vuilwatertank.

Bij bediening van de waterhendel wordt verswater op de reinigingswals gebracht. Op die manier kan de waterhoeveelheid voor elk vloertype individueel worden ingesteld. De roterende reinigingswals verwijdert stof, droog en vochtig vuil, en ingedroogde vlekken.

De zuigfunctie zuigt de reinigingswals af en transporteert het vuil naar de vuilwatertank. Daardoor wist u altijd met een schone reinigingswals en vers schoon water.

G Voorafgaand aan gebruik

Afbeelding 1

Greep (4) en kabel in het apparaat aanbrengen tot deze vastklikken.

OPLADEN

Tijdens het laden het apparaat niet reinigen en servicen. Het apparaat voorafgaand aan het eerste gebruik en vervolgens na elke gebruiksbeurt direct weer volledig opladen.

Afbeelding 2

Holle stekker van de meegeleverde oplader (14) in de laadbus (15) van het apparaat steken.

Adapter van de oplader (13) in de contactdoos steken.

Afbeelding 3

Bedrijfsindicatie (10) knippert langzaam groen tijdens het opladen.

Na 3 uur is het apparaat volledig opgeladen. De bedrijfsindicatie brandt dan 2 minuten permanent, daarna dooft het lampje.

H Toepassing

VERSWATERTANK VULLEN

Afbeelding 4

Ontgrendelingsknop (5) indrukken, om de verswatertank (6) bij de greep (24) uit te nemen.

Deksel van de verswatertank (23) openen.

Afbeelding 5

Verswatertank met max 60°C warm water vullen.

Naar behoefte niet schuimend reinigingsmiddel in een lage dosering toevoegen.



N.B.: Let op de doseerinstructies van de reinigingsmiddelen. Wij adviseren Leifheit allesreiniger.

Afbeelding 6

Tankdeksel (23) sluiten en verswater

VLOER REINIGEN

Afbeelding 7

Om het apparaat in te schakelen, de Aan-/Uit-knop (1) één keer indrukken.

De bedrijfsindicatie brandt na het inschakelen groen.

Optioneel: Zuigmodus-knop (2) één keer indrukken, om bij sterkere vervuiling op tegel-/steenvloeren in de Turbo-modus om te schakelen. De bedrijfsindicatie knippert dan langzaam groen. Terugschakelen in de Eco-modus door opnieuw indrukken van de de Zuigmodus-knop.

Afbeelding 8

Apparaat achterover kantelen, om het uit de staande positie los te maken.

Afbeelding 9

Waterhendel (3) indrukken, om de reinigingswals (20) individueel te bevochtigen.

Voorafgaand aan de vloerreiniging de waterhendel enkele seconden ingedrukt houden zonder het apparaat te bewegen, om de wals vooraf snel en gelijkmatig te bevochtigen.

Apparaat voor vloerreiniging in rustige en gelijkmatige bewegingen voor- en achteruit duwen.

Zodra de vochtigheid van de reinigingswals minder wordt, de waterhendel opnieuw indrukken en net zo lang ingedrukt houden, tot de de gewenste vochtigheid weer bereikt is.

Het vulpeil van de vuilwatertank (7) mag de maximale vulhoogte niet overschrijden.

Afbeelding 10

Tijdens reinigingspauzes het apparaat altijd op het bijbehorende parkeerstation (22) plaatsen, om de vorming van watervlekken op de vloer door restwater in het apparaat te voorkomen.

Afbeelding 11

Is de vuilwatertank (7) tot aan de Max-lijn gevuld, wordt een meldingssysteem (→ Tank Control Technology) geactiveerd. Daardoor knippert de bedrijfsindicatie (10) oranje en de reinigingswals stopt 3 keer gedurende een paar seconden, daarna stopt de wals geheel.

Vuilwatertank uiterlijk dan ledigen.

I Reiniging en onderhoud

VUILWATERTANK LEDIGEN EN FILTER REINIGEN

Afbeelding 12

Om het apparaat uit te schakelen, de Aan/Uit-knop (1) nogmaals indrukken.

Vuilwatertank (7) uitnemen.

Daartoe de ontgrendelingsknop (11) omlaag drukken en de tank bij de greep (29) naar buiten trekken.

Afbeelding 13

Deksel (27) van de vuilwatertank (7) aftillen.

Vuilwatertank ledigen.

Afbeelding 14

Sponsfilterhouder (25) uit het deksel van de vuilwatertank (27) nemen.

Sponsfilter (26) uit de sponsfilterhouder nemen.

Afbeelding 15

Afhankelijk van de vervuilingsgraad alle componenten van de vuilwatertankunit (7, 25, 26, 27, 28, 30) onder stromen water afspoelen.

Afbeelding 16

Alvorens alle gedemonteerde componenten te assembleren en weer terug te plaatsen, deze eerst volledig aan de lucht laten drogen.



N.B.: Ter vermindering van geurvorming de vuilwatertankunit na gebruik uitnemen en uitwassen. Uitsluitend volledig gedroogde componenten weer in het apparaat terugplaatsen.

Afbeelding 17

Sponsfilter (26), sponsfilterhouder (25), deksel (27) en vuilwatertank (7) weer assembleren.

Afbeelding 18

Vuilwatertankunit weer in het apparaat terugplaatsen, tot deze hoorbaar vastklikt.

REINIGINGSWALS UITNEMEN EN REINIGEN

Afbeelding 19

Walsafdekking (12) verwijderen, om de reinigingswals (20) uit te nemen.

Om de afdekking af te nemen, de ontgrendelingsknop (21) indrukken en afdekking verwijderen.

Afbeelding 20

Reinigingswals (20) met behulp van de walshouder (19) bij de rand uitnemen.

Daartoe de houder omhoog uit de geleiding trekken.

Afbeelding 21

Reinigingswals (20) en evt. reinigingswalsafdekking (12) onder stromend water afspoelen.

Reinigingswals voorafgaand aan het terugplaatsen volledig laten drogen.



N.B.: Ter vermindering van geurvorming de reinigingswals na gebruik uitnemen en uitwassen. Uitsluitend volledig gedroogde reinigingswals weer in het apparaat terugplaatsen.

ZUIGKANAAL REINIGEN

Afbeelding 22

Vervuilingen op de sproeiers (18) en het zuigkanaal (16) bij uitgenomen reinigingswals met een vochtige doek verwijderen.

Speciale Leifheit reinigingsborstels voor de sproeiers, het zuigkanaal en de watertank zijn in de handel verkrijgbaar of kunnen bij onze klantenservice worden besteld.

REINIGINGSWALS INPLAATSEN EN WALSAFDEKKING SLUITEN

Afbeelding 23

Controleer dat het apparaat is uitgeschakeld en niet wordt opgeladen.

Reinigingswals (20) eerst in de ronde opname plaatsen en vervolgens de walshouder (19) in de geleiding zetten

Afbeelding 24

Neuzen van de walsafdekking (12) op het onderste uiteinde in de bijbehorende opnames plaatsen en de afdekking sluiten tot deze hoorbaar vastklikt.

AUTO-WASH PROGRAM

Gebruik in aanvulling op de reiniging van uw apparaat tevens regelmatig het AUTO-WASH PROGRAM. Bij gebruik van het programma kan ook wat azijn of azijnreiniger in de verswatertank worden bijgedoseerd.

Ledig voorafgaand aan gebruik van het AUTO-WASH PROGRAM altijd eerst de vuilwatertank (7) en plaats deze vervolgens weer terug in het apparaat.

Afbeelding 25

Verswatertank (6) tot aan de AUTO-WASH MAX lijn met water vullen.

Tankdeksel (23) sluiten en verswatertank inplaatsen, tot deze hoorbaar vastklikt.

Afbeelding 26

Apparaat op het bijbehorende parkeerstation (22) plaatsen.

Aan-/Uit-knop (1) samen met de zuigmodus-knop I/II (2) 3 seconden ingedrukt houden en los laten, zodra het apparaat het AUTO-WASH PROGRAM start. De bedrijfsindicatie knippert vervolgens groen.

Afbeelding 27

Na 60 seconden eindigt het programma en het apparaat schakelt uit.

Vervolgens vuilwatertank (7) en reinigingswals (20) uitnemen en uitwassen.

GREEP DEMONTEREN

Greep na assemblage niet meer afnemen. Het demonteren van de greep is alleen nodig, wanneer het apparaat voor onderhoudsdoeleinden moet worden verzonden.

Afbeelding 28

Schroef aan de achterzijde van het apparaat (4) losdraaien en verwijderen.

Schroevendraaier in de opening van het schroefgat steken.

Met lichte druk kan de vergrendeling van de greep worden losgezet waarna de greep naar buiten kan worden getrokken.

J STORINGSHULP

Storing	Mogelijke oorzaak / Oplossing
Apparaat start niet.	→ De accu werd niet opgeladen. Laad de accu op.
De bedrijfsindicatie (10) knippert oranje.	<ul style="list-style-type: none"> → De reinigingswals (20) is geblokkeerd. Verwijder de wals en maak de blokkering los. → De accu is bijna leeg, laad het apparaat bij.
Die bedrijfsindicatie (10) knippert oranje en de reinigingswals (20) stopt 3 keer gedurende enkele seconden, daarna stopt de wals volledig.	→ Tank Control Technology: De vuilwatertank (7) is vol. Ledig de vuilwatertank.
De vuilwatertank (7) laat zich niet in het apparaat plaatsen.	→ Controleer, of het deksel (27) en het sponsfilter (25) correct zijn aangebracht.
De vlotter (28) werd aangetrokken, het apparaat zuigt niet meer, maar de Tank Control Technology start niet.	<ul style="list-style-type: none"> → Het sponsfilter (25) wordt door te veel vocht of vuildeeltjes geblokkeerd. Het sponsfilter reinigen en vervolgens drogen. → De vlotter (28) werd aangetrokken en het apparaat werd daarbij te snel uit- en weer ingeschakeld. Schakel het apparaat even uit en wacht tot de vlotter zich weer in de uitgangspositie bevindt, voordat u het apparaat opnieuw start.
De Tank Control Technology start, hoewel de vuilwatertank (7) nog niet vol is.	→ Bij abrupte bewegingen (bijv. krachtig stoten stegen meubels) kan de Tank Control Technology per ongeluk reageren. Schakel het apparaat even uit en wacht tot de vlotter (28) zich weer in de uitgangspositie bevindt, voordat u het apparaat opnieuw start. Let erop dat u niet te krachtig tegen meubels e.d. aanstoot.

Storing	Mogelijke oorzaak / Oplossing
Er loopt water uit de ventilatieafdekking (8).	→ De vuilwatertank (7) is vol. Ledig de tank.
Er laat zich weinig of geen water via de waterhendel bijdoseren.	<ul style="list-style-type: none"> → De verswatertank (6) is leeg. Vul water bij. → De sproeiers (18) zijn geblokkeerd. Verwijder het vastgekoekte vuil vóór de sproeiers. Kalkafzettingen kunnen behoeftzaam worden verwijderd door de openingen met behulp van een paperclip door te prikken. → Gebruik regelmatig het AUTO-WASH PROGRAM, om de kanalen en sproeiers in het inwendige van het apparaat schoon te houden.
Op de vloer blijft schuim achter.	→ Doseer minder reinigingsmiddel of gebruik Leifheit allesreiniger speciaal voor Regulus Aqua PowerVac.
Het apparaat neemt geen water meer op vanaf de vloer.	→ De vuilwatertank (7) is vol. Ledig de tank.
Het apparaat schakelt na ca. 60 seconden zelfstandig uit.	→ Het AUTO-WASH PROGRAM werd gestart. Start het apparaat opnieuw, door kort de Aan-/Uit-knop in te drukken.
Overige storingen	→ Neem contact op met de Leifheit Service.

KLANTENSERVICE

Bij vragen of suggesties is onze Leifheit Service u graag behulpzaam:

ma - vr 08:00 - 17:00 uur

gratis service hotline:

00800 537 37 373

(D/F/NL/CZ/E/I/PL)

Of tegen vast tarief

Internationaal telefoonnummer: **0049 2604 977 0**

Internet: www.leifheit.de



BELANGRIJKE AANWIJZINGEN

- De accu mag uitsluitend met de meegeleverde oplader worden opgeladen. De oplader mag uitsluitend in combinatie met de Leifheit accu-zuigwisser Regulus Aqua PowerVac worden gebruikt.
- Laad het apparaat voorafgaand aan het eerste gebruik en vervolgens na elke gebruiksbeurt direct weer volledig op.
- Sla het apparaat na volledige ontlading van de accu niet ongebruikt op gedurende een periode langer dan dan 6 maanden.

Filterreiniging

- Reinig de reinigingswals, het sponsfilter en andere filtercomponenten geregeld na gebruik.
- Laat de reinigingswals en alle filtercomponenten volledig drogen, alvorens deze weer in de accu-zuigwisser terug te plaatsen.

Reiniging van het apparaat

- Het apparaat bevat elektrische componenten. Niet onder stromend water reinigen!
- Reinig het apparaat met een vochtige doek.
- Dompel het apparaat in geen geval onder in water.

Wegzetten van het apparaat

- Zet het apparaat uitsluitend op een stevige en vlakke, effen ondergrond weg.
- Om kwetsbare vloeren tegen uitstromen van restwater uit het apparaat te beschermen, plaatst u de accu-zuigwisser gedurende reinigingspauzes en na het reinigen altijd op het bijbehorende parkeerstation.

Gebruik van reinigingsmiddelen

- Gebruik zo nodig niet schuimende reinigingsmiddelen in een lage dosering.
- Let op de doseerinstructies van de reinigingsmiddelen. Wij adviseren Leifheit allesreiniger.



LET OP

Neem beslist de volgende aanwijzingen het gebruik van lithium-ion-accu's in acht.

De accu mag niet beschadigd of geopend worden, omdat hierdoor kortsluiting kan worden veroorzaakt. Er bestaat brandgevaar, er kunnen giftige, gezondheidsbedreigende stoffen vrijkomen. De accu's mogen niet in vuur geraken en niet aan directe, sterke zonnestraling en hitte worden blootgesteld.

WAARSCHUWING!

GEBRUIK HET APPARAAT NOOIT IN GEDEELTELIJK GEASSEMBLEERDE TOESTAND!



Afvoer

De icoon op het product of de verpakking attendeert er conform richtlijn 2012/19 EU op dat dit product en de hierin geïnstalleerde accu niet als normaal huishoudelijk afval gelden, maar bij een inzamelingspunt voor recycling van elektrische en elektronische apparaten moeten worden ingeleverd.

Verdere informatie is verkrijgbaar bij uw gemeente, de gemeentelijke afvalverwijderingsdiensten of de winkel waar u u het product gekocht heeft.



Conformiteitsverklaring

Hierbij verklaart Leifheit dat dit apparaat voldoet aan de fundamentele eisen van de productveiligheidswet en aan de overige relevante voorschriften en richtlijnen. De EU-conformiteitsverklaring vindt u op www.leifheit.de.



Než začnete přístroj používat, nejdříve si pečlivě přečtěte tento návod k obsluze a uschovejte si jej pro pozdější použití nebo pro budoucího vlastníka přístroje.

Návod vám pomůže používat přístroj od samého začátku rozumně a správně a také vyhnout se chybám při jeho obsluze.

Dodržujte zejména v něm uvedená bezpečnostní upozornění. Návod k obsluze najdete též na domovské stránce firmy Leifheit www.leifheit.de

Se srdečnými pozdravy
Váš tým Leifheit

Leifheit AG
Leifheitstraße 1
56377 Nassau/Lahn
Deutschland

Obsah

A	Rozsah dodávky.....	33
B	Popis výrobku.....	33
C	Technické údaje.....	34
D	Použití v souladu s určeným účelem.....	34
E	Bezpečnostní upozornění.....	34
F	Jak přístroj funguje.....	35
G	Než začnete přístroj používat.....	35
H	Použití.....	35
I	Čištění a údržba.....	36
J	Co dělat v případě závady.....	38
K	Důležité informace.....	39
L	Likvidace.....	39
M	Shoda / Prohlášení o shodě.....	39

A Rozsah dodávky

Akumulátorový vysavač s mopem Regulus Aqua PowerVac
Návod k obsluze

Podle rozsahu dodávky zkontrolujte, jestli něco nechybí, a také jestli případně nedošlo k nějakým škodám při přepravě.

Zjistíte-li nějaké poškození, které vzniklo při přepravě, nepoužívejte přístroj a okamžitě se spojte se zákaznickým servisem.

CZ

B Popis výrobku

- [1] tlačítko ZAP/VYP
- [2] tlačítko režimu VYSÁVÁNÍ I/II
- [3] páčka pro dávkování vody
- [4] rukojeť
- [5] tlačítko pro odblokování nádržky na čistou vodu
- [6] nádržka na čistou vodu
- [7] nádržka na špinavou vodu
- [8] větrací kryt
- [9] podlahová tryska
- [10] ukazatel stavu provozu
- [11] tlačítko pro odblokování nádržky na špinavou vodu
- [12] kryt čistícího válečku
- [13] adaptér nabíječky
- [14] dutá zástrčka nabíječky
- [15] nabíjecí pouzdro
- [16] sací kanál
- [17] přepravní kolečka
- [18] trysky pro vypouštění vody
- [19] držák čistícího válečku
- [20] čistící váleček
- [21] tlačítko pro odblokování krytu čistícího válečku
- [22] parkovací stanice
- [23] víko nádržky na čerstvou vodu
- [24] rukojeť nádržky na čistou vodu
- [25] držák houbového filtru
- [26] houbový filtr
- [27] víko nádržky na špinavou vodu
- [28] plovák
- [29] rukojeť nádržky na špinavou vodu
- [30] pojistka proti přelítí

C Technické údaje

Model	Regulus Aqua PowerVac
Akumulátor	lithium-iontový, 24 V 2,5 Ah
Doba běhu	~22 min (režim EKO)
Výkon	120 W
Napětí	24 V
Doba nabíjení	~ 3 h
Objem nádržky na čistou vodu	500 ml
Objem nádržky na špinavou vodu	400 ml
Hmotnost	3,3 kg

Nabíjecí adaptér

Identifikační značka modelu	YLS0241A-E260092
Vstupní napětí	AC 100-240 V
Vstupní frekvence	50/60 Hz
Výstupní napětí	DC 26,0 V
Výstupní proud	0,92 A
Výstupní výkon	23,92 W
Průměrná účinnost v aktivním režimu	86,57%
Účinnost při malém zatížení (10 %)	78,86%
Spotřeba energie ve stavu bez zátěže	0,09 W

Název výrobce nebo ochranná známka, obchodní registrační číslo a adresa

Leifheit AG
Leifheitstraße 1
D-56377 Nassau Germany
Amtsgericht Montabaur
HRB 2857

D Použití v souladu s určeným účelem

Upozorňujeme, že tento výrobek je určen pouze pro použití v domácnosti. Firma Leifheit neposkytuje záruční plnění v případě komerčního použití.

- Příklad slouží výhradně k vysávání a vytírání suchého a vlhkého materiálu z voděodolných a uzavřených podlah, jako je dlažba, PVC, linoleum, laminát a uzavřené dřevo.
- Nepoužívejte přístroj k vysávání hořlavých kapalin, předmětů s ostrými hranami nebo špičatých předmětů, horkého ani studeného popelu a hořících cigaret.
- Příklad se nesmí používat k vysávání lidí nebo zvířat.
- U zapnutého přístroje nezakrývejte vstupní ani výstupní otvory vzduchu. Dávejte pozor, aby nedošlo k jejich uzavření nečistotami.
- Používejte přístroj pouze s příslušenstvím a náhradními díly schválenými firmou Leifheit.
- Ukládejte přístroj vždy na příslušnou parkovací stanicí umístěnou na tvrdé a rovné ploše.
- Pamatujte na to, aby byl přístroj při nabíjení v dostatečné vzdálenosti od zdrojů tepla a vlhkosti.
- Dávejte pozor, aby se v čistícím válečku nebo v kolečkách nezachytily žádné špičaté předměty, které by mohly poškodit podlahu.
- Nikdy neprovozujte přístroj bez filtru.

Jakékoli použití nad tento vymezený rámec se považuje za použití v rozporu s určeným účelem a může vést k poškození nebo poranění. Výrobce neručí za takto vzniklé škody; riziko v souvislosti s tím nese výhradně uživatel.

E Bezpečnostní upozornění

Při použití elektrického přístroje je vždy nutné dodržovat základní bezpečnostní opatření:

1. Příklad používejte jen tak, jak je popsáno v tomto návodu.
2. Nikdy nepoužívejte přístroj, je-li poškozen kabel, konektor, kryt nebo nabíjecí adaptér.
3. Opravy smí provádět pouze autorizovaný technik oddělení služeb zákazníkům. Vy sami základní přístroj nikdy neotvírejte. Je zakázáno rozebírat, opravovat nebo přestavovat jednotlivé komponenty základního přístroje.
4. K nabíjení přístroje se smí používat pouze nabíječka dodaná společně s přístrojem. Ujistěte se, že napětí uvedené na typovém štítku síťového zdroje odpovídá síťovému napětí.
5. Dávejte pozor, aby přístroj ani síťový zdroj nebyly mokré. Neobsluhujte přístroj ani síťový zdroj s vlhkýma nebo mokřýma rukama.
6. Neskladujte, nenabíjejte ani nepoužívejte přístroj venku nebo v mokrých místnostech, jako jsou koupelny apod., ale vždy při pokojové teplotě a na suchém místě.
7. Nepoužívejte přístroj v blízkosti hořlavých

plynů.

8. Chraňte přístroj před prudkým horkem a nevystavujte jej přímému slunečnímu záření.
9. **Tento přístroj je pro uživatele (včetně dětí ve věku od 8 let) s omezenými fyzickými, senzorickými či psychickými schopnostmi, resp. bez jakýchkoli zkušeností nebo předchozích znalostí určen jen v případě, že je odpovědnou osobou zajištěn přiměřený dohled nebo důkladné uvedení do zacházení s přístrojem.**
10. Ohlíďte, aby si s přístrojem nehrály děti.
11. Nenechávejte děti samotné bez dozoru s přístrojem.
12. Před čištěním nebo údržbou odpojte přístroj od sítě.
13. Nedotýkejte se rotujícího čistícího válečku v době, kdy je přístroj zapnutý.
14. Dávejte pozor, aby se rotující čistící váleček nedostal do kontaktu s částmi těla (např. vlasy, prsty) nebo částmi oblečení.
15. Dávejte pozor, aby při čištění, popř. kvůli podlahové trysce, nedošlo k přiskřípnutí nebo přimáčknutí částí těla (např. prsty).
16. Dávejte pozor, aby se v čistícím válečku nezachytily žádné předměty (např. kabely, dlouhé třásně), protože jinak hrozí, že dojde k jejich poničení nebo poškození přístroje.
17. Uchovávejte přístroj mimo dosah dětí. Neponechávejte přístroj bez dozoru, je-li zapnutý.
18. Obalový materiál jako plastové sáčky a podobně uchovávejte mimo dosah dětí. Hrozí nebezpečí udušení.

F Jak přístroj funguje

Přístroj spojuje vysávání a vytírání v jednom pracovním kroku. Přístroj je vybaven dvoufázovým systémem se samostatnou nádržkou na čistou vodu a samostatnou nádržkou na špinavou vodu.

Při stlačení páčky pro dávkování vody se na čistící váleček dostane dávka čisté vody. Tím lze individuálně nastavit množství vody pro každý druh podlahy. Rotující čistící váleček odstraňuje prach, suché a vlhké nečistoty, ale i zaschlé skvrny.

Díky funkci vysávání je čistící váleček odsáván a nečistoty přepraveny do nádržky na špinavou vodu. To znamená, že budete neustále vytírat čistým čistícím válečkem a čistou vodou.

G Než začnete přístroj používat

Obrázek 1

Rukojeť (4) a kabel vložte do přístroje, dokud neuslyšíte zacvaknutí.

NABÍJENÍ

Neprovádějte čištění ani údržbu přístroje během jeho nabíjení. Přístroj před prvním použitím a po každém použití zase rovnou nabijte na maximum.

Obrázek 2

Dutou zástrčku dodané nabíječky (14) zasuňte do nabíjecího pouzdra (15) přístroje.

Adaptér nabíječky (13) zastrčte do zásuvky.

Obrázek 3

Během nabíjení bliká ukazatel stavu provozu (10) pomalu a zeleně.

Po třech hodinách je přístroj nabitý na maximum. Ukazatel stavu provozu pak svítí nepřetržitě dvě minuty, potom světlo zhasne.

H Použití

NAPLNĚNÍ NÁDRŽKY NA ČISTOU VODU

Obrázek 4

Po stisknutí tlačítka pro odblokování (5) odeberte za rukojeť (24) nádržku na čistou vodu (6).

Otevřete víko nádržky na čistou vodu (23).

Obrázek 5

Naplňte nádržku vodou teplou maximálně 60 °C.

Podle potřeby přidejte nepatrné množství pěnícího čistícího prostředku.



POZOR: Pamatujte na předepsané dávkování čistícího prostředku. Doporučujeme univerzální Leifheit.

Obrázek 6

Zavřete víko nádržky (23) a nasadte nádržku na čistou vodu (6) tak, aby bylo slyšet zacvaknutí.

Obrázek 7

Přístroj se zapíná jedním stisknutím tlačítka ZAP/VYP (1).

Po zapnutí svítí ukazatel stavu provozu zeleně.

Volitelně: V případě výskytu větších nečistot na podlaze z obkladů nebo kamenné podlaze přepněte přístroj jedním stisknutím tlačítka režimu VYSÁVÁNÍ (2) do režimu TURBO. Ukazatel stavu provozu pak začne pomalu blikat zeleně. K přepnutí zpět do režimu EKO stačí jen znovu stisknout tlačítko režimu VYSÁVÁNÍ.

Obrázek 8

Pro uvolnění přístroje z parkovací polohy nakloňte přístroj dozadu.

Obrázek 9

Stiskněte páčku pro dávkování vody (3), tím individuálně zvlhčíte čisticí váleček (20).

Než začnete čistit podlahu, přidržte páčku pro dávkování vody po dobu několika sekund stisknutou, aniž byste přitom přístrojem pohybovali. Díky tomu se váleček napřed rychle a rovnoměrně zvlhčí.

Nyní se můžete pustit do čištění podlahy klidným a rovnoměrným posouváním přístroje dopředu a dozadu.

Pokud se zdá, že čisticí váleček již není dostatečně vlhký, stiskněte znovu páčku pro dávkování vody a přidržte ji stisknutou tak dlouho, dokud nebude mít váleček znovu požadovanou vlhkost.

Stav naplnění nádržky na špinavou vodu (7) nesmí překročit rysku pro maximální výšku hladiny.

Obrázek 10

Budete-li dělat přestávky při čištění, přístroj vždy odstavte na příslušnou parkovací stanici (22). Zamezíte tím tvorbě skvrn na podlaze způsobených zbytkovou vodou v přístroji.

Obrázek 11

Je-li nádržka na špinavou vodu (7) naplněna až po rysku MAX, aktivuje se signalizační systém (→ Tank Control Technology – technologie kontroly nádrže). Kvůli tomu začne ukazatel stavu provozu (10) svítit oranžově a čisticí váleček se nejdříve třikrát na pár sekund zastaví, až se zastaví úplně.

Nejpozději pak nádržku na špinavou vodu vyprázdněte.

I Čištění a údržba

VYPRÁZDNĚNÍ NÁDRŽKY NA ŠPINAVOU VODU A VYČIŠTĚNÍ FILTRU

Obrázek 12

Přístroj se vypíná dalším stisknutím tlačítka ZAP/VYP (1).

Vyjměte nádržku na špinavou vodu (7).

Kvůli tomu stlačte tlačítko pro odblokování (11) směrem dolů a potom vytáhněte nádržku za rukojeť (29).

Obrázek 13

Zvedněte víko (27) nádržky na špinavou vodu (7).

Vyprázdněte nádržku na špinavou vodu.

Obrázek 14

Z víka nádržky na špinavou vodu (27) vyjměte držák houbového filtru (25).

Vyndejte houbový filtr (26) z držáku.

Obrázek 15

Podle míry ušpinění všechny díly jednotky nádržky na špinavou vodu (7, 25, 26, 27, 28, 30) vymyjte pod tekoucí vodou.

Obrázek 16

Před smontováním rozebraných dílů a jejich vložením do přístroje nechte nejdříve všechny díly pořádně vysušit na vzduchu.



POZOR: Pro zamezení tvorby zápachu jednotku nádržky na špinavou vodu po použití vyjměte a vymyjte. Do přístroje vkládejte zpátky jen důkladně vyschlé díly.

Obrázek 17

Houbový filtr (26), držák houbového filtru (25), víko (27) a nádržku na špinavou vodu (7) smontujte opět dohromady.

Obrázek 18

Jednotku nádržky na špinavou vodu opět nasadte do přístroje, dokud slyšitelně nezacvakne.

VIJMUTÍ A VYČIŠTĚNÍ ČISTICÍHO VÁLEČKU

Obrázek 19

Odstraňte kryt válečku (12), pak budete moci vyndat čisticí váleček (20).

Předtím nejdříve stlačte tlačítko pro odblokování (21) a poté sundejte kryt.

Obrázek 20

S pomocí držáku (19) vyndejte z jedné strany čisticí váleček (20), tahejte při tom

držák válečku směrem nahoru z vedení.

Obrázek 21

Pod tekoucí vodou vyperte čisticí váleček (20) a popř. vymyjte i kryt čisticího válečku (12).

Čisticí váleček před jeho opětovným vložením nechte pořádně vyschnout.



POZOR: Pro zamezení tvorby zápachu čisticí váleček po použití vyjměte a vymyjte. Do přístroje nezasazujte opět jen důkladně vyschlý čisticí váleček.

ČIŠTĚNÍ SACÍHO KANÁLU

Obrázek 22

Když je čisticí váleček vyjmutý, vezměte vlhký hadřík a odstraňte jím nečistoty na tryskách (18) a sacím kanálu (16).

Speciální čisticí kartáčky Leifheit na trysky, sací kanál a nádržky na vodu jsou k dostání v obchodě nebo je lze objednat prostřednictvím našeho zákaznického servisu.

VLOŽENÍ ČISTICÍHO VÁLEČKU A ZAVŘENÍ KRYTU VÁLEČKU

Obrázek 23

Ujistěte se, že je přístroj vypnutý a nenabíjí se.

Čisticí váleček (20) nejdříve vložte do zaobleného úchyty a potom vložte držák válečku (19) do vedení.

Obrázek 24

Výstupky krytu válečku (12) na spodním konci vložte do určených úchytnů a kryt zavřete, dokud slyšitelně nezacvakne.

AUTO-WASH PROGRAM

Kromě čištění přístroje pravidelně používejte také program automatického mytí (AUTO-WASH PROGRAM). Při použití programu lze přidat do nádržky na čistou vodu také trochu octa nebo octového čističe.

Před použitím programu automatického mytí vyprázdněte vždy nádržku na špinavou vodu (7) a pak ji opět vložte do přístroje.

Obrázek 25

Nádržku na čistou vodu (6) naplňte vodou až po rysku AUTO-WASH MAX.

Zavřete víko nádržky (23) a nasadte nádržku na čistou vodu, dokud slyšitelně nezacvakne.

Obrázek 26

Odstavte přístroj na příslušnou parkovací stanici (22).

Tlačítko ZAP/VYP (1) přidržte po dobu tří sekund stisknuté společně s tlačítkem režimu VYSÁVÁNÍ I/II (2) a tlačítka uvolněte, jakmile přístroj spustí AUTO-WASH PROGRAM. Ukazatel stavu provozu pak začne blikat zeleně.

Obrázek 27

Po 60 sekundách program skončí a přístroj se vypne.

Hned poté nádržku na špinavou vodu (7) a čisticí váleček (20) vyjměte a vymyjte.

DEMONTÁŽ RUKOJETI

Po smontování rukojeť již nesundávejte. Demontování rukojeti se předpokládá jen v případě, kdy se přístroj musí odeslat za účelem provedení servisu.

Obrázek 28

Šroub na zadní straně přístroje (4) povolte a vyndejte.

Šroubovák zasuňte do otvoru se závitem.

Mírným tlakem lze povolit aretaci rukojeti a rukojeť vytáhnout.

J CO DĚLAT V PŘÍPADĚ ZÁVADY

Závada	Možná příčina / řešení
Přístroj se nespouští.	→ Akumulátor se nenabil. Nabijte akumulátor.
Ukazatel stavu provozu (10) bliká oranžově.	→ Čisticí váleček (20) je zablokovaný. Vyndejte váleček a povolte blokování. → Akumulátor je téměř vybitý, dobijte přístroj.
Ukazatel stavu provozu (10) bliká oranžově a čisticí váleček (20) se třikrát na pár sekund zastaví, až se váleček zastaví úplně.	→ Tank Control Technology (technologie kontroly nádržky): Nádržka na špinavou vodu (7) je plná. Vyprázdněte nádržku na špinavou vodu.
Nedaří se nasadit nádržku na špinavou vodu (7) do přístroje.	→ Zkontrolujte, jestli je správně vloženo víko (27) a houbový filtr (25).
Pływak (28) zostat napięty, urządzenie już nie zasysa, ale Tank Control Technology nie uruchamia się.	→ Filtr gąbkowy (25) jest zablokowany przez nadmiar wilgoci lub cząsteczki brudu. Wyczyść i osusz filtr gąbkowy. → Pływak (28) zostat napięty i urządzenie zostało wyłączone i ponownie włączone zbyt szybko. Wyłącz na chwilę urządzenie i poczekaj, aż pływak powróci do pozycji wyjściowej, zanim ponownie uruchomisz urządzenie.
Tank Control Technology uruchamia się, chociaż zbiornik brudnej wody (7) nie jest jeszcze pełny.	→ Tank Control Technology może omyłkowo zareagować na gwałtowne ruchy (np. mocne uderzenia o meble). Wyłącz na chwilę urządzenie i poczekaj, aż pływak (28) powróci do pozycji wyjściowej, zanim ponownie uruchomisz urządzenie. Uważaj, aby nie uderzać zbyt mocno o meble lub inne przedmioty.

Závada	Možná příčina / řešení
Z větracího krytu uniká voda (8).	→ Nádržka na špinavou vodu (7) je plná. Vyprázdněte nádržku.
Dávkování vody pomocí příslušné páčky nefunguje vůbec nebo jen omezeně.	→ Nádržka na čerstvou vodu (6) je prázdná. Doplňte vodu. → Trysky jsou zablokované (18). Odstraňte nečistotu usazenou před tryskami. Usazeniny vápníku můžete opatrně odstranit kancelářskou sponkou protlačením otvorů. → Používejte pravidelně AUTO-WASH PROGRAM. Kanály a trysky uvnitř přístroje tak budou udržovány čisté.
Na dně zůstává pěna.	→ Přidávejte méně čisticího prostředku anebo používejte univerzální čistič Leifheit určený speciálně pro přístroj Regulus Aqua PowerVac.
Přístroj už neabsorbuje vůbec žádnou vodu ze dna.	→ Nádržka na špinavou vodu (7) je plná. Vyprázdněte nádržku.
Přístroj se po cca 60 sekundách sám vypne.	→ Byl spuštěn AUTO-WASH PROGRAM. Spusťte znovu přístroj tak, že krátce stisknete tlačítko ZAP/VYP.
Ostatní závady	→ Obrat'te se na zákaznický servis firmy Leifheit.

ZÁKAZNICKÝ SERVIS

V případě dotazů a podnětů je vám ochotně k dispozici náš zákaznický servis:

Po–Pá: 08:00 – 17:00 hodin

bezplatná servisní horká linka:

00800 537 37 373

(D/F/NL/CZ/E/I/PL)

nebo zpoplatněné volání

Mezinárodní telefonní číslo: **0049 2604 977 0**

Internet: www.leifheit.de



DŮLEŽITÉ INFORMACE

- K nabíjení akumulátoru se smí používat pouze nabíječka dodaná společně s přístrojem. Nabíječku lze používat jen společně s akumulátorovým vysavačem s mopem Regulus Aqua PowerVac od firmy Leifheit.
- Přístroj před prvním použitím a po každém použití opět rovnou nabijte na maximum.
- Po úplném vybití akumulátoru neskladujte přístroj nepoužívaný déle než 6 měsíců.

Čištění filtru

- Pravidelně po použití čistěte čisticí váleček, houbový filtr a ostatní části filtru.
- Počkejte, až čisticí váleček a všechny části filtru důkladně vyschnou, teprve pak je opět můžete vložit zpět do akumulátorového vysavače s mopem.

Čištění přístroje

- Přístroj obsahuje elektrické součástky. Zákaz čištění pod tekoucí vodou!
- Přístroj čistěte vlhkým hadříkem.
- V žádném případě nikdy neponořujte přístroj do vody.

Odstavení přístroje

- Odstavujte přístroj pouze na rovném a pevném podkladu.
- Kvůli ochraně citlivých podlah, aby na ně nevytekla zbytková voda z přístroje, odstavujte akumulátorový vysavač s mopem během přestávek při čištění a po čištění vždy na příslušnou parkovací stanici.

Použití čisticích prostředků

- V případě potřeby použijte pouze nepěnicí čisticí prostředek, a to ve velmi malém množství.
- Pamatujte na předepsané dávkování čisticího prostředku. Doporučujeme univerzální čistič Leifheit.



POZOR

Při manipulaci s lithium-iontovými akumulátorovými bateriemi je nutné mít vždy na paměti tato upozornění:

Akumulátorová baterie nesmí být poškozena ani se nesmí otvírat, může kvůli tomu dojít ke zkratu. Hrozí nebezpečí požáru a únik jedovatých, zdraví škodlivých látek. Akumulátorové baterie se nesmí dostat do ohně ani být vystaveny přímému, prudkému slunečnímu záření a vysokým teplotám.

VAROVÁNÍ!

NIKDY NEPOUŽÍVEJTE PŘÍSTROJ JEN V ČÁSTEČNĚ SMONTOVANÉM STAVU!



Likvidace

Symbol na výrobku nebo jeho obalu upozorňuje podle směrnice 2012/19 EU na to, že tento výrobek a v něm zabudovaný akumulátor se nesmí likvidovat jako běžný domácí odpad, ale musí být odevzdán na odběrném místě za účelem recyklace elektrických a elektronických přístrojů.

Bližší informace obdržíte od své obce, komunálních podniků specializujících se na likvidaci takového odpadu nebo v obchodě, v němž jste tento výrobek zakoupili.



Prohlášení o shodě

Firma Leifheit prohlašuje, že je tento přístroj ve shodě se základními požadavky zákona o bezpečnosti výrobků a ostatních příslušných ustanovení a směrnic. Prohlášení o shodě s evropskými normami naleznete na www.leifheit.de.

Slovenčina



Pred použitím zariadenia si pozorne prečítajte návod na obsluhu a uschovajte si ho na ďalšie použitie alebo pre iného majiteľa.

Pomôže vám rozumne a správne používať zariadenie hneď od začiatku a vyhnúť sa nesprávnej obsluhu.

Venujte zvláštnu pozornosť bezpečnostným pokynom v tomto návode. Návod na obsluhu nájdete aj na domovskej stránke spoločnosti Leifheit www.leifheit.de.

S pozdravom
Váš tím spoločnosti Leifheit

Leifheit AG
Leifheitstraße 1
56377 Nassau/Lahn
Nemčija

Obsah

A	Rozsah dodávky.....	40
B	Popis výrobku.....	40
C	Technické údaje.....	41
D	Použitie v súlade s určením.....	41
E	Bezpečnostné pokyny.....	41
F	Funkcia.....	42
G	Pred použitím.....	42
H	Používanie.....	42
I	Čistenie a údržba.....	43
J	Pomoc pri poruche.....	45
K	Dôležité pokyny.....	46
L	Likvidácia.....	46
M	Zhoda/vyhlásenie o zhode.....	46

A Rozsah dodávky

Akumulátorový vysávač a čistič Regulus Aqua PowerVac
Návod na obsluhu

Pri vybalovaní obsahu z obalu skontrolujte, či je zariadenie kompletne a či pri preprave nedošlo k jeho poškodeniu.

Ak zistíte poškodenie pri preprave, zariadenie nepoužívajte a ihneď sa obráťte na zákaznícky servis.

B Popis výrobku

- [1] Tlačidlo ZAP/VYP
- [2] Tlačidlo sacieho režimu I/II
- [3] Páčka na aplikáciu vody
- [4] Rukoväť
- [5] Odblokovacie tlačidlo nádoby na čistú vodu
- [6] Nádoba na čistú vodu
- [7] Nádoba na znečistenú vodu
- [8] Kryt prúdenia vzduchu
- [9] Podlahová hubica
- [10] Signalizácia prevádzkového stavu
- [11] Odblokovacie tlačidlo nádoby na znečistenú vodu
- [12] Kryt čistiaceho valca
- [13] Adaptér nabíjačky
- [14] Konektor nabíjačky
- [15] Nabíjacia zásuvka
- [16] Sacia trubica
- [17] Posuvné kolieska
- [18] Odtok vody hubice
- [19] Držiak čistiaceho valca
- [20] Čistiaci valec
- [21] Odblokovacie tlačidlo krytu čistiaceho valca
- [22] Odkladacia základňa
- [23] Uzáver nádoby na čistú vodu
- [24] Rukoväť nádoby na čistú vodu
- [25] Držiak penového filtra
- [26] Penový filter
- [27] Uzáver nádoby na znečistenú vodu
- [28] Plavák
- [29] Rukoväť nádoby na znečistenú vodu
- [30] Ochrana proti pretečeniu

C Technické údaje

Model	Regulus Aqua PowerVac
Akumulátor	Li-Ion, 24V 2,5Ah
Doba chodu	~22 min (režim Eco)
Výkon	120 W
Napätie	24V
Doba nabíjania	~ 3 h
Objem nádoby na čistú vodu	500 ml
Objem nádoby na znečistenú vodu	400 ml
Hmotnosť	3,3 kg

Nabíjací adaptér

Identifikačný kód modelu	YLS0241A-E260092
Vstupné napätie	AC 100-240 V
Frekvencia vstupného striedavého prúdu ...	50/60 Hz
Výstupné napätie	DC 26,0 V
Výstupný prúd	0,92 A
Výstupný výkon	23,92 W
Priemerná účinnosť v aktívnom režime	86,57%
Účinnosť pri nízkej záťaži (10 %)	78,86%
Spotreba energie v stave bez záťaže	0,09 W

Názov alebo ochranná známka výrobcu, identifikačné číslo podniku a adresa

Leifheit AG
Leifheitstraße 1
D-56377 Nassau Germany
Amtsgericht Montabaur
HRB 2857

SK

D Použitie v súlade s určením

Dbajte na to, že tento výrobok je určený iba na použitie v domácnosti. Spoločnosť Leifheit neposkytuje žiadnu záruku výrobcu pri komerčnom používaní.

- Zariadenie slúži výhradne na vytieranie a vysávanie suchej a mokrej špiny na vodeodolných a ošetrovaných podlahách. Ide o obklady, PVC, linoleum, laminát a ošetrované drevo.
- Nepoužívajte zariadenie na nasávanie horľavých kvapalín, ostrých alebo špicatých predmetov, horúceho alebo studeného popola a horiacich cigariet.
- Zariadenie sa nesmie používať na vysávanie ľudí alebo zvierat.
- Nezakrývajte nasávacie otvory vzduchu ani výstupné otvory vzduchu, keď je zariadenie zapnuté. Dbajte na to, aby sa otvory neupchali nečistotami.
- Zariadenie používajte iba so schváleným príslušenstvom a náhradnými dielmi od spoločnosti Leifheit.
- Umiestnite zariadenie vždy na príslušnú odkladaciu základňu na pevnú a rovnú plochu.
- Pri nabíjaní zariadenia dbajte na dostatočnú vzdialenosť od zdrojov tepla a vlhkosti.
- Dbajte na to, aby na čistiacom valci ani na kolesách neboli zachytené žiadne ostré predmety, ktoré by mohli poškodiť podlahu.
- Zariadenie nikdy nepoužívajte bez filtra.

Každé nad rámcové použitie sa považuje za použitie v rozpore s určením a môže viesť k poškodeniam alebo zraneniam. Za takto vzniknuté škody výrobca neručí; riziko nesie sám používateľ.

E Bezpečnostné pokyny

Pri použití elektrického zariadenia je potrebné vždy dodržiavať základné bezpečnostné opatrenia:

1. Zariadenie používajte iba tak, ako je popísané v tomto návode.
2. Nikdy nepoužívajte zariadenie, keď je poškodený kábel, konektor, kryt alebo nabíjací adaptér.
3. Opravy môžu vykonávať len autorizovaní technickí pracovníci zákazníckeho servisu. Základné zariadenie nikdy neotvárajte sami. Jednotlivé komponenty základného zariadenia sa nesmú rozoberať, opravovať ani prestavovať.
4. Zariadenie je možné nabíjať iba priloženou nabíjačkou. Ubezpečte sa, že napätie uvedené na typovom štítku sieťového dielu zodpovedá sieťovému napätiu.
5. Dbajte na to, aby sa zariadenie ani sieťový diel nenamočili. Neobsľuhujte zariadenie ani sieťový diel s mokkými alebo vlhkými rukami.
6. Neskladujte, nenabíjajte ani nepoužívajte zariadenie vonku alebo vo vlhkom prostredí, ako napr. kúpeľne a iné, ale vždy pri izbovej teplote a na suchom mieste.
7. Nepoužívajte zariadenie v blízkosti horľavých plynov.

E Bezpečnostné pokyny

8. Chráňte zariadenie pred silným teplom a nevystavujte ho priamemu slnečnému žiareniu.
9. **Toto zariadenie je pre používateľov (vrát. detí od 8 rokov) s obmedzenými fyzickými, zmyslovými alebo psychickými schopnosťami, príp. pre používateľov bez akejkoľvek skúsenosti alebo predchádzajúcich vedomostí vhodné iba vtedy, keď zodpovedná osoba zabezpečí primeraný dozor alebo podrobný návod na používanie zariadenia.**
10. Dbajte na to, aby sa deti nehrali so zariadením.
11. Nenechávajte deti v blízkosti zariadenia bez dozoru.
12. Pred čistením alebo údržbou odpojte zariadenie zo siete.
13. Nedotýkajte sa rotujúceho čistiaceho valca, keď je zariadenie zapnuté.
14. Dbajte na to, aby sa spustený čistiaci valec nedostal do kontaktu s telom (napr. vlasy, prsty) alebo kusmi oblečenia.
15. Dbajte na to, aby ste pri čistení nezachytili alebo nestlačili žiadne časti tela (napríklad prsty), napríklad do podlahovej hubice.
16. Dbajte na to, aby sa do čistiaceho valca nezachytili žiadne predmety (napr. káble, dlhé strapce), inak hrozí nebezpečenstvo poškodenia zachytených vecí alebo zariadenia.
17. Uschovávajte zariadenie tak, aby bolo pre deti neprístupné. Nenechajte zariadenie bez dozoru, keď je zapnuté.
18. Obalový materiál, ako napr. plastové vrečko a iné, držte v dostatočnej vzdialenosti od detí. Hrozí nebezpečenstvo udusenía.

F Funkcia

Zariadenie spája vysávanie a vytieranie podlahy do jedného kroku. Má 2-nádržový systém so samostatnou nádobou na čistú a znečistenú vodu.

Pri stlačení páčky na aplikáciu vody sa čistá voda dostáva do čistiaceho valca. Množstvo vody je teda možné nastaviť individuálne pre každý typ podlahy. Rotujúci čistiaci valec odstraňuje prach, suchú a vlhkú nečistotu, ako aj zaschnuté škvrnky.

Sacia funkcia odsáva čistiaci valec a dopravuje nečistoty do nádoby na znečistenú vodu. Preto vždy umývajte s čistým čistiacim valcom a čistou vodou.

G Pred použitím

Obrázok 1

Rukoväť (4) a kábel nasadte na zariadenie tak, že s kliknutím zapadne.

NABÍJANIE

Počas nabíjania nevykonávajte čistenie ani údržbu zariadenia. Pred prvým použitím a hneď po každom použití zariadenie opäť úplne nabite.

Obrázok 2

Vložte konektor dodanej nabíjačky (14) do nabíjacej zásuvky (15) zariadenia.

Adaptér nabíjačky (13) zapojte do zásuvky.

Obrázok 3

Signalizácia prevádzkového stavu (10) počas nabíjania pomaly bliká na zeleno.

Po 3 hodinách je zariadenie úplne nabité. Signalizácia prevádzkového stavu svieti nepretržite 2 minúty, potom svetlo zhasne.

H Používanie

NAPLNENIE NÁDOBY NA ČISTÚ VODU

Obrázok 4

Stlačte odblokovacie tlačidlo (5), aby ste vybrali nádobu na čistú vodu (6) za rukoväť (24).

Otvorte uzáver nádoby na čistú vodu (23).

Obrázok 5

Naplňte nádobu na čistú vodu vodou s maximálnou teplotou 60 °C.

V prípade potreby pridajte nepenivé čistiace prostriedky do spodného dávkovača.



POZOR: Dbajte na špecifikácie dávkovania čistiacich prostriedkov. Odporúčame univerzálny čistič Leifheit.

Obrázok 6

Zatvorte uzáver nádoby (23) a vložte nádobu na čistú vodu (6), až kým nebudete počuť kliknutie.

Obrázok 7

Zariadenie zapnete jedným stlačením tlačidla ZAP/VYP (1).

Po zapnutí svieti signalizácia prevádzkového stavu na zeleno.

Voliteľné: Jedným stlačením tlačidla sacieho režimu 2) prepnete zariadenie do režimu Turbo pre ťažké znečistenie obkladov a kamenných podláh. Signalizácia prevádzkového stavu pomaly bliká na zeleno. Zariadenie prepnete naspäť do režimu Eco opätovným stlačením tlačidla sacieho režimu.

Obrázok 8

Nakloňte zariadenie dozadu, aby ste ho uvoľnili zo základnej polohy.

Obrázok 9

Stlačte páčku na aplikáciu vody (3), aby ste individuálne navlhčili čistiaci valec (20).

Pred začatím čistenia podlahy držte páčku na aplikáciu vody stlačenú niekoľko sekúnd bez toho, aby ste zariadenie posunuli, aby ste predtým valec rýchlo a rovnomerne navlhčili.

Posúvajte zariadenie na čistenie podlahy dopredu a dozadu pokojnými a rovnomernými pohybmi.

Ak sa vlhkosť čistiaceho valca zníži, znova stlačte páčku na aplikáciu vody a držte ju stlačenú, až kým opäť nedosiahnete požadovanú vlhkosť.

Úroveň naplnenia nádoby na znečistenú vodu (7) nesmie prekročiť maximálnu hranicu.

Obrázok 10

Počas prestávok pri čistení vždy umiestnite spotrebič na príslušnú odkladaciu základňu (22), aby ste nezašpinili podlahu zvyškovou vodou v spotrebiči a tým zabránili tvoreniu flakov na podlahe.

Obrázok 11

Ak je nádoba na znečistenú vodu (7) naplnená na maximálnu úroveň, aktivuje sa oznamovací systém (→ Tank Control Technology). V dôsledku toho bude signalizácia prevádzkového stavu (10) blikáť na oranžovo a čistiaci valec sa zastaví 3-krát na niekoľko sekúnd, potom sa valec úplne zastaví.

Najneskôr potom vyprázdnite nádobu na znečistenú vodu.

I Čistenie a údržba**VYPRÁZDNENIE NÁDOBY NA ZNEČISTENÚ VODU A ČISTENIE FILTRA****Obrázok 12**

Zariadenie vypnete jedným stlačením tlačidla ZAP/VYP (1).

Vyberte nádobu na znečistenú vodu (7).

Stlačte odblokovacie tlačidlo (11) smerom dole a vyťahnite nádobu za rukoväť (29).

Obrázok 13

Zdvihnite uzáver (27) z nádoby na znečistenú vodu (7).

Vyprázdnite nádobu na znečistenú vodu.

Obrázok 14

Vyberte držiak penového filtra (25) z uzáveru nádoby na znečistenú vodu (27).

Vyberte penový filter (26) z držiaka penového filtra.

Obrázok 15

V závislosti od stupňa znečistenia umyte všetky časti nádoby na znečistenú vodu (7, 25, 26, 27, 28, 30) pod tečúcou vodou.

Obrázok 16

Pred zložením a založením rozobratých častí nechajte všetky časti úplne uschnúť na vzduchu.



POZOR: Aby ste predišli tvoreniu zápachu, po použití zariadenia vyberte jednotku na znečistenú vodu a umyte ju. Do zariadenia vkladajte iba úplne suché časti.

Obrázok 17

Penový filter (26), držiak penového filtra (25), uzáver (27) a nádobu na znečistenú vodu (7) opäť zložte do samostatnej jednotky.

Obrázok 18

Jednotku znečistenej vody opäť vložte do zariadenia, až kým nebudete počuť kliknutie.

VYBRATIE A VYČISTENIE ČISTIACEHO VALCA

Obrázok 19

Odoberte kryt valca (12), aby ste vybrali čistiaci valec (20).

Aby ste odobrali kryt, stlačte odblokovacie tlačidlo (21) a odstráňte kryt.

Obrázok 20

Čistiaci valec (20) vyberte pomocou držiaka valca (19) na kraji.

Vytiahnite držiak smerom hore z vedenia.

Obrázok 21

Umyte čistiaci valec (20) a podľa potreby aj kryt valca (12) pod tečúcou vodou.

Pred opätovným vložením nechajte čistiaci valec úplne vyschnúť.



POZOR: Aby ste predišli tvoreniu zápachu, po použití zariadenia vyberte čistiaci valec a umyte ho. Do zariadenia vkladajte iba úplne suchý čistiaci valec.

ČISTENIE SACEJ TRUBICE

Obrázok 22

Odstráňte nečistoty na hubiciach (18) a sacej trubici (16) vlhkou utierkou tak, že vyberiete čistiaci valec.

Špeciálne čistiace kefy Leifheit pre hubice, saciu trubicu a nádoby na vodu je možné zakúpiť v obchodoch alebo objednať prostredníctvom nášho zákazníckeho servisu.

VLOŽENIE ČISTIACEHO VALCA A ZATVORENIE KRYTU VALCA

Obrázok 23

Skontrolujte, či je zariadenie vypnuté a či sa nenabíja.

Najprv vložte čistiaci valec (20) do kruhového upevnenia a potom vložte držiak valca (19) do vedenia.

Obrázok 24

Zasuňte konce krytu valcov (12) na spodnom konci do príslušných drážok a zatvorte kryt tak, aby ste počuli kliknutie.

Program AUTO-WASH

Okrem čistenia vášho zariadenia pravidelne používajte aj program AUTO-WASH. Pri použití programu je možné do nádoby na čistú vodu pridať aj ocot alebo čistiaci prostriedok na báze octu.

Pred použitím programu AUTO-WASH vždy vyprázdňte nádobu na znečistenú vodu (7) a potom ju znova vložte do zariadenia.

Obrázok 25

Nádobu na čistú vodu (6) naplňte vodou až po čiaru AUTO-WASH MAX.

Zatvorte uzáver nádoby (23) a vložte nádobu na čistú vodu, až kým nebudete počuť kliknutie.

Obrázok 26

Postavte zariadenie na príslušnú odkladaciu základňu (22).

Stlačte tlačidlo ZAP/VYP (1) spolu s tlačidlom sacieho režimu I/II (2) na 3 sekundy a uvoľnite ho hneď, ako zariadenie spustí program AUTO-WASH. Signalizácia prevádzkového stavu bliká na zeleno.

Obrázok 27

Po 60 sekundách sa program ukončí a zariadenie sa vypne.

Potom vyberte nádobu na znečistenú vodu (7) a čistiaci valec (20) a umyte ich.

DEMONTÁŽ RUKOVÄTI

Po zložení zariadenia neodstraňujte rukoväť. Rukoväť sa môže demontovať len vtedy, keď sa musí zariadenie poslať do servisu.

Obrázok 28

Uvoľnite a odstráňte skrutku na zadnej strane zariadenia (4).

Vložte skrutkovač do otvoru pre skrutky.

Miernym tlakom je možné uvoľniť západku rukoväti a vytiahnuť rukoväť.

J POMOC PRI PORUCHE

Porucha	Možná príčina/riešenie
Zariadenie neštartuje.	→ Akumulátor nie je nabitý. Nabite akumulátor.
Signalizácia prevádzkového tlaku (10) bliká na oranžovo.	→ Čistiaci valec (20) je zablokovaný. Odstráňte valec a uvoľnite zablokovanie. → Akumulátor je takmer prázdny, nabite zariadenie.
Signalizácia prevádzkového stavu (10) bliká na oranžovo a čistiaci valec (20) sa zastaví 3-krát na niekoľko sekúnd, potom sa valec úplne zastaví.	→ Tank Control Technology: Nádoba na znečistenú vodu (7) je plná. Vyprázdnite nádobu na znečistenú vodu.
Nádoba na znečistenú vodu (7) sa nedá vložiť do zariadenia.	→ Skontrolujte, či sú uzáver (27) a penový filter (25) správne založené.
Plavák (28) bol zatiahnutý, zariadenie viac nesaje, ale Tank Control Technology sa nespustí.	→ Penový filter (25) je zablokovaný v dôsledku nadmernej vlhkosti alebo čistočkami nečistoty. Vyčistite a usušte penový filter. → Plavák (28) bol zatiahnutý a zariadenie sa pritom príliš rýchlo vyplo a znovu zaplo. Na chvíľu vypnite zariadenie a počkajte, kým sa bude plavák znovu nachádzať vo východiskovej polohe. Až potom znovu spustíte zariadenie.
ITank Control Technology sa spustí, hoci nádoba na znečistenú vodu (7) ešte nie je plná.	→ Pri spätných pohyboch (napr. silnejšie narazenie do nábytkov) môže Tank Control Technology omylom zareagovať. Na chvíľu vypnite zariadenie a počkajte, kým sa bude plavák (28) znovu nachádzať vo východiskovej polohe. Až potom znovu spustíte zariadenie. Dbajte na to, aby nedošlo k nárazu do nábytkov ani iných vecí.

Porucha	Možná príčina/riešenie
Z krytu prúdenia vzduchu (8) vyteká voda.	→ Nádoba na znečistenú vodu (7) je plná. Vyprázdnite nádobu.
Po stlačení páčky na aplikáciu vody prúdi málo vody alebo neprúdi žiadna voda.	→ Nádoba na čistú vodu (6) je prázdna. Doplňte vodu. → Hubice (18) sú zablokované. Odstráňte uchytené nečistoty z hubice. Vápňité sedimenty možno opatrne odstrániť prepichnutím otvorov pomocou kancelárskej spinky. → Používajte pravidelne AUTO-WASH PROGRAM, aby ste udržali trubice a hubice vo vnútri zariadenia čisté.
Na podlahe zostáva pena.	→ Pridávajte menej čistiacich prostriedkov alebo používajte univerzálny čistič Leifheit určený špeciálne pre Regulus Aqua PowerVac.
Zariadenie nenasáva vodu z podlahy.	→ Nádoba na znečistenú vodu (7) je plná. Vyprázdnite nádobu.
Zariadenie sa samo vypne asi po 60 sekundách.	→ AUTO-WASH PROGRAM bol spustený. Zapnite zariadenie znova krátkym stlačením tlačidla ZAP/VYP.
Iná porucha	→ Obráťte sa na servis Leifheit.

ZÁKAZNÍCKA SLUŽBA

Pri otázkach a podnetoch vám náš servis spoločnosti Leifheit: rád poradí:

Po – Pia: 8:00 – 17:00

bezplatná servisná linka:

00800 537 37 373
(D/F/NL/CZ/E/I/PL)

alebo spoplatnené medzinárodné číslo: **0049 2604 977 0**

Internet: www.leifheit.de

K **DÔLEŽITÉ POKYNY**

- Akumulátor je možné nabíjať iba priloženou nabíjačkou. Nabíjačku používajte iba v spojení s akumulátorovým vysávačom Regulus Aqua PowerVac od spoločnosti Leifheit.
- Pred prvým použitím a hneď po každom použití zariadenie opäť úplne nabite.
- Po úplnom vybití akumulátora neskladujte nepoužívané zariadenie dlhšie ako 6 mesiacov.

Čistenie filtra

- Po používaní zariadenia pravidelne čistite čistiaci valec, penový filter a ostatné časti filtra.
- Skôr, ako znovu použijete akumulátorový vysávač, nechajte čistiaci valec a všetky časti filtra úplne uschnúť.

Čistenie zariadenia

- Zariadenie obsahuje elektrické časti. Nečistite ho pod tečúcou vodou!
- Zariadenie čistite vlhkou utierkou.
- V žiadnom prípade neponárajte zariadenie do vody.

Odloženie zariadenia

- Zariadenie postavte len na rovný a pevný povrch.
- Na ochranu citlivých podláh pred únikom zvyškovej vody zo zariadenia vždy umiestnite akumulátorový vysávač na príslušnú odkladaciu základňu po čistení alebo ak máte prestávku počas čistenia.

Používanie čistiacich prostriedkov

- V prípade potreby pridajte nepenivé čistiace prostriedky do spodného dávkovača.
- Dbajte na špecifikácie dávkovania čistiacich prostriedkov. Odporúčame univerzálny čistič Leifheit.



POZOR

Pri manipulácii s lítium-iónovým akumulátorom je potrebné vždy dodržiavať nasledujúce pokyny:

Akumulátor sa nesmie poškodiť ani otvoriť. Mohlo by tak dôjsť k skratu. Hrozí nebezpečenstvo vzniku ohňa. Môžu unikať zdraviu škodlivé látky. Akumulátory sa nesmú dostať do ohňa ani vystavovať priamemu silnému slnečnému žiareniu a teplu.

VAROVANIE!

NIKDY NEPOUŽÍVAJTE ZARIADENIE LEN ČIAS-TOČNE ZLOŽENÉ!

L **Likvidácia**

Symbol na výrobku alebo na obale poukazuje podľa smernice 2012/19 EÚ na to, že tento výrobok a v ňom zabudovaný akumulátor sa nevyhadzuje ako normálny domový odpad, ale musí sa odovzdať na zbernom mieste na recykláciu elektrických a elektronických zariadení.



Ďalšie informácie vám poskytne obec, komunálne likvidačné prevádzky alebo obchod, v ktorom ste výrobok zakúpili.



M **Vyhlásenie o zhode:**

Týmto spoločnosť Leifheit vyhlasuje, že toto zariadenie spĺňa základné požiadavky zákona o bezpečnosti zariadení a výrobkov a ostatné prípadné ustanovenia a smernice. Toto vyhlásenie o zhode EÚ nájdete na stránke www.leifheit.de.

Español



Lea atentamente el manual de instrucciones antes de utilizar el dispositivo y guárdelo para su uso posterior o para los propietarios posteriores.

Le ayudará a utilizar el dispositivo de forma sensata y correcta desde el principio y a evitar errores de manejo.

Preste especial atención a las instrucciones de seguridad de este manual de instrucciones. El manual de instrucciones también se encuentra en la página web de Leifheit en www.leifheit.de

Atentamente
su equipo de Leifheit

Leifheit AG
Leifheitstraße 1
56377 Nassau/Lahn
Alemania

Índice

A	Volumen de suministro	47
B	Descripción del producto	47
C	Datos técnicos	48
D	Uso previsto	48
E	Indicaciones de seguridad	48
F	Modo de funcionamiento	49
G	Antes de usar	49
H	Aplicaciones	49
I	Limpieza y mantenimiento	50
J	Ayuda para la resolución de problemas	52
K	Información importante	53
L	Eliminación	53
M	Conformidad / Declaración de conformidad	53

A Volumen de suministro

Aspirador escoba a batería Regulus Aqua PowerVac
Manual de instrucciones

Compruebe la integridad del contenido y los posibles daños de transporte con el volumen de suministro.

Si detecta algún daño de transporte, no utilice el dispositivo, sino que póngase inmediatamente en contacto con el servicio de atención al cliente.

B Descripción del producto

- [1] Botón de encendido / apagado
- [2] Botón de modo de succión I/II
- [3] Palanca de agua
- [4] Mango
- [5] Botón de desbloqueo del depósito de agua fresca
- [6] Palanca de agua
- [7] Depósito de aguas residuales
- [8] Cubierta de ventilación
- [9] Tobera del suelo
- [10] Indicador de funcionamiento
- [11] Botón de desbloqueo del depósito de aguas residuales
- [12] Cubierta del rodillo de limpieza
- [13] Adaptador cargador
- [14] Enchufe hueco Cargador
- [15] Enchufe para carga
- [16] Canal de aspiración
- [17] Ruedas de transporte
- [18] Boquillas Salida de agua
- [19] Soporte para el rodillo de limpieza
- [20] Rodillo de limpieza
- [21] Botón de desbloqueo Cubierta de rodillo de limpieza
- [22] Estación de aparcamiento
- [23] Tapa del depósito de agua dulce
- [24] Mango del depósito de agua fresca
- [25] Soporte de filtro de esponja
- [26] Filtro de esponja
- [27] Tapa del depósito de aguas residuales
- [28] Flotador
- [29] Mango del depósito de aguas residuales
- [30] Protección contra el desbordamiento

E

C Datos técnicos

Modelo	Regulus Aqua PowerVac
Batería	Li-Ion, 24V 2,5Ah
Tiempo de funcionamiento	~22 min (modo Eco)
Potencia	120 W
Tensión	24V
Tiempo de carga	~ 3 h
Capacidad Depósito de agua fresca	500 ml
Capacidad Depósito de aguas residuales	400 ml
Peso	3,3 k

Adaptador de carga

Identificador del modelo	YLS0241A-E260092
Tensión de entrada	AC 100-240 V
Frecuencia de la CA de entrada	50/60 Hz
Tensión de salida	DC 26,0 V
Intensidad de salida	0,92 A
Potencia de salida	23,92 W
Eficiencia media en activo	86,57%
Eficiencia a baja carga (10 %)	78,86%
Consumo eléctrico en vacío	0,09 W

Nombre o marca, número del registro mercantil y dirección del fabricante

Leifheit AG
Leifheitstraße 1
D-56377 Nassau Germany
Amtsgericht Montabaur
HRB 2857

D Uso previsto

Tenga en cuenta que este producto está destinado exclusivamente al uso doméstico. Leifheit no concede ninguna garantía del fabricante para uso comercial.

- El dispositivo se utiliza exclusivamente para limpiar el material seco y húmedo en suelos impermeables y sellados. Se trata de azulejos, PVC, linóleo, laminado y madera tratada.
- No utilice este dispositivo para aspirar líquidos inflamables, objetos puntiagudos o con bordes afilados, cenizas calientes o frías o cigarrillos encendidos.
- El dispositivo no debe utilizarse para aspirar personas o animales.
- No cubra las aperturas de entrada o salida de aire del dispositivo conectado. Asegúrese de que estas no estén obstruidas por la suciedad.
- Utilice el dispositivo únicamente con accesorios y repuestos autorizados por Leifheit.
- Coloque el dispositivo siempre sobre una superficie dura y nivelada en la estación de aparcamiento correspondiente.
- Al cargar el dispositivo, asegúrese de que haya suficiente distancia de las fuentes de calor y humedad.
- Asegúrese de que no haya objetos puntiagudos atrapados en el rodillo de limpieza o en las ruedas que puedan dañar el suelo.
- No utilice nunca el dispositivo sin un filtro.

Cualquier uso que vaya más allá de esto se considera inadecuado y puede provocar daños o lesiones. El fabricante no se hace responsable de los daños resultantes; el riesgo es asumido únicamente por el usuario.

E Indicaciones de seguridad

Al utilizar un dispositivo eléctrico, deben tenerse en cuenta siempre las medidas de seguridad elementales:

1. Utilice el dispositivo únicamente como se describe en este manual.
2. No utilice nunca el dispositivo si el cable, el enchufe, la carcasa o el adaptador de carga están dañados.
3. Las reparaciones sólo pueden ser realizadas por técnicos de servicio autorizados. No abra nunca el aparato básico por su cuenta. Los distintos componentes del dispositivo básico no deben desmontarse, repararse ni modificarse.
4. El dispositivo solo se debe cargar con el cargador suministrado. Asegúrese de que la tensión indicada en la placa de características de la fuente de alimentación sea la misma que la de la red.
5. Asegúrese de que el dispositivo y la fuente de alimentación no se mojen. No utilice el dispositivo ni la fuente de alimentación con las manos mojadas o húmedas.
6. No guarde, cargue ni utilice el dispositivo al aire libre ni en habitaciones húmedas como baños, etc., sino siempre a temperatura ambiente y en un lugar seco.
7. No utilice el dispositivo cerca de gases inflamables.

8. Proteja el dispositivo contra el calor fuerte y no lo exponga a la luz solar directa.
9. **Este equipo está destinado a usuarios (incluidos los niños a partir de 8 años) con capacidades físicas, sensoriales o psicológicas limitadas, o sin experiencia o conocimientos previos, siempre y cuando se disponga de una supervisión adecuada o de instrucciones detalladas para el uso del dispositivo por parte de una persona responsable.**
10. Asegúrese de que los niños no jueguen con el dispositivo.
11. No deje a los niños sin supervisión con el dispositivo.
12. Desconecte el dispositivo de la red eléctrica antes de limpiarlo o repararlo.
13. No toque el rodillo de limpieza rotativo cuando el dispositivo esté encendido.
14. Asegúrese de que cuando el rodillo de limpieza esté en marcha no entre en contacto con partes del cuerpo (por ejemplo, el pelo, los dedos) o las prendas de vestir.
15. Asegúrese de no aprisionar o aplastar ninguna parte del cuerpo (por ejemplo, los dedos) al limpiar, por ejemplo, la tobera del suelo.
16. Asegúrese de que ningún objeto (por ejemplo, cables, flecos largos) quede atrapado en el rodillo de limpieza, ya que de lo contrario se corre el riesgo de dañarlo o dañar el dispositivo.
17. Guarde el dispositivo fuera del alcance de los niños. No deje el dispositivo sin vigilancia cuando esté encendido.
18. Mantenga el material de embalaje, como las bolsas de plástico y similares, fuera del alcance de los niños. Existe el riesgo de asfixia.

F Modo de funcionamiento

El dispositivo combina el aspirado y la limpieza en un solo paso de trabajo. Tiene un sistema de 2 depósitos con un depósito separado de agua fresca y otro de aguas residuales.

Cuando se acciona la palanca de agua, el agua fresca entra en el rodillo de limpieza. De este modo, la cantidad de agua se puede ajustar individualmente para cada tipo de suelo. El rodillo de limpieza rotativo elimina el polvo, la suciedad seca y húmeda, así como las manchas resacas.

La función de aspiración aspira el rodillo de limpieza y transporta la suciedad al depósito de aguas residuales. Esto asegura que siempre esté limpiando con un rodillo de limpieza limpio y agua fresca.

G Antes de usar

Figura 1

Inserte la empuñadura (4) y el cable en el dispositivo hasta que enclaven en su sitio.

CARGAR

No limpie ni repare el dispositivo durante la carga. Recargue completamente el dispositivo antes del primer uso e inmediatamente después de cada uso.

Figura 2

Inserte el enchufe hueco del cargador suministrado (14) en la toma de carga (15) del dispositivo.

Enchufe el adaptador del cargador (13) en el enchufe.

Figura 3

El indicador de funcionamiento (10) parpadea lentamente en verde durante la carga.

Después de 3 horas, el dispositivo está completamente cargado. Entonces, el indicador de funcionamiento se enciende durante 2 minutos de forma continua, después se apaga la luz.

H Aplicaciones

LLENAR EL DEPÓSITO DE AGUA FRESCA

Figura 4

Presione el botón de desbloqueo (5) para retirar agua del depósito de agua fresca (6) a través de la empuñadura (24).

Abrir la tapa del depósito de agua fresca (23).

Figura 5

Llene el depósito de agua fresca con agua caliente a un máximo de 60°C.

Si es necesario, añada productos de limpieza no espumantes en dosis reducidas.



ATENCIÓN: Preste atención a las especificaciones de dosificación de los productos de limpieza. Recomendamos el limpiador universal de Leifheit.

Figura 6

Cerrar la tapa del depósito (23) e insertar el depósito de agua fresca (6) hasta que quede encajado de forma audible.

Figura 7

Pulse el botón de encendido / apagado (1) una vez para encender el dispositivo.

El indicador de funcionamiento se ilumina en verde después del encendido.

Opcional: Presione el botón de modo de succión (2) una vez para cambiar al modo turbo en caso de suciedad fuerte en pisos de azulejos o baldosas o piedra. El indicador de funcionamiento parpadeará lentamente en verde. Vuelva a cambiar al modo Eco pulsando de nuevo el botón de modo de succión.

Figura 8

Incline el dispositivo hacia atrás para retirarlo de la posición de reposo.

Figura 9

Presione la palanca de agua (3) para humedecer el rodillo de limpieza (20) por separado.

Antes de empezar a limpiar el suelo, mantenga apretada la palanca de agua durante unos segundos sin mover el dispositivo para humedecer rápida y uniformemente el rodillo.

Para limpiar el suelo, deslice el dispositivo hacia delante y hacia atrás con movimientos suaves y regulares.

Cuando la humedad del rodillo de limpieza disminuya, presione de nuevo la palanca de agua y manténgala presionada hasta que se alcance de nuevo la humedad deseada.

El nivel de llenado del depósito de aguas residuales (7) no debe superar el nivel máximo de llenado.

Figura 10

Durante las pausas de limpieza, coloque el dispositivo siempre en la estación de aparcamiento correspondiente (22) para evitar la formación de manchas de agua en el suelo debido al agua residual que se encuentra en el dispositivo.

Figura 11

Cuando el depósito de aguas residuales (7) se llena hasta la línea máxima, se activa un sistema de aviso (→ Tank Control Technology). Como resultado, el indicador de funcionamiento (10) parpadea en naranja y el rodillo de limpieza se detiene 3 veces durante unos segundos, después el rodillo se detiene por completo.

Vacíe el depósito de aguas residuales entonces como muy tarde.

I Limpieza y mantenimiento**VACIAR EL DEPÓSITO DE AGUAS RESIDUALES Y LIMPIAR EL FILTRO****Figura 12**

Para apagar el dispositivo, pulse de nuevo el botón de encendido/apagado (1).

Retirar el depósito de aguas residuales (7).

Para ello, presione el botón de desbloqueo (11) hacia abajo y tire del depósito por la empuñadura (29).

Figura 13

Levantar la tapa (27) del depósito de aguas residuales (7).

Vaciar el depósito de aguas residuales.

Figura 14

Retirar el soporte del filtro de esponja (25) de la tapa del depósito de aguas residuales (27).

Retirar el filtro de esponja (26) del soporte del filtro de esponja.

Figura 15

Dependiendo del grado de suciedad, lave todas las piezas del depósito de aguas residuales (7, 25, 26, 27, 28, 30) con agua corriente.

Figura 16

Antes de montar e insertar las piezas desmontadas, deje que todas las piezas se sequen completamente al aire libre.



ATENCIÓN: Para evitar la formación de malos olores, retire el depósito de aguas residuales después de su uso y lávelo. Colocar solo las piezas completamente secas en el dispositivo.

Figura 17

Volver a montar el filtro de esponja (26), el soporte del filtro de esponja (25), la tapa (27) y el depósito de aguas residuales (7).

Figura 18

Vuelva a insertar la unidad del depósito de aguas residuales en el dispositivo hasta que encaje de forma audible.

EXTRAER Y LIMPIAR EL RODILLO DE LIMPIEZA

Figura 19

Retirar la cubierta del rodillo (12) para extraer el rodillo de limpieza (20).

Para retirar la cubierta, pulse el botón de desbloqueo (21) y retire la cubierta.

Figura 20

Quitar el rodillo de limpieza (20) del borde utilizando el soporte de rodillo (19).

Para ello, tire del soporte hacia arriba para extraerlo de la guía.

Figura 21

Lavar el rodillo de limpieza (20) y, si es necesario, la cubierta del rodillo de limpieza (12) con agua corriente.

Deje que el rodillo de limpieza se seque completamente antes de volver a insertarlo.



ATENCIÓN: Para evitar la formación de malos olores, retire el rodillo de limpieza después del uso y lávelo. Vuelva a colocar el rodillo de limpieza en el dispositivo, solo cuando esté completamente seco.

LIMPIEZA DEL CANAL DE ASPIRACIÓN

Figura 22

Quitar la suciedad de las toberas (18) y del canal de aspiración (16) con un paño húmedo cuando se haya retirado el rodillo de limpieza.

Los cepillos de limpieza Leifheit especiales para las toberas, el canal de aspiración y los depósitos de agua los puede adquirir en los comercios o encargarlos a través de nuestro servicio de atención al cliente.

INSERTAR EL RODILLO DE LIMPIEZA Y CERRAR LA CUBIERTA DEL RODILLO

Figura 23

Asegúrese de que el dispositivo esté apagado y no se esté cargando.

Insertar primero el rodillo de limpieza (20) en el alojamiento redondo y luego insertar el soporte de rodillo (19) en la guía

Figura 24

Insertar las pestañas de la cubierta de rodillo (12) en el extremo inferior en los correspondientes alojamientos y cerrar la cubierta hasta que encaje de forma audible.

PROGRAMA DE AUTOLAVADO

Además de limpiar su dispositivo, utilice regularmente el PROGRAMA AUTO-LAVADO. Cuando se utiliza el programa, también se puede añadir algo de vinagre o limpiador de vinagre al depósito de agua fresca.

Antes de utilizar el PROGRAMA AUTO-LAVADO, vacíe siempre el depósito de aguas residuales (7) y vuelva a colocarlo en el dispositivo.

Figura 25

Llenar el depósito de agua fresca (6) con agua hasta la línea AUTO-WASH MAX.

Cerrar la tapa del depósito (23) e insertar el depósito de agua fresca hasta que encaje de forma audible.

Figura 26

Coloque el dispositivo en la estación de aparcamiento correspondiente (22).

Presione y mantenga presionado el botón de encendido/apagado (1) junto con el botón de modo de succión I/II (2) durante 3 segundos y suéltelo tan pronto como el aparato inicie el PROGRAMA DE AUTOLAVADO. El indicador de funcionamiento parpadeará en verde.

Figura 27

Después de 60 segundos el programa finaliza y el dispositivo se apaga.

A continuación, extraiga el depósito de aguas residuales (7) y el rodillo de limpieza (20) y lávelos.

DESMONTAR EMPUÑADURA

Ya no retire la empuñadura después del montaje. El desmontaje de la empuñadura solo está previsto si el dispositivo tiene que ser enviado para fines de servicio.

Figura 28

Afloje y retire el tornillo de la parte posterior del dispositivo (4).

Inserte el destornillador en la apertura del orificio del tornillo.

La empuñadura se puede desbloquear con una ligera presión y extraer.

J AYUDA PARA LA SOLUCIÓN DE PROBLEMAS

Fallo	Posible causa / solución
El dispositivo no se pone en marcha.	→ La batería no está cargada. Cargue la batería.
El indicador de funcionamiento (10) parpadea en naranja.	<ul style="list-style-type: none"> → El rodillo de limpieza (20) está bloqueado. Por favor, extraiga el rodillo y libere el bloqueo. → La batería está casi vacía, recargue el dispositivo.
El indicador de funcionamiento (10) parpadea en naranja y el rodillo de limpieza (20) se detiene 3 veces durante unos segundos, luego el rodillo se detiene por completo.	→ Tank Control Technology: El depósito de aguas residuales (7) está lleno. Por favor, vacíe el depósito de aguas residuales.
No es posible insertar el depósito de aguas residuales (7) en el depósito.	→ Compruebe que la tapa (27) y el filtro de esponja (25) estén bien colocados.
El flotador (28) ha sido absorbido, el equipo ya no aspira, pero la Tank Control Technology no se pone en marcha.	<ul style="list-style-type: none"> → El filtro de esponja (25) está bloqueado por un exceso de humedad o partículas de suciedad. Por favor, limpie y seque el filtro de la esponja. → El flotador (28) ha sido absorbido y el equipo se ha apagado y vuelto a encender demasiado rápido. Por favor, apague el equipo por un momento y espere a que el flotador vuelva a su posición inicial antes de volver a encenderlo.
La Tank Control Technology se pone en marcha aunque el depósito de aguas residuales (7) aún no esté lleno.	→ En caso de movimientos bruscos (por ejemplo, fuertes golpes contra los muebles) la Tank Control Technology puede reaccionar de forma involuntaria. Por favor, apague el equipo por un momento y espere hasta que el flotador (28) esté en la posición inicial antes de volver a encenderlo. Tenga cuidado de no chocar demasiado fuerte contra los muebles u otros objetos.

Fallo	Posible causa / solución
Por la cubierta de ventilación (8) sale agua.	→ El depósito de aguas residuales (7) está lleno. Por favor, vacíe el depósito.
Con la palanca de agua no se puede añadir nada de agua o solo poca cantidad.	<ul style="list-style-type: none"> → El depósito de agua fresca (6) está vacío. Rellene con agua. → Las toberas (18) están obstruidas. Por favor, elimine la suciedad que se haya formado delante de las toberas. Los depósitos de cal se pueden eliminar cuidadosamente con un clip perforando los orificios. → Por favor, utilice regularmente el AUTO-WASH PROGRAM para mantener limpios los canales y las toberas del interior del dispositivo.
La espuma permanece en el suelo.	→ Añada menos detergente o utilice el limpiador universal de Leifheit en especial para Regulus Aqua PowerVac.
El dispositivo ya no absorbe agua del suelo.	→ El depósito de aguas residuales (7) está lleno. Por favor, vacíe el depósito.
El dispositivo se apaga por si mismo después de aprox. 60 segundos.	→ Se ha iniciado el AUTO-WASH PROGRAM. Vuelva a encender el dispositivo pulsando brevemente el botón de encendido/apagado.
Otros fallos de funcionamiento	→ Póngase en contacto con el servicio técnico de Leifheit.

SERVICIO TÉCNICO

Si tiene alguna pregunta o sugerencia, no dude en ponerse en contacto con nuestro Servicio de atención al cliente de Leifheit:

De lunes a viernes: 08:00 - 17:00 horas

Servicio de atención al cliente gratuito:

00800 537 37 373

(D/F/NL/CZ/E/I/PL)

o con costes

número de teléfono internacional: **0049 2604 977 0**

Internet: www.leifheit.de



INFORMACIÓN IMPORTANTE

- La batería solo se puede cargar con el cargador suministrado. El cargador debe utilizarse únicamente en combinación con el aspirador escoba a batería de Leifheit Regulus Aqua PowerVac.
- Recargue completamente el dispositivo antes del primer uso e inmediatamente después de cada uso.
- No guarde el dispositivo sin utilizarlo durante más de 6 meses después de la descarga completa de la batería.

Limpeza del filtro

- Limpie el rodillo de limpieza, el filtro de esponja y otras piezas del filtro regularmente después de su uso.
- Deje que el rodillo de limpieza y todas las piezas del filtro se sequen por completo antes de volver a insertarlas en el aspirador escoba a batería.

Limpeza del dispositivo

- El dispositivo contiene componentes eléctricos. ¡No lo limpie bajo agua corriente!
- Limpie el dispositivo con un paño húmedo.
- No sumerja nunca el aparato en agua.

Guardar el dispositivo

- Coloque el dispositivo solo sobre una superficie plana y firme.
- Para proteger los suelos delicados de la fuga de agua residual del dispositivo, coloque el aspirador escoba a batería en la estación de aparcamiento correspondiente durante las pausas de limpieza y después de la limpieza.

Utilización de los productos de limpieza

- Si es necesario, utilice únicamente productos de limpieza no espumantes en dosis bajas.
- Preste atención a las especificaciones de dosificación de los productos de limpieza. Recomendamos el limpiador universal de Leifheit.



ATENCIÓN

Las siguientes instrucciones deben tenerse siempre en cuenta al manipular baterías de iones de litio:

No dañe ni abra la batería, ya que podría provocar un cortocircuito. Existe el riesgo de incendio y de que se escapen sustancias tóxicas peligrosas para la salud. Las baterías no deben llegar al fuego ni estar expuestas a la luz directa del sol o al calor.

¡ADVERTENCIA!

¡NO UTILICE NUNCA CUANDO EL APARATO ESTÉ SOLO PARCIALMENTE MONTADO!

L Eliminación

El símbolo en el producto o en su embalaje indica que, de acuerdo con la Directiva 2012/19 UE, este producto y la batería que contiene no deben tratarse como residuos domésticos normales, sino que deben ser entregados en un punto de recogida para el reciclaje de aparatos eléctricos y electrónicos.



Para obtener más información, póngase en contacto con su municipio, la empresa municipal de gestión de residuos o la tienda donde compró el producto.

E



M Declaración de conformidad

Leifheit declara por la presente que este dispositivo cumple con los requisitos básicos de la Ley de Seguridad de Productos y otras regulaciones y directivas relevantes. La declaración de conformidad de la UE se encuentra en www.leifheit.de.

Português



Por favor, leia atentamente o manual de instruções, antes de utilizar o dispositivo, e guarde-o para a utilização posterior ou para os proprietários subsequentes.

Isso ajuda-lhe a utilizar o dispositivo de maneira razoável e correta, desde o início, e a evitar operações incorretas.

Observe particularmente as instruções de segurança neste manual. O manual de instruções também pode ser encontrado na página da Leifheit em www.leifheit.de

Atenciosamente,
A sua equipe Leifheit

Leifheit AG
Rua Leifheit 1
56377 Nassau/Lahn
Alemanha

Sumário

A	Escopo de fornecimento	54
B	Descrição do produto	54
C	Dados técnicos	55
D	Utilização pretendida	55
E	Instruções de segurança	55
F	Funcionamento	56
G	Antes de utilizar	56
H	Utilização	56
I	Limpeza e manutenção	57
J	Resolução de problemas	59
K	Informações importantes	60
L	Eliminação	60
M	Conformidade / Declaração de conformidade	60

A Escopo de fornecimento

Rodo aspirador sem fio Regulus Aqua PowerVac
Manual de instruções

Verifique o conteúdo da embalagem quanto à sua integridade e possíveis danos no transporte.

Se notar qualquer dano no transporte, não utilize o dispositivo, mas contate o atendimento ao cliente imediatamente.

B Descrição do produto

- [1] Botão on/off
- [2] Botão de modo de aspiração I/II
- [3] Alavanca da água
- [4] Punho
- [5] Botão de liberação do tanque de água limpa
- [6] Tanque de água limpa
- [7] Tanque de água residual
- [8] Tampa de ventilação
- [9] Bocal para o piso
- [10] Indicador de alimentação
- [11] Botão de liberação do tanque de água residual
- [12] Cobertura do rolo de limpeza
- [13] Adaptador do carregador
- [14] Plugue oco do carregador
- [15] Tomada de carregamento
- [16] Canal de aspiração
- [17] Rodas de transporte
- [18] Saída de água do bocal
- [19] Suporte do rolo de limpeza
- [20] Rolo de limpeza
- [21] Botão de liberação da cobertura do rolo de limpeza
- [22] Base
- [23] Tampa do tanque de água limpa
- [24] Punho do tanque de água limpa
- [25] Suporte do filtro de esponja
- [26] Filtro de esponja
- [27] Tampa do tanque de água residual
- [28] Flutuador
- [29] Punho do tanque de água residual
- [30] Proteção contra transbordamento

C Dados técnicos

	Modelo Regulus Aqua PowerVac
	Bateria Li-ion, 24V 2,5Ah
Duração	~22 min (Eco-Mode)
Potência	120 W
Tensão.....	24V
Tempo de carga	~ 3 h
Volume do tanque de água limpa.....	500 ml
Volume do tanque de água residual	400 ml
Peso	3,3 kg

Carregador

Identificador do modelo	YLS0241A-E260092
Tensão de entrada	AC 100-240 V
Frequência da alimentação de CA	50/60 Hz
Tensão de saída	DC 26,0 V
Corrente de saída	0,92 A
Potência de saída	23,92 W
Eficiência média no modo ativo	86,57%
Eficiência a carga baixa (10%)	78,86%
Consumo energético em vazio	0,09 W

Marca comercial ou nome, número de registo comercial e endereço do fabricante

Leifheit AG
Leifheitstraße 1
D-56377 Nassau Germany
Amtsgericht Montabaur
HRB 2857

D Utilização pretendida

Por favor, note que este produto é destinado apenas para utilização doméstica. A Leifheit não oferece garantia do fabricante para utilização comercial.

- O dispositivo é utilizado exclusivamente para a limpeza por aspiração de material de aspiração seco e húmido em pisos impermeáveis e selados. Tais como azulejos, PVC, linóleo, laminado e madeira selada.
- Não utilize o dispositivo para aspirar líquidos inflamáveis, objetos afiados ou pontiagudos, cinzas quentes ou frias e pontas de cigarros.
- O dispositivo não deve ser utilizado para aspirar humanos ou animais.
- Não cubra as aberturas de entrada ou de saída de ar do dispositivo ligado. Certifique-se de que não estejam interrompidas por sujeira.
- Utilize o dispositivo somente com acessórios e peças sobressalentes aprovados pela Leifheit.
- Coloque sempre o dispositivo na base apropriada numa superfície rígida e nivelada.
- Ao carregar o dispositivo, verifique se está suficientemente afastado das fontes de calor e humidade.
- Certifique-se de que não haja objetos pontiagudos no rolo de limpeza ou nas rodas que possam danificar o chão.
- Jamais opere o dispositivo sem filtro.

Qualquer outra utilização é considerada como imprópria e pode resultar em danos ou lesões. O fabricante não é responsável por danos resultantes; o risco é exclusivo do utilizador.

E Instruções de segurança

Ao utilizar um aparelho elétrico, as medidas de segurança devem sempre ser consideradas:

1. Utilize o dispositivo somente conforme descrito neste manual.
2. Jamais utilize o dispositivo se o cabo, tomada, carcaça ou adaptador de carga estiverem danificados.
3. Os reparos só podem ser realizados por técnicos de assistência autorizados. Jamais abra o dispositivo básico por conta própria. Os componentes individuais do dispositivo básico não devem ser desmontados, reparados ou reconstruídos.
4. O dispositivo só pode ser carregado com o carregador fornecido. Certifique-se de que a tensão indicada na placa de identificação da fonte de alimentação corresponda à tensão da rede.
5. Certifique-se de que o dispositivo e a fonte de alimentação não estejam molhados. Não opere o dispositivo ou a fonte de alimentação com as mãos húmidas ou molhadas.

E Instruções de segurança

6. Não armazene, carregue ou utilize o dispositivo ao ar livre ou em locais húmidos, como banheiros ou similares, mas sempre à temperatura ambiente e em local seco.
7. Não utilize o dispositivo perto de gases inflamáveis.
8. Proteja o dispositivo contra o calor forte e não o exponha à luz solar direta.
9. **Este dispositivo é adequado para utilizados (a incluir crianças com mais de 8 anos) com capacidades físicas, sensoriais ou mentais limitadas, com qualquer experiência ou conhecimento prévio, apenas quando fornecidas supervisão adequada ou instruções detalhadas para utilização do dispositivo por uma pessoa responsável.**
10. Certifique-se de que as crianças não brinquem com o dispositivo.
11. Não deixe crianças sozinhas com o dispositivo.
12. Desconecte o dispositivo da fonte de alimentação antes de limpar ou fazer a manutenção.
13. Não toque no rolo de limpeza rotativo quando o dispositivo estiver ligado.
14. Certifique-se de que o rolo de limpeza em operação não entre em contato com partes do corpo (como cabelos ou dedos) ou roupas.
15. Tenha cuidado para não apertar ou esmagar as partes do corpo (como os dedos) durante a limpeza, como com o bocal para o piso.
16. Certifique-se de que nenhum objeto (como cabos, franjas longas) fique preso no rolo de limpeza; caso contrário, há o risco de que aqueles ou o dispositivo sejam danificados.
17. Mantenha o dispositivo fora do alcance das crianças. Não deixe o dispositivo sem supervisão quando estiver ligado.
18. Mantenha os materiais de embalagem, como sacos de plástico e semelhantes, longe das crianças. Existe o risco de asfixia.

F Funcionamento

O dispositivo combina aspiração e limpeza numa única etapa. Possui um sistema de 2 tanques com um tanque separado de água limpa e outro de água residual.

Ao operar a alavanca da água, a água limpa é adicionada ao rolo de limpeza. Assim, a quantidade de água pode ser ajustada individualmente para cada tipo de piso. O rolo de limpeza rotativo remove poeira, sujeira seca e húmida, bem como manchas secas.

A função de aspiração suga o rolo de limpeza e transporta a sujeira para o tanque de água residual. Assim, a limpeza sempre é feita com o rolo de limpeza limpo e água limpa.

G Antes de utilizar

Figura 1

Insira o punho (4) e o cabo no dispositivo até que se encaixe no lugar.

CARREGAMENTO

Não limpe ou faça a manutenção do dispositivo durante o carregamento. Recarregue totalmente o dispositivo antes da primeira utilização e após cada utilização.

Figura 2

Insira o plugue oco do carregador (14) fornecido na tomada de carregamento (15) do dispositivo.

Conecte o adaptador do carregador (13) na tomada.

Figura 3

O indicador de alimentação (10) pisca lentamente em verde durante o carregamento.

Após 3 horas, o dispositivo estará totalmente carregado. O indicador de energia acende continuamente por 2 minutos, depois a luz se apaga.

H Utilização

ENCHER O TANQUE DE ÁGUA LIMPA

Figura 4

Pressione o botão de liberação (5) para remover o tanque de água limpa (6) no punho (24).

Abra a tampa do tanque de água limpa (23).

Figura 5

Encha o tanque de água limpa com água morna no máxima a 60°C.

Se necessário, adicione produtos de limpeza não espumantes de baixa dosagem.



ATENÇÃO: Esteja atento às especificações de dosagem dos produtos de limpeza. Recomenda-se o limpador universal Leifheit.

Figura 6

Feche a tampa do tanque (23) e insira o tanque de água limpa (6) até ouvir um clique.

Figura 7

Para ligar o dispositivo, pressione o botão liga/desliga (1) uma vez.

O indicador de alimentação fica verde após ser ligado.

Opcional: Pressione o botão do modo de aspiração (2) uma vez para alterar para o modo turbo para sujeira pesada nos pisos de azulejo/pedra. O indicador de alimentação piscará lentamente em verde. Volte ao modo eco ao pressionar novamente o botão do modo de aspiração.

Figura 8

Incline a unidade para trás para tirá-la da posição de pé.

Figura 9

Pressione a alavanca da água (3) para humedecer o rolo de limpeza (20) individualmente.

Antes de começar a limpar o chão, mantenha a alavanca da água pressionada por alguns segundos sem mover o dispositivo para humedecer o rolo, de forma rápida e uniforme, antecipadamente.

Empurre o dispositivo de limpeza do chão para a frente e para trás em movimentos silenciosos e uniformes.

Se a humidade do rolo de limpeza diminuir, pressione a alavanca da água novamente e mantenha-a pressionada até que a humidade desejada seja alcançada novamente.

O nível de enchimento do tanque de água residual (7) não deve exceder o nível máximo.

Figura 10

Durante as pausas de limpeza, coloque sempre o dispositivo na base correspondente (22) para evitar a formação de marcas d'água no piso pela água residual no dispositivo.

Figura 11

Se o tanque de água residual (7) estiver cheio até a linha máxima, um sistema de notificação (→ Tank Control Technology) será ativado. Como resultado, o indicador de alimentação (10) piscará em laranja e o rolo de limpeza parará 3 vezes, por alguns segundos, após os quais o rolo parará completamente.

Esvazie o tanque de água residual o mais tardar, então.

I Limpeza e manutenção**TANQUE DE ÁGUA RESIDUAL VAZIO E FILTRO LIMPO****Figura 12**

Para desligar o dispositivo, pressione o botão liga/desliga (1) mais uma vez.

Remova o tanque de água residual (7).

Para fazer isso, pressione o botão de liberação (11) para baixo e puxe o tanque pelo punho (29).

Figura 13

Levante a tampa (27) do tanque de água residual (7).

Esvazie o tanque de água residual.

Figura 14

Remova o suporte do filtro de esponja (25) da tampa do tanque de água residual (27).

Remova o filtro de esponja (26) do suporte do filtro de esponja.

Figura 15

A depender do grau de sujeira, lave todas as partes da unidade do tanque de água residual (7, 25, 26, 27, 28, 30) com água corrente.

Figura 16

Antes de montar e instalar as peças removidas, deixe todas as peças secarem completamente ao ar.



ATENÇÃO: Para evitar odores, remova a unidade do tanque de água residual após a utilização e lave-a. Insira somente partes completamente secas no dispositivo.

Figura 17

Monte o filtro de esponja (26), o suporte do filtro de esponja (25), a tampa (27) e o tanque de água residual (7).

Figura 18

Insira a unidade de tanque de água residual de volta na unidade até encaixar no lugar.

REMOVER ROLO DE LIMPEZA E LIMPAR

Figura 19

Remova a cobertura do rolo (12) para remover o rolo de limpeza (20).

Para remover a cobertura, pressione o botão de liberação (21) e remova-a.

Figura 20

Remova o rolo de limpeza (20) na borda com o suporte do rolo (19).

Para fazer isso, puxe o suporte para cima para fora do suporte.

Figura 21

Lave o rolo de limpeza (20) e, se necessário, a cobertura do rolo de limpeza (12) sob água corrente.

Deixe o rolo de limpeza secar completamente antes de reinseri-lo.



ATENÇÃO: Para evitar odores, remova o rolo de limpeza após a utilização e lave-o. Insira o rolo de limpeza completamente seco no dispositivo.

LIMPAR O CANAL DE ASPIRAÇÃO

Figura 22

Remova qualquer sujeira no bocal (18) e no canal de aspiração (16) com um pano húmido, se o rolo de limpeza tiver sido removido.

As escovas especiais de limpeza Leifheit para o bocal, o canal de aspiração e os tanques de água podem ser adquiridas comercialmente ou encomendadas através do nosso atendimento ao cliente.

INSERÇÃO DO ROLO DE LIMPEZA E FECHAMENTO DA COBERTURA DO ROLO

Figura 23

Certifique-se de que o dispositivo esteja desligado e não a carregar.

Primeiro, insira o rolo de limpeza (20) no receptor redondo e insira o suporte do rolo (19) na guia.

Figura 24

Insira os encaixes da cobertura do rolo (12) na extremidade inferior nos assentos adequados e feche a cobertura até que se encaixe no lugar.

PROGRAMA AUTO-WASH

Além de limpar o seu dispositivo, utilize regularmente o PROGRAMA AUTO-WASH. Ao utilizar o programa, um limpador de vinagre ou vinagre também pode ser adicionado ao tanque de água limpa.

Sempre esvazie o tanque de água residual (7) antes de utilizar o PROGRAMA AUTO-WASH e, em seguida, reinsira-o na unidade.

Figura 25

Encha o tanque de água limpa (6) para a linha AUTO-WASH MAX.

Feche a tampa do tanque (23) e insira o tanque de água limpa até ouvir um clique.

Figura 26

Coloque o dispositivo na base correspondente (22).

Pressione o botão liga/desliga (1) juntamente com o botão do modo de aspiração I/II (2), durante 3 segundos, e liberte-o assim que o dispositivo iniciar o PROGRAMA AUTO-WASH. O indicador de alimentação piscará em verde.

Figura 27

Após 60 segundos, o programa encerra e a unidade é desligada.

Em seguida, remova o tanque de água residual (7) e o rolo de limpeza (20) e lave-os.

REMOVER O PUNHO

Não remova o punho após a montagem. A desmontagem do punho só é prevista quando a unidade for enviada para manutenção.

Figura 28

Afrouxe e remova o parafuso na parte traseira do dispositivo (4).

Insira a chave de fenda na abertura do orifício do parafuso.

Com uma ligeira pressão, a pega do punho pode ser liberada e o punho puxado para fora.

J RESOLUÇÃO DE PROBLEMAS

Problema	Causa possível / solução
O dispositivo não inicia.	→ A bateria não foi carregada. Carregue a bateria.
O indicador de alimentação (10) pisca em laranja.	→ O rolo de limpeza (20) está bloqueado. Por favor, remova o rolo e libere o bloqueio. → A bateria está fraca, recarregue o dispositivo.
O indicador de alimentação (10) pisca na cor laranja e o rolo de limpeza (20) para 3 vezes, por alguns segundos, após os quais o rolo parará completamente.	→ Tank Control Technology: O tanque de água residual (7) está cheio. Por favor, esvazie o tanque de água residual.
O tanque de água residual (7) não pode ser inserido na unidade.	→ Verifique se a tampa (27) e o filtro de esponja (25) estão inseridos corretamente.
O flutuador (28) foi apertado, o dispositivo já não absorve, mas a Tank Control Technology não é iniciada.	→ O filtro de esponja (25) está obstruído por excesso de humidade ou partículas de sujidade. Por favor, limpe e seque o filtro de esponja. → O flutuador (28) foi apertado e o dispositivo foi desligado e ligado demasiado rapidamente. Por favor, desligue o dispositivo por um momento e aguarde até que o flutuador esteja de volta na sua posição inicial antes de reiniciar o dispositivo.
A Tank Control Technology é iniciada embora o tanque de água residual (7) ainda não esteja cheio.	→ Em caso de movimentos bruscos (por exemplo, fortes choques contra móveis) a Tank Control Technology pode reagir inadvertidamente. Por favor, desligue o dispositivo por um momento e aguarde até que o flutuador (28) esteja de volta na sua posição inicial antes de reiniciar o dispositivo. Tenha cuidado para não bater com demasiada força contra móveis ou outros objetos.

Problema	Causa possível / solução
Há água a sair da tampa de ventilação (8).	→ O tanque de água residual (7) está cheio. Por favor, esvazie o tanque.
Há pouca ou nenhuma água para adicionar pela alavanca da água.	→ O tanque de água limpa (6) está vazio. Encha com água. → O bocal (18) está bloqueado. Por favor, remova a sujeira presa do bocal. Os depósitos de calcário podem ser cuidadosamente removidos ao perfurar-se as aberturas com o auxílio de um clipe de papel. → Por favor, utilize o AUTO-WASH PROGRAM regularmente para manter limpos o canal e bocal dentro do dispositivo.
A espuma permanece no chão.	→ Por favor, adicione menos produtos de limpeza ou utilize o Leifheit Universal Cleaner especialmente para o Regulus Aqua PowerVac.
O dispositivo não irá mais recolher a água do chão.	→ O tanque de água residual (7) está cheio. Por favor, esvazie o tanque.
O dispositivo desligase automaticamente após cerca de 60 segundos.	→ O AUTO-WASH PROGRAM foi iniciado. Reinicie o dispositivo a pressionar brevemente o botão liga/desliga.
Outros problemas	→ Contate o Atendimento Leifheit.

ATENDIMENTO AO CLIENTE

Se tiver dúvidas ou sugestões, por favor, não hesite em contactar o nosso Atendimento Leifheit:

Segunda – sexta: das 08:00 às 17:00

Linha aberta de serviço gratuita:

00800 537 37 373

(D/F/NL/CZ/E/I/PL)

ou

Número internacional com custos:

0049 2604 977 0

Internet: www.leifheit.de



INFORMAÇÕES IMPORTANTES

- A bateria só deve ser carregada com o carregador fornecido. O carregador só deve ser utilizado em conjunto com o rodo aspirador sem fio Leifheit Regulus Aqua PowerVac.
- Recarregue totalmente o dispositivo antes da primeira utilização e após cada utilização.
- Após descarregar totalmente a bateria, não guarde o dispositivo sem utilização por um período superior a 6 meses.

Limpeza do filtro

- Limpe o rolo de limpeza, o filtro de esponja e outras partes do filtro regularmente após a utilização.
- Deixe o rolo de limpeza e todas as peças do filtro secarem completamente antes de reinseri-los no rodo aspirador sem fio.

Limpeza o dispositivo

- O dispositivo contém componentes elétricos. Não limpe sob água corrente!
- Limpe o dispositivo com um pano húmido.
- Jamais mergulhe o dispositivo em água.

Desligar o dispositivo

- Coloque o dispositivo somente numa superfície nivelada e firme.
- Para proteger os pisos sensíveis da fuga de água residual do dispositivo, coloque sempre o rodo aspirador sem fio na base correspondente durante as pausas de limpeza e após a limpeza.

Utilização de produtos de limpeza

- Se necessário, utilize somente produtos de limpeza não espumantes em baixa dosagem.
- Esteja atento às especificações de dosagem dos produtos de limpeza. Recomenda-se o limpador universal Leifheit.



ATENÇÃO

As seguintes instruções devem sempre ser observadas ao manusear baterias de íões de lítio:

A bateria não deve ser danificada ou aberta, isso pode causar um curto-circuito. Há risco de incêndio. Substâncias tóxicas perigosas à saúde podem escapar. As baterias não devem ser expostas ao fogo e à luz direta e forte do sol e ao calor.

ADVERTÊNCIA!

JAMAIS UTILIZE O DISPOSITIVO EM CONDIÇÕES PARCIALMENTE ADEQUADAS!



Eliminação

O símbolo no produto ou na sua embalagem indica que, de acordo com a Directiva 2012/19 da UE, este produto e bateria nele contida não pode ser tratado como lixo doméstico, mas deve ser devolvido a um ponto de recolha para a reciclagem de equipamentos elétricos eletrónicos.



Para mais informações, contate a sua comunidade local, as autarquias locais de eliminação de resíduos ou a loja onde comprou o produto.



Declaração de conformidade

Por meio desta, a Leifheit declara que este dispositivo está em conformidade com os requisitos essenciais do regulamento sobre a segurança dos equipamentos e dos produtos e com os outros regulamentos e disposições pertinentes. A declaração UE de conformidade pode ser encontrada em www.leifheit.de.

Italiano



Prima di utilizzare l'apparecchio, leggere consultare accuratamente il manuale d'uso e conservarlo per un uso futuro o per la cessione ai proprietari successivi.

Il manuale aiuta l'utente a utilizzare l'apparecchio in modo utile e corretto sin dall'inizio e a evitare usi impropri.

Prestare attenzione in particolare alle avvertenze per la sicurezza contenute nel presente manuale d'uso. Il manuale d'uso è disponibile anche sulla homepage di Leifheit all'indirizzo www.leifheit.de

Cordiali saluti
Il team Leifheit

Leifheit AG
Leifheitstraße 1
56377 Nassau/Lahn
Germania

Indice

A	Fornitura	61
B	Descrizione del prodotto	61
C	Dati tecnici	62
D	Uso conforme	62
E	Avvertenze per la sicurezza	62
F	Funzionamento	63
G	Prima dell'uso	63
H	Applicazione	63
I	Pulizia e manutenzione	64
J	Risoluzione dei problemi	66
K	Note importanti	67
L	Smaltimento	67
M	Conformità / dichiarazione di conformità	67

A Dotazione

Lavapavimenti a batteria Regulus Aqua PowerVac
Manuale d'uso

Verificare l'integrità del contenuto della fornitura e la presenza di eventuali danni da trasporto.

Se si constata un danno dovuto al trasporto, non utilizzare l'apparecchio ma rivolgersi senza indugio al servizio di assistenza clienti.

B Descrizione del prodotto

- [1] Tasto On/Off
- [2] Selettore modalità di aspirazione I/II
- [3] Leva dell'acqua
- [4] Manico
- [5] Tasto di sblocco serbatoio acqua pulita
- [6] Serbatoio acqua pulita
- [7] Serbatoio acqua sporca
- [8] Copertura di ventilazione
- [9] Ugello per pavimenti
- [10] Spia di alimentazione
- [11] Tasto di sblocco serbatoio acqua sporca
- [12] Copertura rullo pulente
- [13] Adattatore per caricabatterie
- [14] Connettore cavo caricabatterie
- [15] Presa di ricarica
- [16] Canalina di aspirazione
- [17] Ruote
- [18] Ugelli di uscita acqua
- [19] Supporto rullo pulente
- [20] Rullo pulente
- [21] Tasto di sblocco copertura rullo pulente
- [22] Base di appoggio
- [23] Coperchio serbatoio acqua pulita
- [24] Impugnatura serbatoio acqua pulita
- [25] Portafiltro in spugna
- [26] Filtro in spugna
- [27] Coperchio serbatoio acqua sporca
- [28] Galleggiante
- [29] Impugnatura serbatoio acqua sporca
- [30] Protezione anti-trabocco

C Dati tecnici

Modello	Regulus Aqua PowerVac
Batteria	Ioni di litio, 24 V 2,5 Ah
Durata	~22 min (modalità Eco)
Potenza	120 W
Tensione	24 V
Tempo di ricarica	~ 3 h
Capacità serbatoio acqua pulita	500 ml
Capacità serbatoio acqua sporca	400 ml
Peso	3,3 kg

Adattatore di carica

Identificativo del modello	YL50241A-E260092
Tensione di ingresso	AC 100-240 V
Frequenza di ingresso CA	50/60 Hz
Tensione di uscita	DC 26,0 V
Corrente di uscita	0,92 A
Potenza di uscita	23,92 W
Rendimento medio in modo attivo	86,57%
Rendimento a basso carico (10 %)	78,86%
Potenza assorbita nella condizione a vuoto	0,09 W

Nome o marchio del fabbricante, numero di iscrizione nel registro delle imprese e indirizzo del fabbricante

Leifheit AG
Leifheitstraße 1
D-56377 Nassau Germany
Amtsgericht Montabaur
HRB 2857

D Uso conforme

Questo prodotto è destinato esclusivamente all'uso in ambito domestico. Leifheit non concede alcuna garanzia del produttore per l'uso commerciale.

- L'apparecchio è destinato esclusivamente all'aspirazione con lavaggio di materiali asciutti e umidi su superfici impermeabili e lucide. Queste includono piastrelle, PVC, linoleum, laminato e legno laccato.
- Non utilizzare l'apparecchio per aspirare liquidi, oggetti spigolosi o acuminati, ceneri calde o fredde e sigarette accese.
- L'apparecchio non può essere utilizzato su persone o animali.
- Non coprire le aperture per aspirazione dell'aria o per l'uscita dell'aria quando l'apparecchio è acceso. Accertarsi che le aperture non vengano ostruite da sporcizia.
- Utilizzare l'apparecchio solo in combinazione con gli accessori e i ricambi autorizzati Leifheit.
- Posizionare sempre l'apparecchio sull'apposita base di appoggio posta su una superficie solida e piana.
- Durante la carica dell'apparecchio, mantenere la distanza di sicurezza da eventuali fonti di calore e di umidità.
- Accertarsi che nessun oggetto acuminato che possa danneggiare il pavimento resti incastrato nel rullo pulente o nelle ruote.
- Non mettere mai in funzione l'apparecchio senza filtro.

Qualsiasi altro utilizzo non è considerato conforme e può causare danni o lesioni. Il produttore non risponde di eventuali danni; il rischio di tali danni è esclusivamente a carico dell'utente.

E Avvertenze per la sicurezza

Durante l'uso di un apparecchio elettrico è necessario rispettare in ogni momento alcune misure di sicurezza fondamentali:

1. Utilizzare l'apparecchio solo conformemente alla descrizione fornita nel presente manuale.
2. Non utilizzare l'apparecchio se presenta danni a cavi, spine, alloggiamento o adattatore di carica.
3. Le riparazioni possono essere eseguite solo da tecnici autorizzati del servizio di assistenza clienti. Non aprire mai l'apparecchio base di propria iniziativa. I singoli componenti dell'apparecchio base non devono essere distrutti, riparati o sottoposti a conversione.
4. L'apparecchio può essere caricato solo con il caricabatterie in dotazione. Verificare che la tensione indicata sulla targhetta identificativa dell'alimentatore corrisponda all'effettiva tensione di rete.
5. Assicurarsi che l'apparecchio e l'alimentatore non si bagnino. Non utilizzare l'apparecchio o l'alimentatore con le mani umide o bagnate.

6. Non conservare, caricare o utilizzare l'apparecchio all'aperto o in ambienti umidi, come bagni o simili, bensì sempre a temperatura ambiente e in un luogo asciutto.
7. Non utilizzare l'apparecchio in prossimità di gas infiammabili.
8. Proteggere l'apparecchio da intense fonti di calore e non esporlo direttamente ai raggi solari.
9. **Questo apparecchio è idoneo agli utenti (incl. bambini a partire da 8 anni) con capacità fisiche, sensoriali o psichiche limitate o che non dispongono di esperienza o conoscenze pregresse solo qualora sia garantita una supervisione adeguata o sia illustrato nel dettaglio il manuale per l'uso dell'apparecchio da parte di un responsabile.**
10. Accertarsi che i bambini non giochino con l'apparecchio.
11. Non lasciare l'apparecchio incustodito in presenza di bambini.
12. Prima di interventi di pulizia o di manutenzione, scollegare l'apparecchio dalla rete.
13. Non toccare il rullo rotante per la pulizia quando l'apparecchio è acceso.
14. Assicurarsi che il rullo rotante per la pulizia non entri in contatto con parti del corpo (ad es. capelli, dita) o indumenti.
15. Prestare attenzione a non schiacciare o incastrare parti del corpo (ad es. le dita) durante la pulizia, ad esempio dall'ugello per pavimenti.
16. Assicurarsi che nessun oggetto (ad es. cavi, frange lunghe) non rimangano incastrate nel rullo pulente, poiché vi è il rischio di danneggiare il rullo stesso o l'apparecchio.
17. Tenere l'apparecchio fuori dalla portata dei bambini. Non lasciare l'apparecchio incustodito quando è acceso.
18. Tenere fuori dalla portata dei bambini il materiale da imballaggio, come sacchetti di plastica e simili. Pericolo di soffocamento.

F Funzionamento

L'apparecchio unisce l'aspirazione e il lavaggio in un'unica fase. Dispone di un impianto con 2 serbatoi separato, uno per l'acqua pulita e l'altro per l'acqua sporca.

Azionando la leva dell'acqua, viene spruzzata acqua pulita sul rullo pulente. In questo modo è possibile regolare la quantità d'acqua su misura per ogni tipo di pavimento. Il rullo rotante rimuove polvere, sporco secco e umido nonché macchie secche.

La funzione di aspirazione consente al rullo pulente di aspirare e trasportare lo sporco nel serbatoio dell'acqua sporca. Si garantisce in questo modo la costante pulizia del rullo e l'utilizzo di acqua sempre pulita.

G Prima dell'uso

Figura 1

Inserire il manico (4) e il cavo nell'apparecchio fino a farli scattare in posizione.

RICARICARE

Non pulire o effettuare manutenzioni all'apparecchio durante la ricarica. Ricaricare completamente l'apparecchio prima del primo utilizzo e dopo ogni utilizzo successivo.

Figura 2

Inserire la spina cava del caricabatterie in dotazione (14) nella presa di ricarica (15) dell'apparecchio.

Collegare il caricabatterie (13) nella presa elettrica.

Figura 3

La spia di alimentazione (10) lampeggia lentamente illuminandosi di verde durante il processo di ricarica.

Dopo 3 ore l'apparecchio è completamente carico. La spia di alimentazione si illumina per 2 minuti, quindi si spegne.

H Applicazione

RIEMPIMENTO SERBATOIO ACQUA PULITA

Figura 4

Premere il tasto di sblocco (5) per rimuovere il serbatoio dell'acqua pulita (6) tramite l'impugnatura (24).

Aprire il coperchio del serbatoio dell'acqua pulita (23).

Figura 5

Riempire il serbatoio dell'acqua pulita con acqua calda fino a massimo 60°C.

Se necessario, aggiungere una ridotta quantità di detergente non schiumogeno.



ATTENZIONE: prestare attenzione alle indicazioni sulle qualità del detergente. Si raccomanda di utilizzare detergenti universali Leifheit.

Figura 6

Chiudere il coperchio del serbatoio (23) e rimontare il serbatoio dell'acqua pulita (6) fino a farlo scattare in posizione.

Figura 7

Per accendere l'apparecchio, premere il tasto On/Off (1).

La spia di alimentazione si illumina di verde dopo l'accensione.

Facoltativo: premere il tasto Modalità aspirazione (2) per passare alla Modalità turbo in caso di sporco ostinato su pavimenti piastrellati/in pietra. La spia di alimentazione lampeggia lentamente illuminandosi di verde. Per tornare alla Modalità Eco, premere nuovamente il tasto Modalità aspirazione.

Figura 8

Inclinare l'apparecchio all'indietro per sollevarlo dalla posizione di appoggio.

Figura 9

Premere la leva dell'acqua (3) per inumidire il rullo pulente (20) secondo le esigenze.

Prima di iniziare la pulizia del pavimento, tenere premuta per alcuni secondi la leva dell'acqua senza muovere l'apparecchio, così da inumidire il rullo in modo rapido e uniforme.

Per pulire il pavimento, muovere l'apparecchio avanti e indietro con passate uniformi.

Se il rullo pulente non è più bagnato, azionare di nuovo la leva dell'acqua tenendola premuta fino a raggiungere l'umidità desiderata.

Il livello di riempimento del serbatoio dell'acqua sporca (7) non può superare il livello massimo.

Figura 10

Quando non utilizzato, posizionare sempre l'apparecchio sull'apposita base di appoggio (22) per evitare la formazione, sul pavimento, di macchie dovute ai residui d'acqua presenti nell'apparecchio.

Figura 11

Se il serbatoio dell'acqua sporca (7) è arrivato al segno Max, viene attivato un sistema di segnalazione (→ Tank Control Technology). La spia di alimentazione (10) si illumina lampeggiando in arancione e il rullo pulente si arresta per 3 volte per un paio di secondi. Poi, il rullo si ferma del tutto.

Svuotare il serbatoio dell'acqua sporca al più tardi in questo momento.

I Pulizia e manutenzione

SVUOTAMENTO DEL SERBATOIO DELL'ACQUA SPORCA E PULIZIA DEL FILTRO**Figura 12**

Per spegnere l'apparecchio, premere di nuovo il tasto On/Off (1).

Rimuovere il serbatoio dell'acqua sporca (7).

Premere il tasto di sblocco (11) verso il basso ed estrarre il serbatoio utilizzando l'impugnatura (29).

Figura 13

Sollevare il coperchio (27) del serbatoio dell'acqua sporca (7).

Svuotare il serbatoio dell'acqua sporca.

Figura 14

Rimuovere il portafiltro in spugna (25) dal coperchio del serbatoio dell'acqua sporca (27).

Rimuovere il filtro in spugna (26) dal portafiltro.

Figura 15

A seconda del grado di sporco, sciacquare tutti i componenti appartenenti al serbatoio dell'acqua sporca (7, 25, 26, 27, 28, 30) sotto acqua corrente.

Figura 16

Lasciar asciugare all'aria tutti i componenti smontati prima di rimontarli e utilizzarli.



ATTENZIONE: per evitare la formazione di odori, estrarre e sciacquare l'unità del serbatoio dell'acqua sporca dopo ogni utilizzo. Rimontare i componenti solo una volta che saranno completamente asciutti.

Figura 17

Rimontare il filtro in spugna (26), il portafiltro in spugna (25), il coperchio (27) e il serbatoio dell'acqua sporca (7).

Figura 18

Rimontare l'unità del serbatoio dell'acqua sporca fino a farlo scattare in posizione.

ESTRAZIONE E PULIZIA DEL RULLO PULENTE

Figura 19

Rimuovere la copertura del rullo (12) per estrarre il rullo pulente (20).

Per staccare la copertura, premere il tasto di sblocco (21) e rimuovere la copertura.

Figura 20

Rimuovere il rullo pulente (20) utilizzando il supporto del rullo (19) sul bordo.

A tale scopo, far scorrere il supporto fuori dalla guida tirandolo verso l'alto.

Figura 21

Sciacquare il rullo pulente (20) e se necessario la copertura del rullo pulente (12) sotto acqua corrente.

Prima di rimontarlo, lasciar asciugare completamente il rullo pulente.



ATTENZIONE: per evitare la formazione di odori, estrarre e sciacquare il rullo pulente dopo ogni utilizzo. Rimontare il rullo componente solo una volta che sarà completamente asciutto.

PULIZIA DELLA CANALINA DI ASPIRAZIONE

Figura 22

Dopo aver rimosso il rullo pulente, rimuovere lo sporco depositato sugli ugelli (18) e sulla canalina di aspirazione (16) con un panno umido.

Speciali spazzole pulenti Leifheit per gli ugelli, la canalina di aspirazione e i serbatoi dell'acqua sono disponibili in commercio o presso il nostro servizio di assistenza clienti.

INSERIMENTO DEL RULLO PULENTE E CHIUSURA DELLA COPERTURA

Figura 23

Assicurarsi che l'apparecchio sia spento e non sia in carica.

Inserire il rullo pulente (20) prima nell'attacco rotondo e quindi inserire il supporto del rullo (19) nella guida.

Figura 24

Inserire le alette della copertura del rullo (12) nell'estremità inferiore dei relativi attacchi e chiudere la copertura fino a farla scattare in posizione.

AUTO-WASH PROGRAM

Oltre a pulire l'apparecchio di propria iniziativa, utilizzare anche l'AUTO-WASH PROGRAM. Utilizzando questo programma, è possibile aggiungere un po' di aceto o detergente all'aceto nel serbatoio dell'acqua pulita.

Prima di utilizzare l'AUTO-WASH PROGRAM, svuotare sempre il serbatoio dell'acqua sporca (7) e quindi rimontarlo nell'apparecchio.

Figura 25

Riempire il serbatoio dell'acqua pulita (6) fino alla tacca AUTO-WASH MAX con acqua.

Chiudere il coperchio del serbatoio (23) e rimontare il serbatoio dell'acqua pulita fino a farlo scattare in posizione.

Figura 26

Posizionare l'apparecchio sull'apposita base di appoggio (22).

Tenere premuti il tasto On/Off (1) e il tasto Modalità aspirazione I/II (2) per 3 secondi, quindi rilasciarli non appena l'apparecchio avvia l'AUTO-WASH PROGRAM. La spia di alimentazione lampeggia illuminandosi di verde.

Figura 27

Il programma termina dopo 60 secondi e l'apparecchio si spegne.

Successivamente, rimuovere e sciacquare il serbatoio dell'acqua sporca (7) e il rullo pulente (20).

SMONTAGGIO DEL MANICO

Non rimuovere più il manico dopo l'assemblaggio. Lo smontaggio del manico è previsto solo se l'apparecchio deve essere inviato in assistenza.

Figura 28

Allentare e rimuovere la vite sul retro del dispositivo (4).

Inserire un cacciavite nel foro della vite.

Esercitando una leggera pressione, è possibile sbloccare il manico per poi estrarlo.

J RISOLUZIONE DEI PROBLEMI

Malfunzionamento	Possibile causa / Soluzione
L'apparecchio non si avvia.	→ La batteria non è stata caricata. Caricare la batteria.
La spia di alimentazione (10) lampeggia illuminandosi di arancione.	→ Il rullo pulente (20) è bloccato. Rimuovere il rullo e allentare il blocco. → La batteria è quasi scarica, ricaricare l'apparecchio.
La spia di alimentazione (10) lampeggia illuminandosi di arancione e il rullo pulente (20) si arresta per 3 volte per un paio di secondi. Poi, il rullo si ferma del tutto.	→ Tank Control Technology: il serbatoio dell'acqua sporca (7) è pieno. Svuotare il serbatoio dell'acqua sporca.
Non è possibile inserire il serbatoio dell'acqua sporca (7) nell'apparecchio.	→ Controllare se il coperchio (27) e il filtro in spugna (25) sono montati correttamente.
Il galleggiante (28) è stato risucchiato, il dispositivo non aspira più, ma la Tank Control Technology non si avvia.	→ Il filtro in spugna (25) è bloccato da umidità eccessiva o particelle di sporco. Si prega di pulire e asciugare il filtro in spugna.
	→ Il galleggiante (28) è stato risucchiato e il dispositivo è stato spento e acceso troppo rapidamente. Spegnerlo per un momento e attendere che il galleggiante torni nella posizione iniziale prima di riavviare il dispositivo.
Viene avviata la Tank Control Technology, sebbene il serbatoio dell'acqua sporca (7) non sia ancora pieno.	→ La Tank Control Technology potrebbe reagire inavvertitamente a movimenti a scatti (ad es. urti violenti contro i mobili). Spegnerlo per un momento e attendere che il galleggiante (28) torni nella posizione iniziale prima di riavviare il dispositivo. Fare attenzione a non urtare troppo forte mobili o altro.

Malfunzionamento	Possibile causa / Soluzione
Fuoriesce acqua dalla copertura di ventilazione (8).	→ Il serbatoio dell'acqua sporca (7) è pieno. Svuotare il serbatoio.
Azionando la leva, non esce acqua/esce poca acqua.	→ Il serbatoio dell'acqua pulita (6) è vuoto. Aggiungere acqua.
	→ Gli ugelli (18) sono bloccati. Rimuovere lo sporco depositato sugli ugelli. È possibile rimuovere i depositi di calcare utilizzando con cautela una graffetta e liberando le aperture. → Utilizzare regolarmente l'AUTO-WASH PROGRAM per garantire la pulizia delle canaline e degli ugelli all'interno dell'apparecchio.
Sul pavimento rimane della schiuma.	→ Aggiungere meno detergente o utilizzare i detergenti universali Leifheit appositamente sviluppati per Regulus Aqua PowerVac.
L'apparecchio non raccoglie più l'acqua dal pavimento.	→ Il serbatoio dell'acqua sporca (7) è pieno. Svuotare il serbatoio.
L'apparecchio si spegne autonomamente dopo circa 60 secondi.	→ L'AUTO-WASH PROGRAM è stato avviato. Riavviare l'apparecchio premendo una volta il tasto On/Off.
Altro	→ Rivolgersi al Servizio di assistenza Leifheit.

SERVIZIO DI ASSISTENZA CLIENTI

In caso di domande e suggerimenti, contattare il nostro servizio di assistenza:

Lun - ven: 08:00 - 17:00

Numero verde gratuito di assistenza:

00800 537 37 373

(D/F/NL/CZ/E/I/PL)

oppure recapito internazionale a pagamento: **0049 2604 977 0**

Internet: www.leifheit.de



AVVERTENZE IMPORTANTI

- La batteria può essere caricata solo con il caricabatterie in dotazione. Il caricabatterie deve essere utilizzato solo in combinazione con il lavapavimenti a batteria Regulus Aqua PowerVac di Leifheit.
- Ricaricare completamente l'apparecchio prima del primo utilizzo e dopo ogni utilizzo successivo.
- Evitare di non utilizzare l'apparecchio per oltre 6 mesi con la batteria completamente scarica.

Pulizia del filtro

- Pulire regolarmente il rullo pulente, il filtro in spugna e gli altri componenti del filtro dopo l'uso.
- Lasciar asciugare completamente il rullo pulente e tutti i componenti del filtro prima di rimontarli sul lavapavimenti a batteria.

Pulizia dell'apparecchio

- L'apparecchio contiene componenti elettrici. Non pulire sotto acqua corrente!
- Pulire l'apparecchio con un panno umido.
- Non immergere mai l'apparecchio in acqua.

Conservazione dell'apparecchio

- Conservare l'apparecchio solo su una superficie piana e stabile.
- Per proteggere i pavimenti più sensibili contro la fuoriuscita di residui d'acqua dall'apparecchio, posizionare sempre il lavapavimenti a batteria sull'apposita base di appoggio in caso di inutilizzo e dopo la pulizia.

Utilizzo di detergenti

- Utilizzare all'occorrenza solo detergenti non schiumogeni in modeste quantità.
- Prestare attenzione alle indicazioni sulle qualità del detergente. Si raccomanda di utilizzare detergenti universali Leifheit.



ATTENZIONE

Rispettare le seguenti avvertenze per quanto riguarda le batterie agli ioni di litio:

non danneggiare o aprire la batteria in quanto può verificarsi un cortocircuito. Pericolo di incendio: possono fuoriuscire sostanze tossiche e nocive per la salute. Non gettare le batterie nel fuoco e non esporle a raggi solari intensi e diretti e a fonti di calore.

AVVISO!

NON UTILIZZARE MAI L'APPARECCHIO QUALORA SIA STATO MONTATO SOLO PARZIALMENTE!



Smaltimento

Il simbolo apposto sul prodotto o sull'imballaggio indica, ai sensi della Direttiva 2012/19 UE, che questo prodotto e la batteria in esso integrata non devono essere considerati normali rifiuti domestici, bensì devono essere consegnati presso un punto di raccolta per il riciclaggio di apparecchiature elettriche ed elettroniche.



Per ulteriori informazioni, rivolgersi al proprio comune, all'azienda comunale addetta allo smaltimento o al punto vendita in cui è stato acquistato l'apparecchio.



Dichiarazione di conformità

Con la presente, Leifheit dichiara che il presente apparecchio è conforme ai requisiti fondamentali della Legge in materia di sicurezza dei prodotti e alle ulteriori disposizioni normative nonché alle linee guida applicabili. La Dichiarazione di conformità UE è disponibile all'indirizzo www.leifheit.de.

Dansk



Læs betjeningsvejledningen grundigt igennem, inden støvsugeren benyttes, og opbevar den til yderligere brug eller til den efterfølgende ejer.

Den hjælper dig med at bruge støvsugeren fornuftigt og korrekt lige fra starten og undgå forkert brug.

Bemærk især sikkerhedsoplysningerne i denne betjeningsvejledning. Du finder også betjeningsvejledningen på Leifheit-hjemmesiden på www.leifheit.de

Med venlig hilsen
Dit Leifheit-team

Leifheit AG
Leifheitstraße 1
56377 Nassau/Lahn
Tyskland

Inholdsfortegnelse

A	Leveringsomfang	68
B	Produktbeskrivelse.....	68
C	Tekniske data	69
D	Anvendelse i overensstemmelse med formålet... ..	69
E	Sikkerhedsoplysninger	69
F	Funktionsmåde	70
G	Inden brug	70
H	Anvendelse	70
I	Rengøring og vedligeholdelse.....	71
J	Fejlafhjælpning	73
K	Vigtige oplysninger.....	74
L	Bortskaffelse	74
M	Overensstemmelse / overensstemmelseserklæring	74

A Leveringsomfang

Batteridrevet vaskestsøvsuger Regulus Aqua PowerVac
Betjeningsvejledning

Kontrollér indholdet ved hjælp af leveringsomfanget for fuldstændighed og eventuelle transportskader.

Hvis du konstaterer en transportskade, må du ikke bruge støvsugeren, men bedes omgående kontakte vores kundeservice.

B Produktbeskrivelse

- [1] Tænd-/sluk-tast
- [2] Sugedrift-tast I/II
- [3] Vandhåndtag
- [4] Greb
- [5] Oplåsningstast ferskvandsbeholder
- [6] Ferskvandsbeholder
- [7] Spildevandsbeholder
- [8] Ventilations-skærm
- [9] Bunddyse
- [10] Driftsindikator
- [11] Oplåsningstast spildevandsbeholder
- [12] Skærm rengøringsvalse
- [13] Adapter oplader
- [14] Hult stik oplader
- [15] Ladebøsning
- [16] Sugekanal
- [17] Transporthjul
- [18] Dyser vandudløb
- [19] Holder rengøringsvalse
- [20] Rengøringsvalse
- [21] Oplåsningstast skærm rengøringsvalse
- [22] Parkeringsstation
- [23] Låg ferskvandsbeholder
- [24] Greb ferskvandsbeholder
- [25] Svampfilterholder
- [26] Svampfilter
- [27] Låg spildevandsbeholder
- [28] Svømmer
- [29] Greb spildevandsbeholder
- [30] Overløbsbeskyttelse

C Tekniske data

Model	Regulus Aqua PowerVac
Batteri	Li-Ion, 24V 2,5Ah
Driftstid	~22 min (eco-drift)
Effekt	120 W
Spænding	24V
Ladetid	~ 3 h
Volumen ferskvandsbeholder	500 ml
Volumen spildevandsbeholder	400 ml
Vægt	3,3 kg

D Anvendelse i overensstemmelse med formålet

Bemærk venligst, at produktet kun er beregnet til husholdningsbrug. Leifheit giver ingen producentgaranti ved erhvervs-mæssig brug.

- Støvsugeren er udelukkende beregnet til støvsugning af tørt og fugtigt sugemateriale på vandafvisende og forseglede gulve. Hertil tæller fliser, PVC, linoleum, laminat og forsejlet træ.
- Brug ikke støvsugeren til at suge antændelige væsker, genstande med skarpe kanter eller spidse genstande, varm eller kold aske og brændbare cigaretter op.
- Støvsugeren må ikke bruges til at støvsuge på mennesker eller dyr.
- Dæk aldrig den tændte støvsugers luftindsugningsåbninger eller luftudgangsåbninger til. Sørg for, at de ikke lukkes til af tilsmudsninger.
- Brug kun støvsugeren med tilbehør og reservedele, som er godkendt af Leifheit.
- Placér altid støvsugeren på den tilhørende parkeringsstation på et hårdt og jævnt underlag.
- Sørg for tilstrækkelig afstand til varme- og fugtkilder, mens støvsugeren lader op.
- Sørg for, at der ikke sidder spidse genstande, som kunne beskadige gulvet, fast i rengøringsvalsen eller hjulene.
- Brug aldrig støvsugeren uden filter.

Enhver anden brug regnes for ikke at være i overensstemmelse med formålet og kan medføre beskadigelser eller kvæstelser. Producenten er ikke ansvarlig for herved opståede skader; alene brugeren bærer risikoen herfor.

Ladeadapter

Modellens identifikationskode	YL50241A-E260092
Indgangsspænding	AC 100-240 V
Inputvekselstrømsfrekvens	50/60 Hz
Udgangsspænding	DC 26,0 V
Udgangsstrømsstyrke	0,92 A
Udgangseffekt	23,92 W
Gennemsnitlig effektivitet	
i aktiv tilstand	86,57%
Effektivitet ved lav belastning (10 %)	78,86%
Effektforbrug i nullast-tilstand	0,09 W

Producentens navn eller varemærke, handelsregisternummer og adresse

Leifheit AG
Leifheitstraße 1
D-56377 Nassau Germany

Amtsgericht Montabaur
HRB 2857

E Sikkerhedshenvisninger

Ved brug af et elektrisk apparat skal grundlæggende sikkerhedsforanstaltninger altid overholdes:

1. Brug kun støvsugeren som beskrevet i denne vejledning.
2. Brug aldrig støvsugeren, hvis ledningen, stikket, netdelen eller ladeadapteren er beskadiget.
3. Reparationer må kun udføres af autoriserede kundeserviceteknikere. Åbn aldrig selv basisapparatet. Basisapparatets enkelte komponenter må ikke skilles, repareres eller ombygges.
4. Støvsugeren må kun oplades med den medleverede oplader. Kontrollér, at den på netdelens typeskilt angivne spænding svarer til netspændingens angivne spænding.
5. Sørg for, at hverken støvsugeren eller netdelen bliver våd. Brug ikke støvsugeren eller netdelen med fugtige eller våde hænder.
6. Opbevar, oplad eller brug ikke støvsugeren udendørs eller i våde rum, som f.eks. badeværelser e.l., men altid ved stuetemperatur og et tørt sted.
7. Brug ikke støvsugeren i nærheden af brændbare gasser.

DK

E Sikkerhedshenvisninger

- Beskyt støvsugeren mod kraftig varme og udsæt den ikke for direkte sollys.
- Denne støvsuger er kun egnet til brugere (herunder børn fra 8 år) med begrænsede fysiske, sensoriske eller psykiske evner eller uden enhver erfaring eller forudgående viden, hvis et passende tilsyn eller udførlig vejledning vedrørende brugen af støvsugeren ved en ansvarlig person er garanteret.**
- Sørg for, at børn ikke leger med støvsugeren.
- Lad ikke børn være alene med støvsugeren uden opsyn.
- Skil støvsugeren fra nettet inden rengøring eller vedligeholdelse.
- Rør ikke ved den roterende rengøringsvalse, mens støvsugeren er tændt.
- Sørg for, at den igangværende rengøringsvalse ikke kommer i berøring med kropsdele (f.eks. hår, fingre) eller beklædningsdele.
- Kontrollér, at ingen kropsdele (f.eks. fingre) bliver klemt inde eller mast under rengøringen, eksempelvis af bunddysen.
- Sørg for, at ingen genstande (f.eks. ledning, lange frynser) sidder fast i rengøringsvalse, da der er risiko for, at disse eller støvsugeren bliver beskadiget.
- Opbevar støvsugeren utilgængelig for børn. Lad den ikke være uden opsyn, mens den er tændt.
- Hold emballagemateriale som plastposter og lignende væk fra børn. Der er fare for kvælning.

F Funktionsmåde

Støvsugeren forbinder det at suge og vaske i én arbejdsproces. Den er udstyret med et 2-beholdere-system med en separat ferskvands- og spildevandsbeholder.

Ved aktivering af vandhåndtaget løber ferskvandet på rengøringsvalse. Dermed kan vandmængden indstilles individuelt til hver gulvtype. Den roterende rengøringsvalse fjerner støv, tør og fugtig snavs samt indtørrede pletter.

Sugefunktionen suger på rengøringsvalse og transporterer snavset ind i spildevandsbeholderen. Således vasker du altid med en ren rengøringsvalse og frisk vand.

G Inden brug

Fig. 1

Sæt grebet (4) og ledningen ind i støvsugeren, indtil de går i hak.

OPLADNING

Støvsugeren må hverken rengøres eller vedligeholdes under opladningen. Støvsugeren skal oplades fuldstændigt inden første brug og igen direkte efter hver brug.

Fig. 2

Stik den medleverede opladers (14) hulestik i støvsugerens ladebøsning (15).

Stik opladerens (13) adapter i stikkontakten.

Fig. 3

Driftsindikatoren (10) blinker langsomt grønt under opladningen.

Efter 3 timer er støvsugeren fuldstændigt opladet. Herefter lyser driftsindikatoren konstant i 2 minutter, hvorefter lyset slukker.

H Anvendelse

FYLDNING AF FERSKVANDSBEHOLDER

Fig. 4

Tryk på oplåsningstasten (5) for at udtage ferskvandsbeholderen (6) i grebet (24).

Åbn ferskvandsbeholderens (23) låg.

Fig. 5

Fyld ferskvandsbeholderen med maks. 60°C varmt vand.

Tilsæt efter behov ikke skummende rengøringsmidler i lav dosering.



OBS! Bemærk rengøringsmidlets doseringsanvisninger. Vi anbefaler Leifheit universalrens.

Fig. 6

Luk (23) beholderlåget og sæt ferskvandsbeholderen (6) i, indtil du kan høre, at den går i hak.

RENGØRING AF GULVET

Fig. 7

Tryk en gang på tænd-/sluk-tasten (1) for at tænde for støvsugeren.

Driftsindikatoren lyser grønt, når støvsugeren tændes.

Option: Tryk én gang på sugedrift-tasten (2) for at skifte til turbo-drift ved kraftigere snavs på flise-/stengulve. Herefter blinker driftsindikatoren langsomt grønt. Skift tilbage til eco-drift ved fornyet aktivering af sugedrift-tasten.

Fig. 8

Vip støvsugeren bagover for at løsne den fra standposition.

Fig. 9

Tryk på vandhåndtaget (3) for at fugte rengøringsvalse (20) individuelt.

Inden rengøring af gulvet påbegyndes, holdes vandhåndtaget nede i nogle sekunder uden at bevæge støvsugeren for at fugte valse hurtig og ensartet.

Skub støvsugeren frem og tilbage med rolige og jævne bevægelser for at rengøre gulvet.

Når rengøringsvalsens fugtighed fortager sig, skal der igen trykkes på vandhåndtaget og vandhåndtaget holdes nede, indtil den ønskede fugtighed igen er nået.

Spildevandsbeholderens (7) påfyldningsmængde må aldrig overskride den maksimale påfyldningsmængde.

Fig. 10

Ved rengøringspauser skal støvsugeren altid stilles på den tilhørende parkeringsstation (22) for at undgå dannelsen af vandpletter på gulvet på grund af vandrester i støvsugeren.

Fig. 11

Når spildevandsbeholderen (7) er fyldt indtil maks.-linjen, aktiveres et meldesystem (→ Tank Control Technology). Derved blinker driftsindikatoren (10) orange og rengøringsvalse standser 3 gange i nogle sekunder, herefter standser valse helt.

Tøm spildevandsbeholderen senest der.

I Rengøring og vedligeholdelse

TØMNING AF SPILDEVANDSBEHOLDER OG RENGØRING AF FILTER

Fig. 12

Tryk endnu en gang på tænd-/sluk-tasten (1) for at slukke for støvsugeren.

Tag spildevandsbeholderen (7) ud.

Tryk herefter oplåsningstasten (11) ned og træk beholderen ud ved grebet (29).

Fig. 13

Løft låget (27) af spildevandsbeholderen (7).

Tøm spildevandsbeholderen.

Fig. 14

Tag svampfilterholderen (25) ud af spildevandsbeholderens (27) låg.

Tag svampfilteret (26) ud af svampfilteret.

Fig. 15

Vask alle spildevandsbeholderenhedens dele (7, 25, 26, 27, 28, 30) under rindende vand alt efter tilsmudsningsgrad.

Fig. 16

Lad alle udbyggede dele lufttørre fuldstændigt, inden de samles og monteres.



OBS! Tag spildevandsbeholderenheden ud og vask den grundigt efter brug for at undgå lugtdannelse. Sæt kun fuldstændigt tørrede dele tilbage i støvsugeren.

Fig. 17

Montér igen svampfilter (26), svampfilterholder (25), låg (27) og spildevandsbeholder (7).

Fig. 18

Sæt spildevandsbeholderenheden tilbage i støvsugeren, indtil du kan høre, at den går i hak.

UDTAGNING OG RENGØRING AF RENGØRINGSVALSE

Fig. 19

Fjern valeskærmen (12) for at tage rengøringsvalsen (20) ud.

Tryk på oplåsningstasten (21) og fjern skærmen, for at tage skærmen af.

Fig. 20

Tag rengøringsvalsen (20) ud i kanten ved hjælp af valseholderen (19).

Træk holderen opad ud af føringen.

Fig. 21

Vask rengøringsvalsen (20) og evt. rengøringsvaleskærmen (12) grundigt under rindende vand.

Lad rengøringsvalsen tørre fuldstændigt, inden den igen sættes i.



OBS! Tag rengøringsvalsen ud og vask den grundigt efter brug for at undgå lugtdannelse. Sæt kun en fuldstændigt tørret rengøringsvalse tilbage i valsen.

RENGØRING AF SUGEKANAL

Fig. 22

Snavs på dyser (18) og sugekanal (16) må kun fjernes med en fugtig klud, når rengøringsvalsen er taget ud.

Specielle Leifheit rengøringsbørster til dyser, sugekanal og vandbeholdere fås i handlen eller kan rekvireres via vores kundeservice.

ISÆTNING AF RENGØRINGSVALSE OG LUKNING AF VALSESKÆRM

Fig. 23

Sørg for, at støvsugeren er slukket og ikke er i gang med at lade.

Sæt først rengøringsvalsen (20) i den runde holder og derefter valseholderen (19) i føringen.

Fig. 24

Sæt valeskærmens (12) knaster i nederste ende ind i de passende holdere og luk skærmen, indtil du kan høre, at den går i hak.

AUTO-WASH PROGRAM

Brug regelmæssigt AUTO-WASH PROGRAMMET som supplement til rengøringen. Ved brug af programmet kan der også tilsættes en smule eddike eller eddikerens i ferskvandsbeholderen.

Tøm altid spildevandsbeholderen (7), inden du bruger AUTO-WASH PROGRAMMET, og sæt den herefter tilbage i støvsugeren.

Fig. 25

Fyld ferskvandsbeholderen (6) op til linjen AUTO-WASH MAX med vand.

Luk beholderlåget (23) og sæt ferskvandsbeholderen i, indtil du kan høre, at den går i hak.

Fig. 26

Stil støvsugeren på den tilhørende parkeringsstation (22).

Hold tænd-/sluk-tasten (1) nede sammen med sugedrift-tasten I/II (2) i 3 sekunder og slip, så snart støvsugeren starter AUTO-WASH PROGRAMMET. Herefter blinker driftsindikatoren grønt.

Fig. 27

Efter 60 sekunder slutter programmet og støvsugeren slukker.

Tag herefter spildevandsbeholderen (7) og rengøringsvalsen (20) ud og vask dem.

AFMONTERING AF GREB

Efter samlingen må grebet ikke længere tages af. Afmontering af grebet må kun ske, hvis støvsugeren skal forsendes til serviceformål.

Fig. 28

Løsn og fjern skruen på bagsiden af støvsugeren (4).

Stik en skruetrækker ind i skruhullets åbning.

Med et let tryk kan grebets arretering løsnes og grebet trækkes ud.

J FEJLAFHJÆLPNING

Fejl	Mulig årsag / løsning
Støvsugereren starter ikke.	→ Batteriet er ikke blevet opladet. Oplad batteriet.
Driftsindikatoren (10) blinker orange.	→ Rengøringsvalsen (20) er blokeret. Fjern valsen og løsn blokeringen. → Batteriet er næsten fladt, genoplad støvsugereren.
Driftsindikatoren (10) blinker orange og rengøringsvalsen (20) standser 3 gange i nogle sekunder, herefter standser valsen helt.	→ Tank Control Technology: Spildevandsbeholderen (7) er fyldt. Tøm spildevandsbeholderen.
Spildevandsbeholderen (7) kan ikke sættes ind i støvsugereren.	→ Kontrollér, at låget (27) og svampfilteret (25) er korrekt sat i.
Svømmeren (28) blev spændt, støvsugereren er holdt op med at suge, men Tank Control Technology-systemet starter ikke.	→ Svampfiltret (25) er blokeret pga. overdreven fugt eller snavs. Rens og tør svampfiltret. → Svømmeren (28) blev spændt, hvorefter støvsugereren er blevet slukket og tændt for hurtigt igen. Sluk for støvsugereren et øjeblik og vent, indtil svømmeren er tilbage i startpositionen, inden du starter støvsugereren igen.
Tank Control Technology-systemet starter, selv om spildevandsbeholderen (7) ikke er fuld endnu.	→ Tank Control Technology-systemet kan reagere utilsigtet på rykvisse bevægelser (f.eks. hvis støvsugereren stødes hårdt ind i møbler). Sluk for støvsugereren et øjeblik og vent, indtil svømmeren (28) er tilbage i startpositionen, inden du starter støvsugereren igen. Undgå at støde støvsugereren hårdt ind i møbler eller andet.

Fejl	Mulig årsag / løsning
Der løber vand ud af ventilationskærmen (8).	→ Spildevandsbeholderen (7) er fyldt. Tøm beholderen.
Der kan kun tilsættes en smule eller intet vand via vandhåndtaget.	→ Ferskvandsbeholderen (6) er tom. Påfyld vand. → Dyserne (18) er blokeret. Fjern fastsiddende snavs fra dyserne. Kalkaflejringer kan forsigtigt fjernes via en clips, som stødes igennem åbningerne. → Brug regelmæssigt AUTO-WASH PROGRAM til at holde kanalerne og dyserne i støvsugerens indre rene.
Der efterlades skum på gulvet.	→ Tilsæt mindre rengøringsmiddel eller brug Leifheit universalsalrens specielt til Regulus Aqua PowerVac.
Støvsugereren optager ikke længere vand fra gulvet.	→ Spildevandsbeholderen (7) er fyldt. Tøm beholderen.
Støvsugereren slukker automatisk efter ca. 60 sekunder.	→ AUTO-WASH PROGRAM startes. Start støvsugereren på ny ved at trykke kortvarigt på tænd-/sluk-tasten.
Anden fejl	→ Kontakt Leifheit-service.

KUNDESERVICE

Vores Leifheit-service står gerne til rådighed ved spørgsmål og forslag:

Man - fre: Kl. 08:00 – 17:00

gratis service-hotline:

00800 537 37 373

(D/F/NL/CZ/E/I/PL)

eller gebyrpligtigt

Internationalt telefonnummer: **0049 2604 977 0**

Internet: www.leifheit.de



VIGTIGE HENVISNINGER

- Batteriet må kun oplades med den medleverede oplader. Opladeren må kun bruges i forbindelse med Leifheit-vaskestøvsugeren Regulus Aqua PowerVac.
- Oplad støvsugeren fuldstændigt inden første brug og igen direkte efter hver brug.
- Undlad at opbevare støvsugeren efter fuldstændig afladning af batteriet ubrugt hen over et tidsrum på mere end 6 måneder.

Rengøring af filtret

- Rengør regelmæssigt rengøringsvalse, svampfiltret og andre filterdele efter brug.
- Lad rengøringsvalse og alle filterdele tørre fuldstændigt, inden du sætter dem tilbage i den batteridrevne vaskestøvsuger.

Rengøring af støvsugeren

- Støvsugeren indeholder elektriske dele. Må ikke rengøres under rindende vand!
- Rengør støvsugeren med en fugtig klud.
- Dyp under ingen omstændigheder støvsugeren ned i vand.

Parkering af støvsugeren

- Støvsugeren må kun stilles på jævn og fast grund.
- For at beskytte følsomme gulve imod udløbende vand fra støvsugeren, skal den batteridrevne vaskestøvsuger altid sættes på den tilhørende parkeringsstation under rengøringspauser og efter endt rengøring.

Brug af rengøringsmidler

- Brug ved behov kun ikke skummende rengøringsmidler i en lav dosering.
- Vær opmærksom på rengøringsmidlernes doseringsoplysninger. Vi anbefaler Leifheit universalrens.



OBS

Bemærk altid følgende oplysninger vedrørende brugen af lithium-ion-batterier:

Batterier må ikke beskadiges eller åbnes, hvilket kunne medføre kortslutning. Der er brandfare, der kunne løbe giftige sundhedsskadelige substanser ud. Batterierne må hverken komme i ild eller udsættes for direkte, kraftigt sollys eller varme.

ADVARSEL!

BRUG ALDRIG STØVSUGEREN, MENS DEN KUN ER SAMLET DELVIST!



Bortskaffelse

Symbolet på produktet eller dets emballage gør iht. Direktiv 2012/19 EU opmærksom på, at produktet og det deri indbyggede batteri ikke skal behandles som almindeligt husholdningsaffald, men skal afleveres til et modtagelsessted for genanvendelse af elektriske og elektroniske apparater.



Du kan få yderligere informationer hos din kommune, de kommunale bortskaffelsesselskaber eller den forretning, hvor du har købt produktet.



Overensstemmelseserklæring

Hermed erklærer Leifheit, at denne støvsuger er i overensstemmelse med produktsikkerhedslovens grundlæggende krav og de øvrige relevante bestemmelser og direktiver.

Du finder EU-overensstemmelseserklæringen på www.leifheit.de.

Svenska



Läs igenom bruksanvisningen noggrant innan du börjar använda apparaten och förvara den sedan säkert för den fortsatta användningen eller för följande ägare.

Den hjälper dig att från början använda apparaten ändamålsenligt och korrekt och att undvika felaktig användning.

Ta speciellt säkerhetsanvisningarna i denna bruksanvisning i beaktande. Bruksanvisningen finner du på även på Leifheit webbplatsen www.leifheit.de

Vänligen,
ditt Leifheit-team

Leifheit AG
Leifheitstraße 1
56377 Nassau/Lahn
Deutschland

Innehållsförteckning

A	Leveransinnehåll.	75
B	Produktbeskrivning	75
C	Tekniska specifikationer	76
D	Avsedd användning	76
E	Säkerhetsanvisningar	76
F	Funktionsprincip	77
G	Före användningen	77
H	Användning	77
I	Rengöring och underhåll	78
J	Hjälp vid störningar	80
K	Viktig information	81
L	Avfallshantering	81
M	Överensstämmelse / försäkran om överensstämmelse	81

A Leveransinnehåll

Sladdlös dammsugare-moppsystem
Regulus Aqua PowerVac

Bruksanvisning

Kontrollera ert leveransinnehåll är fullständigt och att inga transportskador förekommer.

Använd inte apparaten om du upptäcker transportskador, utan vänd dig omedelbart till kundservice.

B Produktbeskrivning

- [1] Till / från-knapp
- [2] Sugläge-knapp I/II
- [3] Vattenspak
- [4] Handtag
- [5] Färskvattentankens upplåsningsknapp
- [6] Färskvattentank
- [7] Smutsvattentank
- [8] Ventilations skydd
- [9] Golvmunstycke
- [10] Driftsindikator
- [11] Smutsvattentankens upplåsningsknapp
- [12] Rengöringsvalsens hölje
- [13] Adapter laddningsaggregat
- [14] Plugg laddningsaggregat
- [15] Laddningsuttag
- [16] Sugkanal
- [17] Transporthjul
- [18] Munstycken vattenutsläpp
- [19] Rengöringsvalsens hållare
- [20] Rengöringsvals
- [21] Upplåsningsknapp för rengöringsvalsens hölje
- [22] Förvaringsstation
- [23] Färskvattentankens lock
- [24] Färskvattentankens handtag
- [25] Svampfilterhållare
- [26] Svampfilter
- [27] Smutsvattentankens lock
- [28] Flottör
- [29] Smutsvattentankens handtag
- [30] Överflödningsskydd

C Tekniska specifikationer

Modell	Regulus Aqua PowerVac
Laddningsbart batteri	Li-Ion, 24V 2,5Ah
Drifttid	~22 min (Eco-Mode)
Effekt	120 W
Spänning	24V
Laddningstid	~ 3 h
Färskvattentankens volym	500 ml
Smutsvattentankens volym	400 ml
Vikt	3,3 kg

Laddningsadapter

Modellbeteckning	YLS0241A-E260092
Ingående spänning	AC 100-240 V
Ingående frekvens (växelström)	50/60 Hz
Utgående spänning	DC 26,0 V
Utgående ström	0,92 A
Utgående effekt	23,92 W
Genomsnittlig verkningsgrad	
aktivt läge	86,57%
Verkningsgrad vid låg last (10 %)	78,86%
Elförbrukning vid noll-last	0,09 W

Tillverkarens namn eller varumärke,
organisationsnummer och adress

Leifheit AG
Leifheitstraße 1
D-56377 Nassau Germany

Amtsgericht Montabaur
HRB 2857

D Avsedd användning

Lägg märke till att denna produkt endast är avsedd för hushållsanvändning. Leifheit beviljar ingen tillverkargaranti vid kommersiell användning.

- Apparaten är uteslutande till för att dammsuga / moppa torrt eller fuktigt material på vattenkänsliga och förseglade golv. Detta avser kakel, PVC, linoleum, laminat och förseglat trä.
- Använd inte apparaten för att suga upp brännbara vätskor, objekt med vassa kanter eller spetsar, het eller kall aska, brinnande cigaretter.
- Apparaten får inte användas för att suga på människor eller djur.
- Täck inte över den påslagna apparatens luftintags- eller luftutsläppsöppningar. Se till att dessa inte täpps igen av smuts.
- Använd apparaten endast med tillbehör och reservdelar som är godkända av Leifheit.
- Placera alltid apparaten på den tillhörande förvaringsstationen och på ett hårt och jämnt underlag.
- Se till att avståndet till värme- och fuktighetskällor är tillräckligt när apparaten laddas.
- Se till att inga spetsiga föremål som eventuellt kan skada golvet sitter fast i rengöringsvalsen eller hjulen.
- Använd aldrig apparaten utan filter

Alla användning utöver detta gäller som icke avsedd användning och kan leda till sak- eller kroppsskador. För skador som uppstår på grund av detta ansvarar inte tillverkaren; användaren själv bär hela risken.

E Säkerhetsanvisningar

När man använder en elektrisk apparat måste grundläggande säkerhetsåtgärder alltid vidtas:

1. Använd apparaten endast på det sätt som beskrivs i denna bruksanvisning.
2. Använd aldrig apparaten om kabeln, stickkontakten, höljet eller laddningsadaptern är skadad.
3. Reparationer och får endast genomföras av auktoriserade kundtjänsttekniker. Öppna aldrig grundenheten på egen hand. Grundenhetens enskilda komponenter får inte tas isär, repareras eller modifieras.
4. Apparaten får endast laddas med det medföljande laddningsaggregatet. Säkerställ att spänningen som anges på nätdelens typskylt överensstämmer med nätspänningen.
5. Se till att varken apparaten eller nätdelen blir våta. Använd inte apparaten eller nätdelen med fuktiga eller våta händer.

6. Förvara, ladda eller använd inte apparaten utomhus eller i våta utrymmen såsom badrum och dylikt, utan alltid vid rumstemperatur på ett torrt ställe.
7. Använd inte apparaten i närheten av brännbara gaser.
8. Skydda apparaten mot kraftig hetta och utsätt den inte för direkt solljus.
9. **Denna apparat lämpar sig för användare (inkl. barn från 8 år) med nedsatta fysiska, sensoriska eller mentala förmågor eller brist på erfarenhet eller förkunskap, endast om de övervakas på lämpligt sätt och instrueras utförligt av en ansvarig person om hur apparaten ska användas.**
10. Se till att barn inte leker med apparaten.
11. Lämna inte barn ensamma med apparaten utan övervakning.
12. Koppla bort apparaten från elnätet före rengöring eller underhåll.
13. Vidrör inte rengöringsvalsem när apparaten är påslagen.
14. Se till att rengöringsvalsem inte kommer i kontakt med kroppsdelar (t.ex. hår, fingrar) eller klädesplagg när den är igång.
15. Var försiktig så att inga kroppsdelar (t.ex. fingrar) hamnar i kläm vid rengöring av exempelvis golvmunstycket.
16. Var försiktig så att inga objekt (t.ex. kablar, långa fransar) fastnar i rengöringsvalsem, annars finns det risk att dessa objekt eller apparaten skadas.
17. Förvara apparaten oåtkomligt för barn. Lämna inte apparaten utan uppsikt när den är påslagen.
18. Håll förpackningsmaterial såsom plastpåsar och liknande borta från barn. Risk för kvävning föreligger.

F Funktionsprincip

Apparaten kombinerar dammsugning och moppning i ett enda arbetsmoment. Den har ett 2-tankssystem med separata tankar för färskvatten och smutsvatten.

När vattenspaken manövreras tillsätts färskvatten på rengöringsvalsem. På detta sätt kan vattenmängden ställas in individuellt beroende på typen av golv. Den roterande rengöringsvalsem avlägsnar damm, torr och fuktig smuts samt intorkade fläckar.

Sugfunktionen suger av rengöringsvalsem och transporterar smutsen till smutsvattentanken. Det gör att du alltid moppar med en ren rengöringsvalsem och rent vatten.

G Före användningen

Bild 1

Sätt i handtaget (4) och kabeln i apparaten så att de snäpper på plats.

UPPLADDNING

Rengör och underhåll inte apparaten medan laddningen pågår. Ladda upp apparaten fullständigt före den första användningen och sedan direkt efter varje användning.

Bild 2

Stick in det medföljande laddningsaggregatets plugg (14) i apparatens laddningsuttag (15).

Stick in laddningsaggregatets adapter (13) i eluttaget.

Bild 3

Driftsindikatorn (10) blinkar långsamt grönt medan laddningen pågår.

Efter 3 timmar är apparaten fullständigt uppladdad. Driftsindikatorn lyser sedan permanent i 2 minuter, därefter slocknar lampan.

H Användning

FYLLA PÅ FÄRSKVATTENTANKEN

Bild 4

Tryck på upplåsningsknappen (5) för att avlägsna färskvattentanken (6) på handtaget (24).

Öppna färskvattentankens lock (23).

Bild 5

Fyll på färskvattentanken med max 60°C varmt vatten.

Tillsätt icke skumbildande rengöringsmedel i låg dosering enligt behov.



OBSERVERA: Följ rengöringsmedlets doseringsanvisningar. Vi rekommenderar Leifheit universalrengöringsmedel.

Bild 6

Stäng tanklocket (23) och sätt in färskvattentanken (6) så att den hörbart snäpper på plats.

RENGÖRA GOLVET

Bild 7

Tryck på till-/från-knappen (1) en gång för att slå på apparaten.

Efter påslagningen lyser driftsindikatorn grönt.

Alternativ: Tryck en gång på sugläge-knappen (2), för att byta till turbo-läge vid besvärlig smuts på kakel-/ stengolv. Driftsindikatorn blinkar då långsamt grönt. Byt tillbaka till Eco-läget genom att trycka en gång till på sugläge-knappen.

Bild 8

Luta apparaten bakåt för att lösgöra den från det upprätta läget.

Bild 9

Tryck på vattenspaken (3) för att fukta rengöringsvalsarna (20) individuellt.

Håll innan golvrengöringen inleds vattenspaken intryckt några sekunder utan att förflytta apparaten, så att valsen i förväg fuktas snabbt och jämnt.

Skjuta apparaten fram och tillbaka med lugna och jämna rörelser för att rengöra golvet

När rengöringsvalsens fuktighet avtar, tryck på vattenspaken igen och håll den intryckt tills önskad fuktighet har uppnåtts igen.

Smutsvattentankens (7) fyllnadsnivå får inte överskrida den maximala nivån.

Bild 10

Ställ alltid apparaten på den tillhörande förvaringsstationen (22) vid pauser i arbetet för att förhindra att resterande vatten i apparaten läcker ut och bildar vattenfläckar på golvet.

Bild 11

Om smutsvattentanken (7) är full ända upp till max-strecket, aktiveras larmsystemet (→ Tank Control Technology). Det gör att driftsindikatorn (10) blinkar orange och rengöringsvalsen stoppar 3 gånger för några sekunder, därefter stoppar valsen helt och hållet.

Töm senast då smutsvattentanken.

I Rengöring och underhåll

TÖMMA SMUTSVATTENTANKEN OCH RENGÖRA FILTREN

Bild 12

Tryck på till-/från-knappen (1) en gång till för att stänga av apparaten.

Avlägsna smutsvattentanken (7).

Tryck för att göra det uppblåsningsskylpan (11) nedåt och dra sedan ut tanken på handtaget (29).

Bild 13

Lyft bort locket (27) från smutsvattentanken (7).

Töm smutsvattentanken.

Bild 14

Avlägsna svampfiltret (25) från smutsvattentankens (27) lock.

Ta bort svampfiltret (26) ur svampfilterhållaren.

Bild 15

Tvätta, beroende på hur smutsigt det är, alla delar av smutsvatteneheten (7, 25, 26, 27, 28, 30) under rinnande vatten.

Bild 16

Låt alla demonterade delar lufttorka fullständigt innan de monteras ihop och sätts i.



OBSERVERA: För att förhindra att smutsvatteneheten börjar lukta illa, bör alla delar tas bort och tvättas efter användningen. Sätt tillbaka delarna i apparaten endast när de är fullständigt torra.

Bild 17

Sätt ihop svampfiltret (26), svampfilterhållaren (25), locket (27) och smutsvattentanken (7) igen.

Bild 18

Sätt in smutsvatteneheten i apparaten igen så att den hörbart snäpper på plats.

AVLÄGSNA OCH RENGÖRA RENGÖRINGSVALSEN

Bild 19

Avlägsna rengöringsvalsens hölje (12) för ta bort rengöringsvalsen (20).

Tryck för att ta bort höljet på upplåsningknappen (21) och avlägsna höljet.

Bild 20

Ta bort rengöringsvalsen (20) i kanten med hjälp av valshållaren (19).

Dra för att göra detta hållaren uppåt ur gejden.

Bild 21

Tvätta rengöringsvalsen (20) och vid behov rengöringsvalsens hölje (12) under rinnande vatten.

Låt rengöringsvalsen torka fullständigt innan den sätts tillbaka.



OBSERVERA: För att förhindra att rengöringsvalsen börjar lukta illa, bör den tas bort och tvättas efter användningen. Sätt tillbaka rengöringsvalsen i apparaten endast när den är fullständigt torr.

RENGÖRA SUGKANALEN

Bild 22

Avlägsna smuts på munstyckena (18) och i sugkanalen (16) med en fuktig duk när rengöringsvalsen är borttagen.

Speciella Leifheit-rengöringsborstar för munstyckena, sugkanalen och vattentankarna kan du köpa i fackhandeln eller beställa från vår kundservice.

SÄTTA I RENGÖRINGSVALSEN OCH STÅNGA RENGÖRINGSVALSENS HÖLJE

Bild 23

Säkerställ att apparaten är avstängd och inte laddas.

Sätt först in rengöringsvalsen (20) i det runda urtaget och och därefter valshållaren (19) i gejden.

Bild 24

Sätt in flikarna på rengöringsvalsens hölje (12) i de passande urtagen och stäng höljet så att det hörbart snäpper på plats

AUTO-WASH PROGRAM

Använd dessutom regelbundet AUTO-WASH PROGRAMMET för att rengöra din apparat. När programmet används kan man också tillsätta en aning ättika eller ett rengöringsmedel med ättika i färskvattentanken.

Töm alltid smutsvattentanken (7) innan AUTO-WASH PROGRAMMET används och sätt därefter tillbaka den i apparaten.

Bild 25

Fyll färskvattentanken (6) till AUTO-WASH MAX -strecket med vatten.

Stäng tanklocket (23) och sätt i färskvattentanken så att den hörbart snäpper på plats.

Bild 26

Ställ apparaten på den tillhörande förvaringsstationen (22).

Håll till-/från knappen (1) intryckt tillsammans med sugläge-knappen I/II (2) i 3 sekunder och släpp dem genast den när apparaten startar AUTO-WASH PROGRAMMET. Driftsindikatorens blinkar då grönt.

Bild 27

Efter 60 sekunder här programmet slut och apparaten stänger av sig.

Avlägsna därefter smutsvattentanken (7) och rengöringsvalsen (20) och tvätta dem.

DEMONTERA HANDTAGET

Tar inte bort handtaget igen efter monteringen. Det är meningen att handtaget ska demonteras endast när apparaten måste skickas till service.

Bild 28

Skruva bort skruvarna på baksidan av apparaten (4).

Stick in skruvmejseln i skruvhålet.

Med ett lätt tryck kan handtagets låsning öppnas och vhandtaget kan dras ut.

J HJÄLP VID STÖRNINGAR

Störning	Möjlig orsak / lösning
Apparaten startar inte.	→ Batteriet har inte laddats. Ladda batteriet.
Driftsindikatorn (10) blinkar orange.	→ Rengöringsvalse (20) är blockerad. Tar bort valse och avlägsna blockeringen. → Batteriet är nästan tomt, ladda apparaten.
Driftsindikatorn (10) blinkar orange och rengöringsvalse (20) stoppar 3 gånger för några sekunder, därefter stoppar valse helt och hållet.	→ Tank Control Technology: Smutsvattentanken (7) är full. Töm smutsvattentanken.
Det är inte möjligt att sätta in smutsvattentanken (7) i apparaten.	→ Kontrollera att locket (27) och svampfiltret (25) är korrekt isatta.
Flottören (28) drogs åt, apparaten suger inte längre, men Tank Control Technology startar inte.	→ Svampfiltret (25) är blockerat av för mycket fukt eller av smutspartiklar. Rengör och torka svampfiltret. → Flottören (28) drogs åt, varvid apparaten stängdes av och slogs på igen för snabbt. Stäng av apparaten ett ögonblick och vänta tills flottören befinner sig i utgångsläget innan du startar den igen.
Tank Control Technology startar trots att smutsvattentanken (7) ännu inte är full.	→ Vid ryckiga rörelser (exempelvis kraftigare stötar mot möbler) kan Tank Control Technology reagera i misstag. Stäng av apparaten ett ögonblick och vänta tills flottören (28) befinner sig i utgångsläget innan du startar den igen. Försök att inte stöta emot möbler eller andra objekt för hårt.

Störning	Möjlig orsak / lösning
Det kommer ut vatten ur ventilations-skyddet (8).	→ Smutsvattentanken (7) är full. Töm tanken.
Inget eller mycket litet vatten kan tillföras med hjälp av vattenspaken.	→ Färskvattentanken (6) är tom. Fdyll på vatten → Munstyckena (18) är blockerade. Avlägsna smuts som sitter fast framför munstyckena. Kalkavlagringar kan avlägsnas genom att försiktigt sticka in ett gem i öppningarna. → Använd regelbundet AUTO-WASH PROGRAM för att hålla kanalerna och munstyckena i apparatens inre rena.
Skum blir kvar på golvet.	→ Tillsätt mindre rengöringsmedel eller använd Leifheits universalrengöringsmedel som är speciellt avsett för Regulus Aqua PowerVac.
Apparaten tar inte längre upp vatten från golvet.	→ Smutsvattentanken (7) är full. Töm tanken.
Apparaten stänger av sig själv efter ca. 60 sekunder.	→ AUTO-WASH PROGRAM startades. Starta apparaten på nytt genom att kort trycka på Till-/från-knappen.
Annan störning	→ Kontakta Leifheit-service.

KUNDTJÄNST

Om du har frågor och synpunkter står Leifheit-service gärna till förfogande:

Mån – Fre: 08:00 - 17:00

Kostnadsfri Service-Hotline:

00800 537 37 373

(D/F/NL/CZ/E/I/PL)

Eller kostnadspliktigt

Internationella nummer: **0049 2604 977 0**

Internet: www.leifheit.de

K **VIKTIG INFORMATION**

- Apparaten får endast laddas med det medföljande laddningsaggregatet. Laddningsaggregatet får endast användas med den sladdlösa dammsugaren-mopp-systemet Regulus Aqua PowerVac.
- Ladda apparaten fullständigt före den första användningen och sedan direkt efter varje användning.
- Förvara inte apparaten oanvänd längre än 6 månader efter det att batteriet har blivit fullständigt urladdat.

Rengöring av filter

- Rengör regelbundet rengöringsvalse, svampfiltret och övriga filterdelar efter användningen.
- Låt rengöringsvalse och filterdelarna torka fullständigt innan du sätter in dem i den sladdlösa dammsugaren-mopp-systemet igen.

Rengöring av apparaten

- Apparaten innehåller elektriska komponenter. Rengör inte under rinnande vatten!
- Rengör apparaten med en fuktig duk.
- Doppa under inga omständigheter apparaten i vatten.

Ställa undan apparaten

- Ställ alltid apparaten på ett jämt och fast underlag.
- Ställ alltid den sladdlösa dammsugaren-mopp-systemet på den tillhörande förvaringsstationen vid pauser och efter arbetet för att skydda känsliga golv mot att resterande vatten i apparaten läcker ut.

Anledning av rengöringsmedel

- Använd vid behov endast icke skumbildande rengöringsmedel i låg dosering.
- Följ rengöringsmedlets doseringsanvisningar. Vi rekommenderar Leifheit universalrengöringsmedel.



OBSERVERA

Följande informationer måste alltid beaktas vid hantering av litium-jon batterier:

Batteriet får inte skadas eller öppnas, detta kan leda till en kortslutning. Det uppstår brandfara, giftiga hälsovådliga substanser kan frisättas. Batterierna får inte hamna i eld och inte utsättas för kraftigt, direkt solljus och hetta.

VARNING!

ANVÄND ALDRIG APPARATEN NÄR DEN ÄR ENDAST DELVIS HOPMONTERAD!

L **Avfallshantering**

Symbolen på produkten eller dess förpackning anger enligt direktiv 2012/19 EU att denna produkt och batterierna som är installerade i den inte ska behandlas som normalt hushållsavfall, utan måste lämnas till ett insamlingsställe för återvinning av elektriska och elektroniska apparater.



Ytterligare information får du av din kommunalförvaltning, det kommunala renhållningsverket eller den affär där du har köpt apparaten.



M **Försäkran om Överensstämmelse**

Härmed försäkras Leifheit, att denna apparat uppfyller alla grundläggande krav i produktsäkerhetslagen samt övriga tillämpliga bestämmelser och direktiv. EU-försäkran om överensstämmelse finner du på: www.leifheit.de.

Polski



Przed użyciem urządzenia należy uważnie przeczytać instrukcję obsługi i zachować ją do dalszego wykorzystania lub dla kolejnych właścicieli.

Celem instrukcji jest pomoc we właściwym i prawidłowym użytkowaniu urządzenia i uniknięciu nieprawidłowej obsługi.

Proszę przestrzegać w szczególności zawartych w niej uwag dotyczących bezpieczeństwa. Instrukcję obsługi można znaleźć również na stronie internetowej firmy Leifheit: www.leifheit.de

Z poważaniem,
zespół Leifheit

Leifheit AG
Leifheitstraße 1
56377 Nassau/Lahn
Niemcy

Spis treści

A	Zakres dostawy	82
B	Opis produktu	82
C	Dane techniczne	83
D	Użytkowanie zgodne z przeznaczeniem	83
E	Instrukcje bezpieczeństwa	83
F	Sposób działania	84
G	Przed użyciem urządzenia	84
H	Sposób użycia	84
I	Czyszczenie i konserwacja	85
J	Rozwiązywanie problemów	87
K	Ważne uwagi	88
L	Utylizacja	88
M	Zgodność / deklaracja zgodności	88

A Zakres dostawy

Bezprzewodowy odkurzacz myjący Regulus Aqua PowerVac
Instrukcja obsługi

Sprawdź zawartość pod kątem kompletności i ewentualnych uszkodzeń transportowych, porównując ją z zakresem dostawy.

Jeśli zauważysz jakiegokolwiek uszkodzenia powstałe podczas transportu, nie używaj urządzenia, ale natychmiast skontaktuj się z Działem Obsługi Klienta.

B Opis produktu

- [1] przycisk włączania / wyłączenia
- [2] przycisk trybu ssania I / II
- [3] dźwignia wodna
- [4] rękojeść
- [5] przycisk zwalniania zbiornika świeżej wody
- [6] zbiornik świeżej wody
- [7] zbiornik brudnej wody
- [8] osłona wentylacyjna
- [9] ssawka podłogowa
- [10] wskaźnik stanu pracy
- [11] przycisk zwalniania zbiornika brudnej wody
- [12] osłona wałka czyszczącego
- [13] zasilacz ładowarki
- [14] wtyk zasilania ładowarki
- [15] gniazdo ładowania
- [16] kanał ssawny
- [17] kółka transportowe
- [18] dysze wylotu wody
- [19] uchwyt wałka czyszczącego
- [20] wałek czyszczący
- [21] przycisk zwalniania osłony wałka czyszczącego
- [22] stacja dokująca
- [23] pokrywa zbiornika świeżej wody
- [24] uchwyt zbiornika świeżej wody
- [25] uchwyt filtra gąbkowego
- [26] filtr gąbkowy
- [27] pokrywa zbiornika brudnej wody
- [28] pływak
- [29] uchwyt zbiornika brudnej wody
- [30] zabezpieczenie przed przelaniem

C Dane techniczne

Model	Regulus Aqua PowerVac
Akumulator	litowo-jonowy, 24 V 2,5 Ah
Czas pracy	~ 22 min (tryb Eco)
Moc	120 W
Napięcie	24V
Czas ładowania	~ 3 godz.
Pojemność zbiornika świeżej wody	500 ml
Pojemność zbiornika brudnej wody	400 ml
Waga	3,3 kg

Zasilacz ładowarki

Identyfikator modelu	YLS0241A-E260092
Napięcie wejściowe	AC 100-240 V
Wejściowa częstotliwość prądu przemiennego	50/60 Hz
Napięcie wyjściowe	DC 26,0 V
Prąd wyjściowy	0,92 A
Moc wyjściowa	23,92 W
Średnia sprawność podczas pracy	86,57%
Sprawność przy niskim obciążeniu (10 %)	78,86%
Zużycie energii w stanie bez obciążenia	0,09 W

Nazwa lub znak towarowy producenta, numer rejestru handlowego i adres

Leifheit AG
Leifheitstraße 1
D-56377 Nassau Germany
Amtsgericht Montabaur
HRB 2857

D Użytkowanie zgodne z przeznaczeniem

Należy pamiętać, że ten produkt jest przeznaczony wyłącznie do użytku domowego. Firma Leifheit nie udziela gwarancji producenta na komercyjne użytkowanie produktu.

- Urządzenie służy wyłącznie do odkurzania i jednocześnie zmywania suchych i wilgotnych materiałów na wodoodpornych i szczelnych podłogach. Mogą to być płytki, PCV, linoleum, panele podłogowe i lakierowane drewno.
- Nie używaj urządzenia do zasysania łatwopalnych cieczy, ostrych lub spiczastych przedmiotów, gorącego lub zimnego popiołu i palących się papierosów.
- Urządzenia nie wolno używać na ludziach lub zwierzętach.
- Nie zasłaniaj otworów wlotu powietrza, ani otworów wylotowych włączonego urządzenia. Upewnij się, że nie są one zapchane przez zabrudzenia.
- Używaj urządzenia tylko z akcesoriami i częściami zamiennymi zatwierdzonymi przez firmę Leifheit.
- Zawsze umieszczaj urządzenie na należącej do niego stacji dokującej, na twardej i równej powierzchni.
- Podczas ładowania urządzenia zadbaj o wystarczający odstęp od źródeł ciepła i wilgoci.
- Upewnij się, że w wałku czyszczącym lub kołach nie ma ostrych przedmiotów, które mogłyby uszkodzić podłogę.
- Nigdy nie używaj urządzenia bez filtra.

Każdy inny sposób użycia uznaje się za niezgodny z przeznaczeniem i może spowodować uszkodzenie urządzenia lub obrażenia ciała. Producent nie ponosi odpowiedzialności za wynikłe stąd szkody, ryzyko z tym związane ponosi sam użytkownik.

E Uwagi dotyczące bezpieczeństwa

Podczas korzystania z urządzenia elektrycznego należy zawsze przestrzegać podstawowych zasad bezpieczeństwa:

1. Używaj urządzenia tylko w sposób opisany w tej instrukcji.
2. Nigdy nie używaj urządzenia, jeśli uszkodzony jest kabel, wtyczka, obudowa lub ładowarka.
3. Naprawy mogą być wykonywane wyłącznie przez autoryzowanych serwisantów. Nigdy nie otwieraj samodzielnie urządzenia podstawowego. Nie wolno demontować, naprawiać ani modyfikować poszczególnych elementów urządzenia podstawowego.
4. Urządzenie można ładować wyłącznie za pomocą dostarczonej ładowarki. Upewnij się, czy napięcie wskazane na tabliczce znamionowej zasilacza odpowiada napięciu sieci.
5. Zadbaj o to, aby urządzenie i zasilacz nie uległy zamoczeniu. Nie używaj urządzenia ani zasilacza wilgotnymi lub mokrymi rękami.

PL

E Uwagi dotyczące bezpieczeństwa

6. Nie przechowuj, nie ładuj ani nie używaj urządzenia na zewnątrz lub w wilgotnych pomieszczeniach, takich jak łazienki lub podobne, ale zawsze w temperaturze pokojowej i w suchym miejscu.
7. Nie używaj urządzenia w pobliżu łatwopalnych gazów.
8. Chroń urządzenie przed wysokimi temperaturami i nie wystawiaj go na bezpośrednie działanie promieni słonecznych.
9. Z urządzenia mogą korzystać osoby (w tym dzieci w wieku od 8 lat) o ograniczonej sprawności fizycznej, sensorycznej lub umysłowej, lub nieposiadające jakiegokolwiek doświadczenia lub wiedzy, tylko gdy mają zapewniony odpowiedni nadzór lub otrzymały szczegółowe wskazówki dotyczące korzystania z urządzenia od osoby za nie odpowiedzialnej.
10. Pilnuj, aby dzieci nie bawiły się urządzeniem.
11. Nie pozostawiaj dzieci bez opieki z urządzeniem.
12. Przed czyszczeniem lub konserwacją odłącz urządzenie od zasilania.
13. Nie dotykaj obracającego się wałka czyszczącego, gdy urządzenie jest włączone.
14. Uważaj, aby pracujący wałek czyszczący nie zetknął się z częściami ciała (np. włosami, palcami) lub odzieżą.
15. Uważaj, abyś podczas czyszczenia nie uszkodził sobie żadnych części ciała (np. zgniecie palców), na przykład przez kontakt z ssawką podłogową.
16. Upewnij się, że żadne przedmioty (np. kabel, długie frędzle) nie są zakleszczone w wałku czyszczącym, w przeciwnym razie istnieje ryzyko uszkodzenia ich lub urządzenia.
17. Przechowuj urządzenie w miejscu niedostępnym dla dzieci. Nie pozostawiaj urządzenia bez nadzoru, gdy jest włączone.
18. Materiały opakowaniowe, takie jak plastikowe worki itp., trzymaj z dala od dzieci. Niebezpieczeństwo uduszenia.

F Sposób działania

Urządzenie łączy odkurzanie i wycieranie w jednym kroku. Posiada system 2-zbiornikowy z oddzielnym zbiornikiem świeżej i brudnej wody.

Uruchomienie dźwigni wody powoduje dostarczenie świeżej wody do wałka czyszczącego. Dzięki temu ilość wody można dostosować indywidualnie dla każdego rodzaju podłogi. Obracający się wałek czyszczący usuwa kurz, suchy i wilgotny brud, a także zaschnięte plamy.

Funkcja ssania odsysa brud z wałka czyszczącego i transportuje go do zbiornika brudnej wody. Dzięki temu zawsze wycierasz powierzchnię czystym wałkiem czyszczącym i świeżą wodą.

G Przed użyciem urządzenia

Ilustracja 1

Włóż rękojeść (4) i kabel do urządzenia, aż zaskoczy na swoje miejsce.

ŁADOWANIE

Nie należy czyścić ani serwisować urządzenia podczas ładowania. Przed pierwszym i po każdym kolejnym użyciu całkowicie naładuj urządzenie.

Ilustracja 2

Włóż wtyk zasilania dostarczonej ładowarki (14) do gniazda ładowania (15) urządzenia.

Podłącz zasilacz ładowarki (13) do gniazda ściennego.

Ilustracja 3

Podczas ładowania wskaźnik stanu pracy (10) powoli miga na zielono.

Po 3 godzinach urządzenie jest w pełni naładowane. Wskaźnik stanu pracy świeci wówczas nieprzerwanie przez 2 minuty, a następnie gaśnie.

H Sposób użycia

NAPEŁNIANIE ZBIORNIKA ŚWIEŻEJ WODY

Ilustracja 4

Naciśnij przycisk zwalniający (5), aby wyjąć zbiornik świeżej wody (6) za uchwyt (24).

Otwórz pokrywę zbiornika świeżej wody (23).

Ilustracja 5.

Napełnij zbiornik świeżej wody ciepłą wodą o temp. maks. 60 °C.

Jeśli to konieczne, dodaj niewielką ilość niepieniącego środka czyszczącego.



UWAGA: Zwróć uwagę na specyfikacje dawkowania środków czyszczących. Zalecamy uniwersalny środek czyszczący firmy Leifheit.

Ilustracja 6

Zamknij pokrywę zbiornika (23) i włóż zbiornik świeżej wody (6), aż usłyszysz kliknięcie.

Ilustracja 7

Aby włączyć urządzenie, naciśnij raz przycisk włączania / wyłączenia (1).

Po włączeniu zasilania wskaźnik stanu pracy świeci na zielono.

Opcjonalnie: Naciśnij przycisk trybu ssania (2) jeden raz, aby przełączyć na tryb turbo w przypadku silnego zabrudzenia na podłogach z płytek / kamienia. Wskaźnik stanu pracy zacznie powoli migać na zielono. Przełącz ponownie na tryb eco, naciskając ponownie przycisk trybu ssania.

Ilustracja 8

Przechyl urządzenie do tyłu, aby zwolnić je z pozycji stojącej.

Ilustracja 9

Naciśnij dźwignię wody (3), aby indywidualnie zwilżyć wałek czyszczący (20).

Przed rozpoczęciem czyszczenia podłogi przytrzymaj dźwignię wody wciśniętą przez kilka sekund, nie przesuwając urządzenia, aby szybko i równomiernie zwilżyć wałek.

Aby wyczyścić podłogę, prowadź urządzenie do przodu i do tyłu, wykonując spokojne i równomierne ruchy.

Jeśli wilgotność wataka czyszczącego maleje, naciśnij ponownie dźwignię wody i przytrzymaj ją, aż do osiągnięcia pożądanego poziomu wilgotności.

Stan napełnienia zbiornika brudnej wody (7) nie może przekraczać maksymalnego poziomu napełnienia.

Ilustracja 10

Podczas przerw w czyszczeniu zawsze umieszczaj urządzenie na stacji dokującej (22), aby zapobiec powstawaniu na podłodze plam z wody, spowodowanych przez wodę pozostałą w urządzeniu.

Ilustracja 11

Jeśli zbiornik brudnej wody (7) jest napełniony do linii Max, uruchamia się system sygnalizacyjny (→ Tank Control Technology). W rezultacie wskaźnik stanu pracy (10) zacznie migać na pomarańczowo, a wałek czyszczący zatrzyma się 3 razy na kilka sekund, po czym wałek zatrzyma się całkowicie.

Najpóźniej w tym momencie należy opróżnić zbiornik brudnej wody.

I Czyszczenie i konserwacja**OPRÓŻNIANIE ZBIORNIKA BRUDNEJ WODY I CZYSZCZENIE FILTRA****Ilustracja 12**

Aby wyłączyć urządzenie, ponownie naciśnij przycisk włączania / wyłączenia (1).

Wyjmij zbiornik brudnej wody (7).

W tym celu naciśnij przycisk zwalnający (11) w dół i wyciągnij zbiornik za uchwyt (29).

Ilustracja 13

Zdejmij pokrywę (27) ze zbiornika brudnej wody (7).

Opróżnij zbiornik brudnej wody.

Ilustracja 14

Wyjmij uchwyt filtra gąbkowego (25) z pokrywy zbiornika brudnej wody (27).

Wyjmij filtr gąbkowy (26) z uchwytu filtra gąbkowego.

Ilustracja 15

W zależności od stopnia zabrudzenia należy umyć wszystkie części zbiornika brudnej wody (7, 25, 26, 27, 28, 30) pod bieżącą wodą.

Ilustracja 16

Przed złożeniem i instalacją wymontowanych części, pozwól, aby wszystkie części całkowicie wyschły w powietrzu.



UWAGA: Aby uniknąć nieprzyjemnych zapachów, po użyciu wyjmij i wypłucz jednostkę zbiornika brudnej wody. Do urządzenia wkładaj ponownie tylko całkowicie wysuszone części.

Ilustracja 17

Złóż ponownie filtr gąbkowy (26), uchwyt filtra gąbkowego (25), pokrywę (27) i zbiornik brudnej wody (7).

Ilustracja 18

Włóż jednostkę zbiornika brudnej wody z powrotem do urządzenia, aż usłyszysz kliknięcie.

WYJMOWANIE I CZYSZCZENIE WAŁKA CZYSZCZĄCEGO

Ilustracja 19

Zdejmij osłonę wałka (12), aby wyjąć wałek czyszczący (20).

Aby zdjąć osłonę, naciśnij przycisk zwalniający (21) i zdejmij osłonę.

Ilustracja 20

Zdejmij wałek czyszczący (20) za krawędź za pomocą uchwytu wałka (19).

W tym celu wyciągnij uchwyt do góry z prowadnicy.

Ilustracja 21

Umyj wałek czyszczący (20) i, jeśli to konieczne, osłonę wałka czyszczącego (12) pod bieżącą wodą.

Przed ponownym włożeniem poczekaj, aż wałek czyszczący całkowicie wyschnie.



UWAGA: Aby uniknąć nieprzyjemnych zapachów, wyjmij wałek czyszczący po użyciu i wypłucz go. Włóż z powrotem do urządzenia tylko całkowicie wysuszony wałek czyszczący.

CZYSZCZENIE KANAŁU SSAWNEGO

Ilustracja 22

Po wyjęciu wałka czyszczącego usuń brud z dysz (18) i kanału ssawnego (16) wilgotną szmatką.

Specjalne szczotki czyszczące Leifheit do dysz, kanału ssawnego i zbiorników na wodę można kupić w sklepach lub zamówić w naszym Dziale Obsługi Klienta.

WKŁADANIE WAŁKA CZYSZCZĄCEGO I ZAMYKANIE OSŁONY WAŁKA

Ilustracja 23

Upewnij się, że urządzenie jest wyłączone i nie łąduje się.

Najpierw włóż wałek czyszczący (20) do okrągłego uchwytu mocującego, a następnie włóż uchwyt wałka czyszczącego (19) do prowadnicy

Ilustracja 24

Włóż noski osłony wałka (12) w dolnym końcu do odpowiednich uchwytów i zamknij osłonę, aż zatrzaśnie się na swoim miejscu.

PROGRAM AUTO-WASH

Do czyszczenia urządzenia należy dodatkowo regularnie korzystać z PROGRAMU AUTO-WASH. Podczas korzystania z programu do zbiornika świeżej wody można również dodać trochę octu lub środka do czyszczenia z octem.

Przed użyciem PROGRAMU AUTO-WASH zawsze opróżnij zbiornik brudnej wody (7), a następnie zainstaluj go ponownie w urządzeniu.

Ilustracja 25

Napełnij wodą zbiornik świeżej wody (6) do linii AUTO-WASH MAX.

Zamknij pokrywę zbiornika (23) i włóż zbiornik świeżej wody, aż usłyszysz kliknięcie.

Ilustracja 26

Umieść urządzenie na odpowiedniej stacji dokującej (22).

Naciśnij przycisk włączania / wyłączenia (1) razem z przyciskiem trybu ssania I / II (2) przez 3 sekundy i zwolnij je, gdy tylko urządzenie uruchomi PROGRAM AUTO-WASH. Wskaźnik stanu pracy zacznie migać na zielono.

Ilustracja 27

Po 60 sekundach program się kończy i urządzenie wyłącza się.

Następnie wyjmij i wypłucz zbiornik brudnej wody (7) i wałek czyszczący (20).

DEMONTAŻ RĘKOJEŚCI

Nie zdejmuj rękojeści po montażu. Demontaż rękojeści jest przewidziany tylko na wypadek konieczności wystąpienia urządzenia do serwisu.

Ilustracja 28

Poluzuj i usuń śrubę z tyłu urządzenia (4).

Włóż śrubokręt do otworu na śrubę.

Lekko naciskając można zwolnić zaczep rękojeści i wyciągnąć rękojeść.

J ROZWIĄZYWANIE PROBLEMÓW

Usterka	Możliwa przyczyna / rozwiązanie
Urządzenie nie uruchamia się	→ Akumulator nie został naładowany. Naładuj akumulator.
Wskaźnik stanu pracy (10) miga na pomarańczowo.	<ul style="list-style-type: none"> → Watek czyszczący (20) jest zablokowany. Wyjmij watek i zwolnij blokadę. → Akumulator jest prawie rozładowany, naładuj urządzenie.
Wskaźnik stanu pracy (10) miga na pomarańczowo, a watek czyszczący (20) zatrzymuje się 3 razy na kilka sekund, po czym watek zatrzymuje się całkowicie.	→ Tank Control Technology: Zbiornik brudnej wody (7) jest pełny. Opróżnij zbiornik brudnej wody.
Zbiornika brudnej wody (7) nie można włożyć do urządzenia.	→ Sprawdź, czy pokrywa (27) i filtr gąbkowy (25) są prawidłowo włożone.
Pływak (28) został napięty, urządzenie już nie zasysa, ale Tank Control Technology nie uruchamia się.	<ul style="list-style-type: none"> → Filtr gąbkowy (25) jest zablokowany przez nadmiar wilgoci lub cząsteczki brudu. Wyczyść i osusz filtr gąbkowy. → Pływak (28) został napięty i urządzenie zostało wyłączone i ponownie włączone zbyt szybko. Wyłącz na chwilę urządzenie i poczekaj, aż pływak powróci do pozycji wyjściowej, zanim ponownie uruchomisz urządzenie.
Tank Control Technology uruchamia się, chociaż zbiornik brudnej wody (7) nie jest jeszcze pełny.	→ Tank Control Technology może omyłkowo zareagować na gwałtowne ruchy (np. mocne uderzenia o meble). Wyłącz na chwilę urządzenie i poczekaj, aż pływak (28) powróci do pozycji wyjściowej, zanim ponownie uruchomisz urządzenie. Uważaj, aby nie uderzać zbyt mocno o meble lub inne przedmioty.

Usterka	Możliwa przyczyna / rozwiązanie
Z ostony wentylacyjnej (8) wypytywa woda.	→ Zbiornik brudnej wody (7) jest pełny. Opróżnij zbiornik.
Dźwignia wody podaje mało lub nie podaje wcale wody.	<ul style="list-style-type: none"> → Zbiornik świeżej wody (6) jest pusty. Uzupelnij wodą. → Dysze (18) są zablokowane. Usuń przywierający brud z dysz. Osady kamienia można ostrożnie usunąć, przekuwając otwory za pomocą spinacza biurowego. → Należy regularnie używać AUTO-WASH PROGRAM, aby utrzymać kanały i dysze wewnątrz urządzenia w czystości.
Na podłodze pozostaje piana.	→ Dodaj mniej detergentu lub użyj uniwersalnego środka czyszczącego Leifheit, szczególnie w modelu Regulus Aqua PowerVac.
Urządzenie nie zbiera już wody z podłogi.	→ Zbiornik brudnej wody (7) jest pełny. Opróżnij zbiornik.
Urządzenie wyłącza się samoczynnie po około 60 sekundach.	→ Rozpoczęto program AUTO-WASH PROGRAM. Uruchom ponownie urządzenie, naciskając krótko przycisk włączania / wyłączenia.
Inna usterka	→ Skontaktuj się z serwisem firmy Leifheit.

DZIAŁ OBSŁUGI KLIENTA

Jeśli masz jakieś pytania lub sugestie, skontaktuj z Działem Obsługi Klienta firmy Leifheit:

pon. – pt.: 08:00 - 17:00

bezpłatna infolinia:

00800 537 37 373

(D/F/NL/CZ/E/I/PL)

lub zadzwoń na płatny

Międzynarodowy Numer Telefonu: **0049 2604 977 0**

Internet: www.leifheit.de

K **WAŻNE WSKAZÓWKI**

- Akumulator należy ładować wyłącznie za pomocą dostarczonej ładowarki. Ładowarka powinna być używana tylko w połączeniu z bezprzewodowym odkurzaczem myjącym Leifheit Regulus Aqua PowerVac.
- Przed pierwszym i po każdym kolejnym użyciu całkowicie naładuj urządzenie.
- Po całkowitym rozładowaniu akumulatora nie przechowuj nieużywanego urządzenia przez okres dłuższy niż 6 miesięcy.

Czyszczenie filtra

- Regularnie czyść watek czyszczący, filtr gąbkowy i inne części filtra po użyciu.
- Poczekaj, aż watek czyszczący i wszystkie części filtra całkowicie wyschną, zanim włożysz je ponownie do bezprzewodowego odkurzacza myjącego.

Czyszczenie urządzenia

- Urządzenie zawiera elementy elektryczne. Nie czyść pod bieżącą wodą!
- Oczyszczyć urządzenie wilgotną szmatką.
- Nigdy nie zanurzaj urządzenia w wodzie.

Odstawianie urządzenia

- Stawiaj urządzenie na równym i stabilnym podłożu.
- Aby zabezpieczyć wrażliwe podłogi przed wydostaniem się resztek wody z urządzenia, podczas przerw w czyszczeniu i po czyszczeniu zawsze umieszczaj bezprzewodowy odkurzacz myjący na odpowiedniej stacji dokującej.

Stosowanie detergentów

- W razie potrzeby stosuj tylko niepieniące środki czyszczące w niskiej dawce.
- Zwróć uwagę na specyfikacje dawkowania środków czyszczących. Zalecamy uniwersalny środek czyszczący firmy Leifheit.



UWAGA

Podczas korzystania z akumulatorów litowo-jonowych należy zawsze przestrzegać następujących uwag:

Akumulatora nie wolno uszkodzić ani otwierać, ponieważ może to doprowadzić do zwarcia. Istnieje ryzyko pożaru, mogą wydostać się toksyczne substancje, szkodliwe dla zdrowia. Akumulatorów nie wolno wyrzucać do ognia ani wystawiać na bezpośrednie, silne promieniowanie słoneczne i gorąco.

OSTRZEŻENIE!

NIGDY NIE UŻYWAJ URZĄDZENIA TYLKO W CZĘŚCIOWO ZMONTOWANYM STANIE!

L **Utylizacja**

Symbol na produkcie lub jego opakowaniu wskazuje zgodnie z Dyrektywą 2012/19 UE, że tego produktu i zawartego w nim akumulatora nie należy traktować jak zwykłych odpadów domowych, lecz należy je oddać do punktu zbiórki w celu recyklingu sprzętu elektrycznego i elektronicznego.



Więcej informacji można uzyskać w najbliższym urzędzie gminy, zakładzie utylizacji odpadów komunalnych lub w sklepie, w którym produkt został nabyty.



M **Deklaracja zgodności**

Firma Leifheit oświadcza niniejszym, że to urządzenie jest zgodne z zasadniczymi wymaganiami Ustawy o bezpieczeństwie produktów i innych odpowiednich przepisów i wytycznych. Deklaracja zgodności UE znajduje się na stronie: www.leifheit.de.

Română



Înainte de folosirea aparatului, vă rugăm să citiți cu atenție și complet manualul de utilizare și să îl păstrați pentru folosirea ulterioară sau pentru proprietarul următor.

El vă ajută să folosiți aparatul în mod util și corect încă de la început și să evitați manevrele de operare greșite.

Vă rugăm să respectați în special indicațiile privind securitatea din acest manual de utilizare. Găsiți manualul de utilizare și în pagina de internet Leifheit la www.leifheit.de

Cu salutări cordiale
Echipa dumneavoastră Leifheit

Leifheit AG
Leifheitstraße 1
56377 Nassau/Lahn
Germania

Cuprins

A	Pachetul de livrare	89
B	Descrierea produsului	89
C	Date tehnice	90
D	Folosire conformăcu destinația	90
E	Indicații de securitate	90
F	Mod de funcționare	91
G	Înainte de folosire	91
H	Utilizare	91
I	Curățarea și întreținerea	92
J	Asistența în caz de defecțiuni	94
K	Indicații importante	95
L	Eliminarea ca deșeu	95
M	Conformitate/ declarație de conformitate	95

A Pachet de livrare

Aspirator vertical cu ștergere acționat de acumulator Regulus Aqua PowerVac
Manual de utilizare

Verificați dacă pachetul de livrare are conținutul complet și dacă există eventuale deteriorări de la transport.

Dacă depistați o deteriorare de la transport, nu utilizați aparatul, ci adresați-vă imediat centrului de service.

B Descrierea produsului

- [1] Tasta Pornit/Oprit
- [2] Tasta Mod aspirare I/II
- [3] Manetă pentru apă
- [4] Mâner
- [5] Tasta de deblocare pentru rezervorul de apă proaspătă
- [6] Rezervor de apă proaspătă
- [7] Rezervor de apă murdară
- [8] Apărătoarea sistemului de ventilare
- [9] Duză de podele
- [10] Indicator de funcționare
- [11] Tasta de deblocare pentru rezervorul de apă murdară
- [12] Apărătoare la valțul de curățare
- [13] Adaptor pentru încărcător
- [14] Fișă tubulară pentru încărcător
- [15] Mufă de încărcare
- [16] Canal de aspirare
- [17] Roți de transport
- [18] Duze pentru evacuarea apei
- [19] Suport al valțului de curățare
- [20] Valț de curățare
- [21] Tastă de deblocare a apărătoarii valțului de curățare
- [22] Stație de parcare
- [23] Capac pentru rezervorul de apă proaspătă
- [24] Mâner pentru rezervorul de apă proaspătă
- [25] Suportul filtrului buretos
- [26] Filtru buretos
- [27] Capac pentru rezervorul de apă murdară
- [28] Plutitor
- [29] Mâner la rezervorul de apă murdară
- [30] Protecție de preaplin

RO

C Date tehnice

Model	Regulus Aqua PowerVac
Acumulator	Li-Ion, 24V 2,5Ah
Timp de funcționare	~22 min (mod Eco)
Putere	120 W
Tensiune	24V
Timp de încărcare	~ 3 h
Volum rezervor de apă proaspătă	500 ml
Volum rezervor de apă murdară	400 ml
Masa	3,3 kg

Adaptorul de încărcare

Identificator de model	YL50241A-E260092
Tensiune de intrare	AC 100-240 V
Frecvența c.a. de intrare	50/60 Hz
Tensiune de ieșire	DC 26,0 V
Curent de ieșire	0,92 A
Putere de ieșire	23,92 W
Randament mediu în mod activ	86,57%
Randamentul la sarcină redusă (10 %)	78,86%
Puterea absorbită în regim fără sarcină	0,09 W

Denumirea producătorului sau marca comercială, numărul de înregistrare la Registrul Comerțului și adresa

Leifheit AG
Leifheitstraße 1
D-56377 Nassau Germany
Amtsgericht Montabaur
HRB 2857

D Folosire conformă cu destinația

Vă rugăm să țineți cont de faptul că acest produs este destinat numai pentru uz menajer. Leifheit nu oferă o garanție de producător în cazul folosirii industriale.

- Aparatul servește exclusiv aspirării cu ștergere a materialelor uscate, precum și umede pe pardoseli insensibile la apă și sigilate. Acestea sunt gresie, PVC, linoleum, laminat și lemn sigilat.
- Nu utilizați aparatul pentru absorbția de lichide inflamabile, obiecte contondente sau ascuțite, cenușă fierbinte sau rece și țigarete care încă ard.
- Nu este permisă utilizarea aparatului pentru aspirare pe persoane sau animale.
- Nu acoperiți deschizăturile de aspirare a aerului sau deschizăturile de ieșire a aerului când aparatul este pornit. Aveți în vedere ca acestea să nu fie astupate de murdărie.
- Utilizați aparatul numai cu accesoriile și piesele de schimb avizate de Leifheit.
- Amplasați întotdeauna aparatul pe stația de parcare aferentă, pe o suprafață dură și plană.
- La încărcarea aparatului, acordați atenție distanței suficiente față de sursele de căldură excesivă și umiditate.
- Vă rugăm să aveți în vedere ca niciun fel de obiecte ascuțite din valțul de curățare sau de la roți să nu rămână acroșat, pentru a nu deteriora podeaua.
- Nu puneți niciodată în funcțiune aparatul fără filtru.

Orice utilizare care depășește acest cadru este considerată ca fiind neconformă cu destinația și poate duce la deteriorări sau vătămări. Pentru deteriorările rezultate din aceste situații, producătorul nu își asumă răspunderea; riscul este suportat exclusiv de utilizator.

E Indicații de securitate

În cazul utilizării unui aparat electric, se vor întreprinde întotdeauna măsurile fundamentale de securitate:

1. Utilizați aparatul numai conform descrierii din acest manual.
2. Nu folosiți niciodată aparatul când cablul, fișa, carcasa sau adaptorul de încărcare sunt deteriorate.
3. Reparațiile sunt permise numai tehnicienilor autorizați de la serviciul pentru clienți. Nu deschideți niciodată aparatul de bază cu mijloace proprii. Componentele individuale ale aparatului de bază nu trebuie să fie dezasamblate, reparate sau modificate constructiv.
4. Încărcarea aparatului este permisă numai cu încărcătorul din pachetul de livrare. Asigurați-vă că tensiunea indicată pe plăcuța de fabricație a sursei de rețea corespunde cu tensiunea rețelei.
5. Aveți în vedere ca aparatul, precum și sursa de rețea să nu se ude. Nu lucrați cu aparatul sau cu sursa de rețea când aveți mâinile ude sau umede.

6. Nu depozitați, încărcați sau folosiți aparatul în aer liber sau în spații cu umiditate, cum ar fi camere de baie, ci întotdeauna la temperatura camerei și într-un loc uscat.
7. Nu utilizați aparatul în apropierea gazelor inflamabile.
8. Protejați aparatul împotriva căldurii excesive și nu îl expuneți radiației solare directe.
9. **Acest aparat este adecvat pentru utilizatori (incl. copii începând cu vârsta de 8 ani) cu capacități fizice, senzoriale sau psihice limitate, respectiv fără nicio experiență sau cunoștințe preliminare numai dacă este asigurată o supraveghere pe măsură sau o coordonare amănunțită a folosirii aparatului din partea unei persoane răspunzătoare.**
10. Supravegheați copiii, pentru a-i împiedica să se joace cu aparatul.
11. Nu permiteți copiilor prezența în preajma aparatului fără supraveghere.
12. Decuplați aparatul de la rețea înainte de curățare sau de întreținerea curentă.
13. Nu atingeți valțul de curățare rotativ când aparatul este pornit.
14. Aveți în vedere ca valțul de curățare aflat în funcțiune să nu atingă părți ale corpului (de ex. părul, degetele) sau hainele.
15. Aveți în vedere ca nicio parte de corp (de ex. degetele) să fie prinsă sau strivită la curățare, spre exemplu de duza pentru podele.
16. Aveți în vedere ca niciun obiect (de ex. cablul, franjuria lungi) să nu fie captat în valțul de curățare, deoarece, în caz contrar, apare pericolul deteriorării acestor obiecte sau a aparatului.
17. Păstrați aparatul în locuri inaccesibile copiilor. Nu lăsați aparatul nesupravegheat când este pornit.
18. Materialul de ambalare cum sunt pungile de plastic sau altele similare trebuie să stea în locuri inaccesibile copiilor. Există pericol de asfixiere.

F Mod de funcționare

Aparatul îmbină aspirarea și ștergerea într-un singur pas de lucru. El dispune de un sistem cu 2 rezervoare și un rezervor separat de apă proaspătă și reziduală.

La acționarea manetei pentru apă, este debitată apă proaspătă pe valțul de curățare. Astfel, debitul de apă poate fi reglat individual pentru fiecare tip de pardoseală. Valțul de curățare rotativ îndepărtează praful, murdăria uscată și umedă, precum și petele uscate.

Prin funcția de aspirare este aspirat valțul de curățare și murdăria este transportată în rezervorul de apă murdară. Ca urmare, veți efectua întotdeauna ștergerea cu un valț de curățare curat și cu apă proaspătă.

G Înainte de folosire

Figura 1

Introduceți mânerul (4) și cablul până la fixarea în poziție.

ÎNCĂRCAREA

Pe parcursul încărcării, nu efectuați lucrări de curățare și de întreținere curentă la aparat. Încărcați aparatul înainte de prima utilizare și direct, din nou complet, după fiecare utilizare.

Figura 2

Introduceți fișa tubulară a încărcătorului (14) din pachetul de livrare în mufa de încărcare (15) a aparatului.

Introduceți adaptorul încărcătorului (13) în priză.

Figura 3

Indicatorul de funcționare (10) se aprinde cu intermitență lentă în verde pe parcursul procesului de încărcare.

După 3 ore, aparatul este complet încărcat. Indicatorul de funcționare se va aprinde neîntrerupt timp de 2 minute, apoi lumina se stinge.

H Utilizare

UMPLEREA REZERVORULUI DE APĂ PROASPĂTĂ

Figura 4

Apăsăți tasta de deblocare (5), pentru a extrage rezervorul de apă proaspătă (6) de mânerul (24).

Deschideți capacul rezervorului de apă proaspătă (23).

Figura 5

Umpleți rezervorul de apă proaspătă cu apă caldă de max. 60°C.

În funcție de necesar, adăugați detergentul nespumant într-o dozare redusă.



ATENȚIE: Acordați atenție prevederilor de dozare a detergentului. Vă recomandăm detergentul universal Leifheit.

Figura 6

Închideți capacul rezervorului (23) și introduceți rezervorul de apă proaspătă (6) până când se fixează în poziție cu zgomotul specific.

Figura 7

Pentru pornirea aparatului, apăsați o dată tasta Pornit/Oprit (1).

Indicatorul de funcționare se aprinde în verde după conectare.

Opțional: Apăsați o dată tasta Mod aspirare (2), pentru a trece pe modul Turbo în caz de murdărire intensă pe pardoseli din gresie/piatră. Indicatorul de funcționare se va aprinde apoi cu intermitență lentă în verde. Revenirea pe modul Eco se face printr-o nouă acționare a tastei Mod aspirare.

Figura 8

Înclinați aparatul spre înapoi, pentru a-l desface din poziția de staționare.

Figura 9

Apăsați maneta pentru apă (3), pentru a umezi valțul de curățare (20) după dorință.

Înainte de începerea curățării pardoselii, țineți apăsată câteva secunde maneta pentru apă fără a mișca aparatul, pentru a umezi în prealabil valțul rapid și uniform.

Pentru curățarea pardoselii, împingeți aparatul înainte și înapoi cu mișcări liniștite și uniforme.

Dacă umiditatea pe valțul de curățare scade, apăsați din nou maneta pentru apă și mențineți-o apăsată până când este obținută din nou umiditatea dorită.

Nivelul în rezervorul de apă murdară (7) nu trebuie să depășească nivelul maxim de umplere.

Figura 10

În pauzele de curățare, așezați întotdeauna aparatul pe stația de parcare aferentă (22), pentru a evita formarea de pete cu apa reziduală din aparat pe pardoseală.

Figura 11

Când rezervorul de apă murdară (7) este umplut până la linia Max, va fi activat un sistem de semnalare (→ Tank Control Technology). Ca urmare, indicatorul de funcționare (10) se aprinde intermitent în portocaliu și valțul de curățare se oprește de 3 ori pentru câteva secunde, apoi valțul se oprește complet.

Goliți rezervorul de apă murdară cel târziu în acest moment.

I Curățarea și întreținerea curentă

GOLIREA REZERVORULUI DE APĂ MURDARĂ ȘI CURĂȚAREA FILTRULUI**Figura 12**

Pentru oprirea aparatului, apăsați încă o dată tasta Pornit/Oprit (1).

Extrageți rezervorul de apă murdară (7).

În acest scop, apăsați în jos tasta de deblocare (11) și extrageți rezervorul de mânerul (29).

Figura 13

Ridicați capacul (27) de pe rezervorul de apă murdară (7).

Goliți rezervorul de apă murdară.

Figura 14

Extrageți suportul filtrului buretos (25) din capacul rezervorului de apă murdară (27).

Extrageți filtrul buretos (26) din suportul filtrului buretos.

Figura 15

În funcție de gradul de murdărire, spălați sub flux de apă toate piesele unității rezervorului de apă murdară (7, 25, 26, 27, 28, 30).

Figura 16

Înainte de asamblarea și introducerea pieselor demontate, lăsați toate piesele să se usuce complet la aer.

ATENȚIE: Pentru evitarea formării de mirosuri, extrageți și spălați rezervorul de apă murdară după folosire. Introduceți piesele din nou în aparat numai după ce s-au uscat complet.

**Figura 17**

Asamblați din nou filtrul buretos (26), suportul filtrului buretos (25), capacul (27) și rezervorul de apă murdară (7).

Figura 18

Introduceți din nou în aparat unitatea rezervorului de apă murdară, până când se fixează în poziție cu zgomotul specific.

EXTRAGEREA ȘI CURĂȚAREA VALȚULUI DE CURĂȚARE

Figura 19

Îndepărtați apărătoarea valțului (12), pentru a extrage valțul de curățare (20).

Pentru detașarea apărătorii, apăsați tasta de deblocare (21) și îndepărtați apărătoarea.

Figura 20

Extrageți de margine valțul de curățare (20) cu ajutorul suportului valțului (19).

În acest scop, trageți suportul în sus din ghidaj.

Figura 21

Spălați sub flux de apă valțul de curățare (20) și, după caz, apărătoarea valțului de curățare (12).

Lăsați valțul de curățare să se usuce complet înainte de o nouă utilizare.



ATENȚIE: Pentru evitarea formării de mirosuri, extrageți și spălați valțul de curățare după folosire. Introduceți valțul de curățare din nou în aparat numai după ce s-a uscat complet.

CURĂȚAREA CANALULUI DE ASPIRARE

Figura 22

Îndepărtați murdăria de la duzele (18) și de la canalul de aspirare (16) cu valțul de curățare extras, folosind o cârpă umedă.

Perii de curățare speciale Leifheit pentru duze, canalul de aspirare, precum și pentru rezervoare de apă pot fi achiziționate din comerț sau comandate la serviciul nostru pentru clienți.

INTRODUCEREA VALȚULUI DE CURĂȚARE ȘI ÎNCHIDEREA APĂRĂTORII VALȚULUI

Figura 23

Asigurați-vă că aparatul este deconectat și nu se execută încărcare.

Introduceți mai întâi valțul de curățare (20) în locașul rotund și apoi introduceți suportul valțului (19) în ghidaj

Figura 24

Introduceți ciocurile apărătorii valțului (12) la capătul inferior în locașurile potrivite și închideți apărătoarea până când se fixează în poziție cu zgomotul specific.

PROGRAMUL AUTO-WASH

Suplimentar față de curățarea aparatului dumneavoastră, utilizați regulat PROGRAMUL AUTO-WASH. În cazul utilizării programului, se poate adăuga și puțin oțet sau curățător pe bază de oțet în rezervorul de apă proaspătă.

Înainte de utilizarea PROGRAMULUI AUTO-WASH, goliți întotdeauna rezervorul de apă murdară (7) și introduceți-l apoi din nou în aparat.

Figura 25

Umpleți rezervorul de apă proaspătă (6) cu apă până la linia AUTO-WASH MAX.

Închideți capacul rezervorului (23) și introduceți rezervorul de apă proaspătă până când se fixează în poziție cu zgomotul specific.

Figura 26

Așezați aparatul pe stația de parcare aferentă (22).

Țineți apăsată tasta Pornit/Oprit (1) împreună cu tasta Mod aspirare I/II (2) timp de 3 secunde și eliberați-o imediat ce aparatul pornește PROGRAMUL AUTO-WASH. Indicatorul de funcționare se va aprinde apoi intermitent în verde.

Figura 27

După 60 secunde programul se încheie și aparatul se deconectează.

Apoi extrageți rezervorul de apă murdară (7) și valțul de curățare (20) și spălați-le.

DEMONTAREA MÂNERULUI

Nu mai detașați mânerul după detașare. Demontarea mânerului este prevăzută numai dacă aparatul trebuie să fie expediat în scopuri de servisare.

Figura 28

Desfaceți și înlăturați șurubul de pe partea posterioară a aparatului (4).

Introduceți șurubelnița în deschizătura gaurii de șurub.

Cu o apăsare ușoară, se poate desface piedica mânerului și extrage mânerul.

J ASISTENȚA ÎN CAZ DE DEFEȚIUNI

Defecțiune	Cauză posibilă/ soluție
Aparatul nu pornește.	→ Acumulatorul nu a fost încărcat. Încărcați acumulatorul.
Indicatorul de funcționare (10) se aprinde intermitent în portocaliu.	→ Valțul de curățare (20) este blocat. Vă rugăm să îndepărtați valțul și să desfaceți blocajul. → Acumulatorul este aproape gol, încărcați aparatul.
Indicatorul de funcționare (10) se aprinde intermitent în portocaliu și valțul de curățare (20) se oprește de 3 ori pentru câteva secunde, apoi valțul se oprește complet.	→ Tank Control Technology: Rezervorul de apă murdară (7) este plin. Vă rugăm să goliți rezervorul de apă murdară.
Rezervorul de apă murdară (7) nu se poate introduce în aparat.	→ Verificați dacă sunt introduse corect capacul (27) și filtrul buretos (25).
Plutitorul (28) a fost strâns, aparatul nu mai aspiră, dar Tank Control Technology nu pornește.	→ Filtrul buretelui (25) este blocat prin umiditate exagerată sau particule de murdărie. Vă rugăm să curățați și uscați filtrul buretelui. → Plutitorul (28) a fost strâns și aparatul a fost oprit și pornit din nou prea rapid. Vă rugăm să opriți aparatul pentru un moment și așteptați până când plutitorul se află din nou în poziția inițială, înainte să porniți din nou aparatul.
Tank Control Technology pornește, deși rezervorul de apă murdară (7) nu este încă plin.	→ La mișcările în șocuri (de ex. lovirea puternică de mobilier) Tank Control Technology poate să reacționeze involuntar. Vă rugăm să opriți aparatul pentru un moment și așteptați până când plutitorul (28) se află din nou în poziția inițială, înainte să porniți din nou aparatul. Aveți în vedere, să nu loviți prea puternic de mobilier sau altele.

Defecțiune	Cauză posibilă/ soluție
Din apărătoarea sistemului de ventilație (8) curge apă.	→ Rezervorul de apă murdară (7) este plin. Vă rugăm să goliți rezervorul.
De la maneta pentru apă se poate adăuga puțină apă sau deloc.	→ Rezervorul de apă proaspătă (6) este gol. Completați cu apă. → Duzele (18) sunt blocate. Vă rugăm să îndepărtați murdăria persistentă din fața duzelor. Depunerile de calcar pot fi îndepărtate cu precauție cu ajutorul unei agrafe de birou, prin străpungerea orificiilor. → Vă rugăm să utilizați regulat AUTO-WASH PROGRAM, pentru a menține curate canalele și duzele din interiorul aparatului.
Pe pardoseală rămâne spumă.	→ Vă rugăm să adăugați puțin detergent sau să utilizați detergent universal Leifheit special pentru Regulus Aqua PowerVac.
Aparatul nu mai captează apă de pe pardoseală.	→ Rezervorul de apă murdară (7) este plin. Vă rugăm să goliți rezervorul.
Aparatul se deconectează de la sine după aprox. 60 secunde.	→ AUTO-WASH PROGRAM a fost pornit. Porniți aparatul din nou condițiile, apăsând scurt tasta Pornit/Oprit.
Altă defecțiune	→ Adresați-vă centrului de service Leifheit.

CENTRUL DE SERVICE

Centrul de service Leifheit vă stă cu plăcere la dispoziție pentru întrebări și propuneri:

Luni - Vineri: Orele 08:00 - 17:00

Serviciu hotline gratuit:

00800 537 37 373

(D/F/NL/CZ/E/I/PL)

sau număr

internațional cu plată: **0049 2604 977 0**

Internet: www.leifheit.de



INDICAȚII IMPORTANTE

- Încărcarea acumulatorului este permisă numai cu încărcătorul din pachetul de livrare. Încărcătorul se va utiliza numai în combinație cu aspiratorul vertical cu ștergere acționat de acumulator Regulus Aqua PowerVac.
- Încărcați aparatul înainte de prima utilizare și direct, din nou complet, după fiecare utilizare.
- Nu depozitați aparatul nefolosit după descărcarea completă a acumulatorului pe o durată mai lungă de 6 luni.

Curățarea filtrului

- Curățați regulat valțul de curățare, filtrul buretos și alte piese ale filtrului după folosire.
- Lăsați valțul de curățare toate piesele filtrelor să se usuce complet, înainte de a introduce din nou în aspiratorul vertical cu ștergere acționat de acumulator.

Curățarea aparatului

- Aparatul conține componente electrice. A nu se curăța sub flux de apă!
- Curățați aparatul cu o cârpă umedă.
- În niciun caz nu scufundați aparatul în apă.

Depunerea aparatului

- Depuneți aparatul numai pe o suprafață plană și rigidă.
- Pentru a proteja pardoselile împotriva scăpărilor de apă reziduală din aparat, depuneți întotdeauna aspiratorul vertical cu ștergere acționat de acumulator, pe parcursul pauzelor de curățare și după curățare, pe stația de parcare aferentă.

Utilizarea detergenților

- Dacă este necesar, utilizați numai detergenți nespumânți în dozaj scăzut.
- Acordați atenție prevederilor de dozare a detergentului. Vă recomandăm detergentul universal Leifheit.



ATENȚIE

În lucrul cu acumulatele Litiu-Ion se vor respecta întotdeauna următoarele indicații:

Nu este permis ca acumulatorul să fie deteriorat sau deschis; acest lucru poate produce un scurtcircuit. Apare pericol de incendiu și pot fi emise substanțe toxice, nocive pentru sănătate. Nu este permis ca acumulatele să fie aruncate în foc sau să fie supuse razelor directe ale soarelui și căldurii excesive.

AVERTIZARE!

NU UTILIZAȚI NICIODATĂ APARATUL ÎN STARE ASAMBLATĂ DOAR PARȚIAL!



Eliminarea ca deșeu

Simbolul de pe produs sau de pe ambalajul său atrage atenția, conform directivei 2012/19/UE că acest produs și acumulatorul implementat în el nu se va trata ca deșeu menajer normal, ci trebuie să fie predat la un centru de preluare pentru reciclarea aparatelor electrice și electronice.



Informații suplimentare primiți de la autoritățile locale, companiile locale specializate în deșuri sau magazinul de la care ați achiziționat produsul.



Declarație de conformitate

Leifheit declară prin prezenta că acest aparat este conform cu cerințele fundamentale ale legii privind siguranța produselor și cu celelalte dispoziții și directive în vigoare. Găsiți declarația de conformitate UE la: www.leifheit.de.

Lietuviškai



Prieš naudojant prietaisą, prašome atidžiai perskaityti naudojimo instrukciją ir išsaugoti ją tolesniam naudojimuisi arba vėlesniems savininkams.

Ji Jums padės nuo pat pradžių prasmingai ir teisingai naudotis prietaisu ir išvengti neteisingų valdymo veiksmų.

Prašome ypač laikytis šioje naudojimo instrukcijoje pateiktiamų saugos nuorodų. Naudojimo instrukciją taip pat rasite „Leifheit“ interneto svetainėje, adresu www.leifheit.de

Širdingiausiai,
Jūsų „Leifheit“ komanda

Leifheit AG
Leifheitstraße 1
56377 Nassau/Lahn
Vokietija

Turinys

A	Komplektacija.....	96
B	Gaminio aprašymas.....	96
C	Techniniai duomenys.....	97
D	Naudojimas pagal paskirtį.....	97
E	Saugos nuorodos.....	97
F	Veikimo principas.....	98
G	Prieš naudojimą.....	98
H	Naudojimas.....	98
I	Valymas ir techninė priežiūra.....	99
J	Sutrikimų šalinimas.....	101
K	Svarbios nuorodos.....	102
L	Šalinimas.....	102
M	Atitiktis / atitikties deklaracija.....	102

A Komplektacija

Akumuliatorinis siurbiamasis valytuvas „Regulus Aqua PowerVac“

Naudojimo instrukcija

Remdamiesi komplektacija, patikrinkite turinį, ar pilnai sukomplektuotas ir ar nėra transportavimo pažeidimų.

Jei nustatytumėte transportavimo pažeidimų, prietaiso nenaudokite, bet skubiai kreipkitės į klientų aptarnavimo tarnybą.

B Gaminio aprašymas

- [1] Įj./išj. mygtukas
- [2] Siurbimo režimo mygtukas I/II
- [3] Vandens svirtelė
- [4] Rankena
- [5] Šviežio vandens bako atrakinimo mygtukas
- [6] Šviežio vandens bakas
- [7] Nešvaraus vandens bakas
- [8] Vėdinimo dangtelis
- [9] Grindų antgalis
- [10] Veikimo indikatorius
- [11] Nešvaraus vandens bako atrakinimo mygtukas
- [12] Valymo volelio dangtis
- [13] Įkroviklio adapteris
- [14] Įkroviklio tuščiaaviduris kištukas
- [15] Įkrovimo lizdas
- [16] Įsiurbimo kanalas
- [17] Transportavimo ratai
- [18] Vandens išleidimo purkštukai
- [19] Valymo volelio laikiklis
- [20] Valymo volelis
- [21] Valymo volelio dangčio atrakinimo mygtukas
- [22] Laikymo stotelė
- [23] Šviežio vandens bako dangtelis
- [24] Šviežio vandens bako rankena
- [25] Kempinės filtro laikiklis
- [26] Kempinės filtras
- [27] Nešvaraus vandens bako dangtis
- [28] Plūdė
- [29] Nešvaraus vandens bako rankena
- [30] Perpildos apsaugas

C Techniniai duomenys

Modelis	Regulus Aqua PowerVac
Akumulatorius	Ličio jonų, 24 V 2,5 Ah
Darbo trukmė	~22 min (Eco-Mode)
Galia	120 W
Įtampa	24 V
Įkrovimo trukmė	~3 h
Šviežio vandens bako tūris	500 ml
Nešvaraus vandens bako tūris	400 ml
Svoris	3,3 kg

Įkrovimo adapteris

Modelio žymuo	YLS0241A-E260092
Įėjimo įtampa	AC 100-240 V
Įėjimo kintamosios srovės dažnis	50/60 Hz
Išėjimo įtampa	DC 26,0 V
Išėjimo srovė	0,92 A
Išėjimo galia	23,92 W
Vidutinis aktyviosios veiksenos efektyvumas	86,57%
Efektyvumas esant mažai apkrovai (10 %)	78,86%
Vartojamoji galia be apkrovos	0,09 W

Gamintojo pavadinimas arba prekės ženklas, komercinis registracijos numeris ir adresas

Leifheit AG
Leifheitstraße 1
D-56377 Nassau Germany
Amtsgericht Montabaur
HRB 2857

D Naudojimas pagal paskirtį

Prašome atminti, kad šis gaminys yra skirtas tik buitiniam naudojimui. Naudojant komerciškai, „Leifheit“ neteikia gamintojo garantijos.

- Prietaisas yra skirtas tik sausos bei drėgnos siurbiamosios medžiagos ant vandeniui nejautrių ir galutinai dengtų grindų siurbiamajam valymui. Tai būna plytelės, PVC, linoleumas, laminatas ir galutinai dengta mediena.
- Prietaiso nenaudokite susiurbti degiems skysčiams, aštriems ar smailiems daiktams, karštiesiems ar šaltiems pelenams ir degančioms cigaretėms.
- Prietaisą draudžiama naudoti žmonėms ar gyvūnams nusiurbti.
- Neuždenkite įjungto prietaiso oro įsiurbimo arba oro išleidimo angų. Prižiūrėkite, kad jos nebūtų užkimštos nešvarumais.
- Prietaisą naudokite tik su „Leifheit“ patvirtintais priedais ir atsarginėmis dalimis.
- Prietaisą visada statykite ant jam priklausančios laikymo stotelės, ant kieto ir lygaus paviršiaus.
- Įkraudami prietaisą, išlaikykite pakankamą atstumą iki karščio ir drėgmės šaltinių.
- Prašome prižiūrėti, kad valymo volelyje ar ratuose neįstrigtų smalių daiktų, kurie galėtų pažeisti grindis.
- Prietaiso niekada nenaudokite be filtro.

Bet koks leistinas ribas viršijantis naudojimas yra laikomas paskirties neatitinkančiu, ir gali sukelti pažeidimus ar sužalojimus. Už dėl to atsiradusią žalą gamintojas neatsako; to riziką prisiima tik naudotojas.

E Saugos nuorodos

Naudojant elektros prietaisą, visada būtina laikytis pagrindinių saugos priemonių:

1. Prietaisą naudokite tik taip, kaip aprašyta šioje instrukcijoje.
2. Niekada nenaudokite prietaiso, jei yra pažeistas kabelis, kištukas, korpusas ar įkrovimo adapteris.
3. Remonto darbus leidžiama vykdyti tik įgaliotiems klientų aptarnavimo tarnybos technikams. Niekada savarankiškai neatidarinėkite pagrindinio prietaiso. Atskirus pagrindinio prietaiso komponentus draudžiama išardyti, taisyti ar permonuoti.
4. Prietaisą leidžiama krauti tik kartu pateikiamu įkrovikliu. Įsitikinkite, kad maitinimo bloko specifikacijų lentelėje nurodyta įtampa atitinka tinklo įtampą.
5. Prižiūrėkite, kad prietaisas bei maitinimo blokas nesuslaptų. Nevaldykite prietaiso ar maitinimo bloko drėgnomis ar šlapiomis rankomis.
6. Nelaikykite, nekraukite ir nenaudokite prietaiso atvirame ore ar šlapiose patalpose, tokiose kaip vonios kambariai ar pan., bet visuomet kambario temperatūroje ir sausoje vietoje.

LT

7. Nenaudokite prietaiso arti degių dujų.
8. Saugokite prietaisą nuo didelio karščio ir neleiskite būti veikiamam tiesioginių saulės spindulių.
9. **Šis prietaisas ribotų fizinių, jutiminių ar psichinių gebėjimų arba jokios patirties ar išankstinių žinių neturintiems naudotojams (įsk. vaikus nuo 8 metų) yra tinkamas tik tada, kai atsakingas asmuo užtikrina deramą priežiūrą arba išsamų instruktavimą, kaip naudotis prietaisu.**
10. Prižiūrėkite, kad su prietaisu nežaistų vaikai.
11. Nepalikite vaikų be priežiūros su prietaisu.
12. Prieš valymą arba techninę priežiūrą atjunkite prietaisą nuo tinklo.
13. Nelieskite sukamojo valymo volelio, kai prietaisas yra įjungtas.
14. Prižiūrėkite, kad veikiantis valymo volelis nesiliestų su kūno dalimis (pvz., plaukais, pirštais) ar drabužiais.
15. Prižiūrėkite, kad valydami, pavyzdžiui, grindų antgaliu, neprisivertumėte ir nenusispaustumėte kūno dalių (pvz., pirštų).
16. Prižiūrėkite, kad į valymo volelį neįsipašintų jokių daiktų (pvz., kabelių, ilgų kutų), nes kitaip kils pavojus, kad jie arba prietaisas bus pažeisti.
17. Prietaisą laikykite vaikams neprieinamoje vietoje. Nepalikite prietaiso be priežiūros, kai jis yra įjungtas.
18. Pakavimo medžiagas, tokias kaip plastikiniai maišeliai ir panašiai, saugokite nuo vaikų. Kyla uždusimo pavojus.

F Veikimo principas

Prietaisas sujungia siurbimą ir šluostymą viename darbo žingsnyje. Jis turi 2 bakų sistemą su atskiru šviežio ir nešvaraus vandens baku.

Spaudžiant vandens svirtelę, šviežias vanduo yra tiekiamas ant valymo volelio. Taigi, vandens kiekį galima nustatyti atskirai kiekvienam grindų tipui. Sukamasis valymo volelis šalina dulkes, sausą ir drėgną purvą bei sudžiūvusias dėmes.

Siurbimo funkcija nusiurbia valymo volelį ir tiekia purvą į nešvaraus vandens baką. Dėl to Jūs visada šluostote švariu valymo voleliu ir šviežiu vandeniu.

G Prieš naudojimą

1 paveikslėlis

Įstatykite rankeną (4) ir kabelį į prietaisą taip, kad užsifiksuotų.

ĮKROVIMAS

Įkrovimo metu prietaiso nevalykite ir techniškai neprižiūrėkite. Prietaisą prieš pirmąjį naudojimą ir iš karto po kiekvieno naudojimo vėl iki galo įkraukite.

2 paveikslėlis

Įkiškite kartu pateikiamo įkroviklio tuščiaavidurį kištuką (14) į prietaiso įkrovimo lizdą (15).

Įkiškite įkroviklio adapterį (13) į kištukinį lizdą.

3 paveikslėlis

Įkrovimo proceso metu veikimo indikatorius (10) lėtai mirksi žaliai.

Po 3 valandų prietaisas yra visiškai įkrautas. Veikimo indikatorius tada ištiesai šviečia 2 minutes, paskui šviesa užgęsta.

H Naudojimas

ŠVIEŽIO VANDENS BAKO PILDYMAS

4 paveikslėlis

Paspauskite atrakinimo mygtuką (5), kad išimtumėte šviežio vandens baką (6) už rankenos (24).

Atidarykite šviežio vandens bako dangtelį (23).

5 paveikslėlis

Pripildykite šviežio vandens baką maks. 60°C šilto vandens.

Pagal poreikį pridėkite neputojančių ploviklių mažomis dozėmis.



DĖMESIO: Laikykitės ploviklių dozavimo nurodymų. Mes rekomenduojame „Leifheit“ universalųjį valiklį.

6 paveikslėlis

Uždarykite bako dangtelį (23) ir įstatykite šviežio vandens baką (6) taip, kad jis girdimai užsifiksuotų.

GRINDŲ VALYMAS

7 paveikslėlis

Kad įjungtumėte prietaisą, vieną kartą paspauskite jį./išj. mygtuką (1).

Veikimo indikatorius įjungus šviečia žaliai.

Pasirinktinai: vieną kartą paspauskite siurbimo režimo mygtuką (2), kad, esant stipresniems nešvarumams ant plytelių/akmeninių grindų, įjungtumėte „Turbo“ režimą. Veikimo indikatorius tada lėtai mirksi žaliai. Vėl įjunkite „Eco“ režimą, iš naujo paspausdami siurbimo režimo mygtuką.

8 paveikslėlis

Palenkite prietaisą atgal, kad atleistumėte iš stovėjimo padėties.

9 paveikslėlis

Paspauskite vandens svirtelę (3), kad atskirai sudrėkintumėte valymo volelį (20).

Prieš pradėdami grindų valymą, keletą sekundžių, nejudindami prietaiso, palaikykite paspaustą vandens svirtelę, kad pirma greitai ir tolygiai sudrėkintumėte volelį.

Valydami grindis, prietaisą ramiais ir tolygiais judesiais stumdykite pirmyn ir atgal.

Jei sumažėja valymo volelio drėgnumas, iš naujo paspauskite vandens svirtelę ir laikykite paspaustą tol, kol vėl bus pasiektas pageidaujamas drėgnumas.

Nešvaraus vandens bako (7) pripildymo lygis negali viršyti maksimalaus pripildymo aukščio.

10 paveikslėlis

Per valymo pertraukas prietaisą visada pastatykite ant jam priklausančios laikymo stotelės (22), kad išvengtumėte vandens dėmių ant grindų susidarymo dėl likutinio vandens prietaise.

11 paveikslėlis

Pripildžius nešvaraus vandens baką (7) iki maks. linijos, yra aktyvinama signalizacijos sistema (→ „Tank Control Technology“). Dėl to veikimo indikatorius (10) mirksi oranžine spalva, ir valymo volelis sustoja 3 kartus porai sekundžių, paskui volelis sustoja visiškai.

Vėliausiai tada ištuštinkite nešvaraus vandens baką.

I Valymas ir techninė priežiūra

NEŠVARAUS VANDENS BAKO IŠTUŠTINIMAS IR FILTRŲ VALYMAS

12 paveikslėlis

Kad išjungtumėte prietaisą, dar kartą paspauskite jį./išj. mygtuką (1).

Išimkite nešvaraus vandens baką (7).

Tuo tikslu paspauskite žemyn atrakinimo mygtuką (11) ir ištraukite baką už rankenos (29).

13 paveikslėlis

Nukelkite dangtį (27) nuo nešvaraus vandens bako (7).

Ištuštinkite nešvaraus vandens baką.

14 paveikslėlis

Išimkite kempinės filtro laikiklį (25) iš nešvaraus vandens bako dangčio (27).

Išimkite kempinės filtrą (26) iš kempinės filtro laikiklio.

15 paveikslėlis

Priklausomai nuo užsiteršimo laipsnio, visas nešvaraus vandens bako bloko dalis (7, 25, 26, 27, 28, 30) išplaukite po tekančiu vandeniu.

16 paveikslėlis

Prieš surinkdami ir įstatydami išmontuotas dalis, leiskite visoms dalims visiškai išdžiūti ore.



DĖMESIO: kad išvengtumėte kvapų susidarymo, nešvaraus vandens bako bloką po naudojimo išimkite ir išplaukite. Į prietaisą vėl įstatykite tik visiškai išdžiuvusias dalis.

17 paveikslėlis

Vėl surinkite kempinės filtrą (26), kempinės filtro laikiklį (25), dangtį (27) ir nešvaraus vandens baką (7).

18 paveikslėlis

Nešvaraus vandens bako bloką vėl įstatykite į prietaisą taip, kad jis girdimai užsifiksuotų.

VALYMO VOLELIO IŠĖMIMAS IR VALYMAS

19 paveikslėlis

Pašalinkite volelio dangtį (12), kad išimtumėte valymo volelį (20).

Kad nuimtumėte dangtį, paspauskite atrakinimo mygtuką (21) ir pašalinkite dangtį.

20 paveikslėlis

Išimkite valymo volelį (20), pasitelkdami volelio laikiklį (19) prie krašto.

Tuo tikslu traukite laikiklį aukštyn iš kreipiamosios.

21 paveikslėlis

Valymo volelį (20) ir, jei reikia, valymo volelio dangtį (12) išplaukite po tekančiu vandeniu.

Prieš iš naujo įstatydami, leiskite valymo voleliui visiškai išdžiūti.



DĖMESIO: kad išvengtumėte kvapų susidarymo, valymo volelį po naudojimo išimkite ir išplaukite. Į prietaisą vėl įstatykite tik visiškai išdžiuvusį valymo volelį.

ĮSIURBIMO KANALO VALYMAS

22 paveikslėlis

Ties purkštukais (18) ir įsiurbimo kanale (16) esančius nešvarumus, esant išimtam valymo voleliui, pašalinkite drėgna šluoste.

Specialius „Leifheit“ valymo šepetčius, skirtus purkštukams, įsiurbimo kanalui bei vandens bakams, Jūs galite įsigyti prekyboje arba užsisakyti per mūsų klientų aptarnavimo tarnybą.

VALYMO VOLELIO ĮSTATYMAS IR VOLELIO DANGČIO UŽDARYMAS

23 paveikslėlis

Įsitikinkite, kad prietaisas yra išjungtas ir nesikrauna.

Valymo volelį (20) pirma įstatykite į apvalų lizdą, ir paskui volelio laikiklį (19) įstatykite į kreipiamąją.

24 paveikslėlis

Įstatykite volelio dangčio (12) snapelius apatiniame gale į tinkamus lizdus, ir uždarykite dangtį taip, kad jis girdimai užsifiksuotų.

„AUTO-WASH PROGRAM“

Papildomai savo prietaiso valymui reguliariai naudokite „AUTO-WASH PROGRAM“. Naudojant programą, į šviežio vandens baką galima pridėti ir šiek tiek acto ar actinio valiklio.

Prieš naudodami „AUTO-WASH PROGRAM“, visada ištuštinkite nešvaraus vandens baką (7), ir tuoj pat po to vėl įstatykite jį į prietaisą.

25 paveikslėlis

Pripildykite šviežio vandens baką (6) iki „AUTO-WASH MAX“ linijos vandens.

Uždarykite bako dangtelį (23) ir įstatykite šviežio vandens baką taip, kad jis girdimai užsifiksuotų.

26 paveikslėlis

Pastatykite prietaisą ant jam priklausančios laikymo stotelės (22).

3 sekundes laikykite paspaustą jį./išj. mygtuką (1) kartu su siurbimo režimo mygtuku I/II (2), ir atleiskite, kai tik prietaisas paleis „AUTO-WASH PROGRAM“. Veikimo indikatorius tada mirksi žaliai.

27 paveikslėlis

Po 60 sekundžių programa baigiasi, ir prietaisas išsijungia.

Tuoj pat po to išimkite ir išplaukite nešvaraus vandens baką (7) ir valymo volelį (20).

RANKENOS NUMONTAVIMAS

Po surinkimo rankenos nebenuimkite. Rankenos numontavimas yra numatytas tik tam atvejui, kai prietaisą reikia siųsti techninės priežiūros tikslais.

28 paveikslėlis

Atsukite ir pašalinkite varžtą galinėje prietaiso pusėje (4).

Įkiškite atsuktuvą į varžto skylės angą.

Lengvu paspaudimu galima atleisti rankenos fiksavimo mechanizmą ir ištraukti rankeną.

J SUTRIKIMŲ ŠALINIMAS

Sutrikimas	Galima priežastis / sprendimas
Prietaisas nepasileidžia.	→ Akumuliatorius nebuvo įkrautas. Įkraukite akumuliatorių.
Veikimo indikatorius (10) mirksi oranžine spalva.	→ Valymo volelis (20) yra užsiblokavęs. Prašome pašalinti volelį ir panaikinti užsiblokavimą. → Akumuliatorius yra beveik tuščias, papildomai įkraukite prietaisą.
Veikimo indikatorius (10) mirksi oranžine spalva, ir valymo volelis (20) sustoja 3 kartus porai sekundžių, paskui volelis sustoja visiškai.	→ „Tank Control Technology“: nešvaraus vandens bakas (7) yra pilnas. Prašome ištuštinti nešvaraus vandens baką.
Nešvaraus vandens bako (7) nepavyksta įstatyti į prietaisą.	→ Patikrinkite, ar dangtis (27) ir kempinės filtras (25) yra teisingai įstatyti.
Plūdė (28) buvo pritraukta, prietaisas nebesiurbia, bet „Tank Control Technology“ nepradeda veikti.	→ Kempinės filtras (25) yra užsiblokavęs dėl per didelės drėgmės arba purvo dalelių. Prašome išvalyti ir išdžiovinti kempinės filtrą. → Plūdė (28) buvo pritraukta, ir prietaisas tuo metu buvo per greitai išjungtas ir vėl įjungtas. Prašome akimirksniui išjungti prietaisą ir palaukti, kol plūdė vėl atsidurs pradinėje padėtyje, prieš vėl paleidžiant prietaisą.
„Tank Control Technology“ pradeda veikti, nors nešvaraus vandens bakas (7) dar nėra pilnas.	→ Esant staigiems judesiams (pvz., stipresniam atsitrenkimui į baldus), „Tank Control Technology“ gali reaguoti per apsirikimą. Prašome akimirksniui išjungti prietaisą ir palaukti, kol plūdė (28) vėl atsidurs pradinėje padėtyje, prieš vėl paleidžiant prietaisą. Saugokitės, kad per stipriai neatsitrenktumėte į baldus ar kt.

Sutrikimas	Galima priežastis / sprendimas
Bėga vanduo iš vėdinimo dangtelio (8).	→ Nešvaraus vandens bakas (7) yra pilnas. Prašome ištuštinti baką.
Vandens svirtelė pavyksta pridėti mažai arba jokio vandens.	→ Šviežio vandens bakas (6) yra tuščias. Papildykite vandens atsargas. → Purkštukai (18) yra užsiblokavę. Prašome pašalinti priešais purkštukus įstrigusį purvą. Kalkių nuosėdas galima atsargiai pašalinti sąvaržėle, pramušant angas. → Prašome reguliariai naudoti „AUTO-WASH PROGRAM“, kad išlaikytumėte švarius kanalus ir purkštukus prietaiso viduje.
Ant grindų lieka putų.	→ Prašome pridėti mažiau ploviklio arba naudoti „Leifheit“ universalųjį valiklį, skirtą specialiai „Regulus Aqua PowerVac“.
Prietaisas nuo grindų neberenka vandens.	→ Nešvaraus vandens bakas (7) yra pilnas. Prašome ištuštinti baką.
Prietaisas maždaug po 60 sekundžių išsijungia pats.	→ Buvo paleista „AUTO-WASH PROGRAM“. Iš naujo paleiskite prietaisą, tuo tikslu trumpai paspausdami jį./išj. mygtuką.
Kitoks sutrikimas	→ Kreipkitės į „Leifheit“ techninės priežiūros tarnybą.

KLIENTŲ APTARNAVIMAS

Kilus klausimams ir pasiūlymams, Jums mielai pagelbės mūsų „Leifheit“ techninės priežiūros tarnyba:

Pr–Pn: 08:00–17:00

nemokama karštoji techninės priežiūros linija:

00800 537 37 373

(D/F/NL/CZ/E/I/PL)

arba mokamas

tarptautinis telefono numeris: **0049 2604 977 0**

Internetė: **www.leifheit.de**

K

SVARBIOS NUORODOS

- Akumuliatorių leidžiama įkrauti tik kartu pateikiamu įkrovikliu. Įkroviklį būtina naudoti tik kartu su „Leifheit“ akumuliatoriniu siurbiamuoju valytuvu „Regulus Aqua PowerVac“.
- Prieš pirmąjį naudojimą ir iš karto po kiekvieno naudojimo vėl iki galo įkraukite prietaisą.
- Visiškai išsikrovus akumuliatoriui, nelaikykite prietaiso nenaudojamo ilgesnį kaip 6 mėnesių laikotarpį.

Filtrų valymas

- Reguliariai po naudojimo valykite valymo volelį, kempinės filtrą ir kitas filtrų dalis.
- Prieš vėl įstatydami į akumuliatorinį siurbiamąjį valytuvą, leiskite valymo voleliui ir visoms filtrų dalims visiškai išdžiūti.

Prietaiso valymas

- Prietaise yra elektrinių komponentų. Nevalykite po tekančiu vandeniu!
- Prietaisą valykite drėgna šluoste.
- Jokiu būdu nenardinkite prietaiso į vandenį.

Prietaiso pastatymas

- Prietaisą statykite tik ant lygaus ir tvirto pagrindo.
- Kad apsaugotumėte jautrias grindis nuo likutinio vandens išsiliejimo iš prietaiso, akumuliatorinį siurbiamąjį valytuvą per valymo pertraukas ir po valymo visada statykite ant jam priklausančios laikymo stotelės.

Ploviklio naudojimas

- Esant reikalui, naudokite tik neputojančius ploviklius mažomis dozėmis.
- Laikykitės ploviklių dozavimo nurodymų. Mes rekomenduojame „Leifheit“ universalųjį valiklį.



DĖMESIO

Dirbant su ličio jonų akumuliatoriais, visada būtina laikytis šių nuorodų:

Akumuliatorių draudžiama pažeisti arba atidaryti, dėl to gali įvykti trumpasis jungimas. Kyla gaisro pavojus, gali išeiti nuodingų, sveikatai pavojingų medžiagų. Akumuliatoriai negali patekti į ugnį bei būti veikiami tiesioginių stiprių saulės spindulių ir karščio.

ĮSPĖJIMAS!

NIEKADA NENAUDOKITE TIK DALINAI SURINKTO PRIETAISO!

L

Šalinimas

Simbolis ant gaminio arba jo pakuotės pagal Direktyvą 2012/19 ES nurodo, kad šio gaminio ir jame įrengto akumuliatoriaus negalima tvarkyti kaip įprastinių buitinių atliekų, bet būtina atiduoti elektrinių ir elektroninių prietaisų perdirbimu užsiimančiame priėmimo punkte.



Daugiau informacijos gausite savo savivaldybėje, komunalinių atliekų tvarkymo įmonėse arba parduotuvėje, kurioje pirkote gaminį.

**M**

Atitikties deklaracija

Šiuo „Leifheit“ deklaruojama, kad šis prietaisas atitinka pagrindinius Produktų saugos įstatymo reikalavimus ir kitas specialiąsias nuostatas ir direktyvas. ES atitikties deklaraciją rasite adresu www.leifheit.de.

Latvijas



Pirms iekārtas lietošanas, lūdzu, rūpīgi izlasiet lietošanas instrukciju un saglabājiet to turpmākai izmantošanai vai nākamajiem īpašniekiem.

Tā jums palīdzēs jau no paša sākuma lietot iekārtu saprātīgi un pareizi un nepieļaut nepareizu lietošanu.

Lūdzu, īpaši pievērsiet uzmanību šajā lietošanas instrukcijā minētajiem drošības norādījumiem. Lietošanas instrukcija ir pieejama arī "Leifheit" tīmekļa vietnē www.leifheit.de

Sirsnībā
"Leifheit" komanda

"Leifheit AG"
Leifheitstraße 1
56377, Nassau/Lāna (Nassau/Lahn)
Vācija

Satura rādītājs

A	Piegādes apjoms	103
B	Produkta apraksts	103
C	Tehniskie dati	104
D	Paredzētā izmantošana	104
E	Drošības norādījumi	104
F	Darbības veids	105
G	Pirms izmantošanas	105
H	Lietošana	105
I	Tīrīšana un kopšana	106
J	Palīdzība darbības kļūdu gadījumā	108
K	Svarīgi norādījumi	109
L	Utilizācija	109
M	Atbilstība/atbilstības deklarācija	109

A Piegādes apjoms

Putekļsūcējs ar akumulatoru "Regulus Aqua PowerVac"

Lietošanas instrukcija

Pamatojoties uz piegādes apjomu, pārbaudiet satura atbilstību un iespējamus transportēšanas radītos bojājumus.

Ja konstatējat transportēšanas radītus bojājumus, nelietojiet iekārtu, bet nekavējoties vērsieties klientu apkalpošanas dienestā.

B Produkta apraksts

- [1] Ieslēgšanas/izslēgšanas taustiņš
- [2] Sūkšanas režīma taustiņš I/II
- [3] Ūdens svira
- [4] Rokturis
- [5] Tīrā ūdens tvertnes atbloķēšanas taustiņš
- [6] Tīrā ūdens tvertne
- [7] Netīrā ūdens tvertne
- [8] Ventilācijas pārsegs
- [9] Uzgalis grīdas uzkopšanai
- [10] Darbības indikators
- [11] Netīrā ūdens tvertnes atbloķēšanas taustiņš
- [12] Tīrīšanas rullīšu pārsegs
- [13] Uzlādes ierīces adaptors
- [14] Uzlādes ierīces koaksiālais spraudnis
- [15] Uzlādes ligzda
- [16] Sūkšanas kanāls
- [17] Transportēšanas ritenīši
- [18] Ūdens izplūdes sprauslas
- [19] Tīrīšanas rullīšu turētājs
- [20] Tīrīšanas rullīši
- [21] Tīrīšanas rullīšu pārsega atbloķēšanas taustiņš
- [22] Stāvvieta
- [23] Tīrā ūdens tvertnes vāks
- [24] Tīrā ūdens tvertnes rokturis
- [25] Sūkļa filtra turētājs
- [26] Sūkļa filtrs
- [27] Netīrā ūdens tvertnes vāks
- [28] Pludiņš
- [29] Netīrā ūdens tvertnes rokturis
- [30] Pārplūdes drošinātājs

LV

C Tehniskie dati

Modelis	„Regulus Aqua PowerVac”
Akumulators	Litija jonu, 24 V, 2,5 Ah
Darbības laiks	~22 min. („Eco” režīmā)
Jauda	120 W
Spriegums	24 V
Uzlādes ilgums	~3 h
Tīrā ūdens tvertnes tilpums	500 ml
Netīrā ūdens tvertnes tilpums	400 ml
Svars	3,3 kg

Uzlādes adapters

Modeļa identifikators	YLS0241A-E260092
Ieejas spriegums	AC 100-240 V
Ieejas maiņstrāvas frekvence	50/60 Hz
Izejas spriegums	DC 26,0 V
Izejas strāva	0,92 A
Izejas jauda	23,92 W
Vidējā aktīvā efektivitāte	86,57%
Efektivitāte pie zemas slodzes (10 %)	78,86%
Jaudas izmantojums bezslodzes režīmā (W)	0,09 W

Ražotāja nosaukums vai preču zīme, uzņēmuma reģistrācijas numurs un adrese

Leifheit AG
Leifheitstraße 1
D-56377 Nassau Germany
Amtsgericht Montabaur
HRB 2857

D Paredzētā izmantošana

Lūdzu, ņemiet vērā, ka šī iekārta ir paredzēta izmantošanai tikai mājāsaimniecībā. „Leifheit” nesniedz ražotāja garantiju iekārtas komerciālas izmantošanas gadījumā.

- Iekārta ir izmantojama tikai sausu un arī mitru netīrumu iesūkšanai no ūdensizturīgām un lakotām grīdām. Tādas ir flīzētas, polivinilhlorīda, linoleja, lamināta un lakota koka grīdas.
- Neizmantojiet ierīci degošu šķidrums, asu vai smailu priekšmetu, aukstu vai karstu pelnu un degošu cigarešu iesūkšanai.
- Ierīci nedrīkst izmantot cilvēku vai dzīvnieku tīrīšanai.
- Neaizsedziet gaisa iekļūdes un izplūdes atveres, kamēr ierīce ir ieslēgta. Pārliedzinieties, ka tās nenosedz netīrumi.
- Izmantojiet ierīci tikai ar „Leifheit” atļautiem piederumiem un rezerves daļām.
- Vienmēr novietojiet ierīci tās stāvvietā uz stingras un līdzenas virsmas.
- Uzlādes laikā nodrošiniet pietiekamu ierīces attālumu no siltuma un mitruma avotiem.
- Pievērsiet uzmanību tam, lai tīrīšanas rullīšos vai ritenīšos neiekļūtu asi priekšmeti, kas var bojāt grīdu.
- Nekad neizmantojiet ierīci bez filtra.

Jebkāda šāda veida izmantošana ir uzskatāma par neatbilstošu izmantošanu un var izraisīt bojājumus vai savainojumus. Ražotājs neuzņemas atbildību par zaudējumiem, kas rodas šādas izmantošanas rezultātā; riskus uzņemas tikai lietotājs.

E Drošības norādījumi

Izmantojot elektrisko ierīci, vienmēr ir jāievēro pamata drošības noteikumi.

- Izmantojiet ierīci tikai šajā lietošanas instrukcijā aprakstītajā veidā.
- Nekādā gadījumā neizmantojiet ierīci, ja ir bojāts kabelis, kontaktdakša, korpuss vai uzlādes adapters.
- Ierīces remontu drīkst veikt tikai pilnvaroti klientu apkalpošanas dienesta meistari. Nekad neatveriet ierīces korpusu patstāvīgi. Atsevišķās ierīces korpusa daļas nedrīkst izjaukt, remontēt vai pārveidot.
- Ierīci drīkst uzlādēt tikai ar piegādes komplektā iekļauto uzlādes ierīci. Pārliedzinieties, ka spriegums, kas ir norādīts uz tīkla adaptera identifikācijas datu plāksnītes, sakrīt ar tīkla spriegumu.
- Pārliedzinieties, ka ierīce, kā arī tīkla adapters nav mitri. Neizmantojiet ierīci un tīkla adapteru ar mitrām vai slapjām rokām.

6. Neglabājiet, neuzlādējiet un neizmantojiet ierīci ārpus telpām vai mitrās vietās, piemēram, vannas istabā un līdžīgās, bet vienmēr istabas temperatūrā un sausā vietā.
7. Neizmantojiet ierīci uzliesmojošu gāzu tuvumā.
8. Sargājiet ierīci no stipra karstuma un nepakļaujiet to tiešu saules staru iedarbībai.
9. Ierīce ir piemērota lietotājiem (tostarp bērniem 8) ar ierobežotām fiziskajām, maņu vai psihiskajām spējām vai bez pieredzes un iepriekšējām zināšanām tikai tad, ja tiek nodrošināta piemērota atbildīgas personas veikta uzraudzība vai mācības ierīces lietošanā.
10. Neļaujiet bērniem spēlēties ar ierīci.
11. Neatstājiet bērnus bez uzraudzības kopā ar ierīci.
12. Atvienojiet ierīci no tīkla pirms tās tīrīšanas vai remonta.
13. Nepieskarieties rotējošajam tīrīšanas rullītim, ja ierīce ir ieslēgta.
14. Nodrošini, lai rotējošie tīrīšanas rullīši nesaskartos ar ķermeņa daļām (piemēram, matiem, pirkstiem) vai apģērbu.
15. Nodrošini, lai nekādas ķermeņa daļas (piemēram, pirksti) neiesprūstu vai netiktu iespiestas, tīrot, piemēram, grīdas tīrīšanas sprauslu.
16. Nodrošini, lai tīrīšanas rullīšos nenonāktu nekādi priekšmeti (piemēram, kabelis, garas bārkstis), jo tad pastāv risks, ka tiks bojāti šie priekšmeti vai arī ierīce.
17. Uzglabājiet ierīci bērniem nepieejamā vietā. Neatstājiet ierīci bez uzraudzības, kamēr tā ir ieslēgta.
18. Uzglabājiet iepakojuma materiālus, piemēram, plastmasas maisus un līdžīgus, bērniem nepieejamā vietā. Pastāv nosmakšanas risks.

F Darbības veids

Ierīce vienā darbībā apvieno iesūkšanu un tīrīšanu. Tai ir divas atsevišķas tvertnes tīrajam un netīrajam ūdenim.

Darbojoties ūdens svirai, tīrais ūdens tiek padots uz tīrīšanas rullīšiem. Tādējādi var iestatīt ūdens daudzumu katram grīdas veidam individuāli. Rotējošie tīrīšanas rullīši notīra putekļus, sausus un mitrus netīrumus, kā arī izžuvušus traipus.

Iesūkšanas funkcija atsūc tīrīšanas rullīšus un pārvieto netīrumus uz netīrā ūdens tvertni. Tādējādi jūs vienmēr tīrīsiet ar tīriem tīrīšanas rullīšiem un tīru ūdeni.

G Pirms izmantošanas

1. attēls

Ievietot ierīcē rokturi (4) un kabeli, līdz tie tiek bloķēti.

UZLĀDĒŠANA

Uzlādes laikā neveikt ierīces tīrīšanu un apkopi. Pirms pirmās izmantošanas un pēc katras izmantošanas reizes ierīce ir uzreiz pilnībā jāuzlādē.

2. attēls

Piegādes komplektā iekļauto uzlādes ierīces koaksiālo spraudni (14) ievietot ierīces uzlādes ligzdā (15).

Uzlādes ierīces adapteru (13) ievietot kontaktligzdā.

3. attēls

Darbības indikators (10) uzlādes procesa laikā lēnām mirgo zaļā krāsā.

Pēc trim stundām ierīce ir pilnībā uzlādēta. Tad darbības indikators nepārtraukti deg divas minūtes, pēc tam gaisma nodziest.

H Lietošana

TĪRĀ ŪDENS TVERTNES PIEPILDĪŠANA

4. attēls

Nospīst atbloķēšanas taustiņu (5), lai saņemtu tīrā ūdens tvertni (6) aiz roktura (24).

Atvērt tīrā ūdens tvertnes vāku (23).

5. attēls

Piepildīt tīrā ūdens tvertni ar siltu ūdeni ne vairāk kā 60 °C temperatūrā.

Pēc vajadzības pievienot nelielu daudzumu tīrīšanas līdzekļa, kas neveido putas.



UZMANĪBU! Ievērojiet tīrīšanas līdzekļa dozēšanas norādījumus. Mēs iesakām "Leifheit" universālo tīrīšanas līdzekli.

6. attēls

Aizvērt tvertnes vāku (23) un ievietot tīrā ūdens tvertni (6), līdz tā tiek dzirdami bloķēta.

7. attēls

Lai ieslēgtu ierīci, vienreiz nospieš ieslēgšanas/izslēgšanas taustiņu (1).

Pēc ieslēgšanas darbības indikators izgaismojas zaļā krāsā.

Pēc izvēles: vienreiz nospieš sūkšanas režīma taustiņu (2), lai ļoti netīru flīžu/alkmens grīdu gadījumā pārslēgtos uz "Turbo" režīmu. Tad darbības indikators lēnām mirgo zaļā krāsā. Pārslēgt atpakaļ uz "Eco" režīmu, vēlreiz nospiežot sūkšanas režīma taustiņu.

8. attēls

Sagāzt ierīci uz aizmuguri, lai atbrīvotu to no stāvošās pozīcijas.

9. attēls

Nospieš ūdens sviru (3), lai individuāli samitrinātu tīrīšanas rullīšus (20).

Pirms sākt grīdas tīrīšanu, dažas sekundes turēt nospiestu ūdens sviru, nekustinot ierīci, lai iepriekš ātri un vienmērīgi samitrinātu rullīšus.

Tīrot grīdu, ierīci bīdīt uz priekšu un atpakaļ ar mierīgām un vienmērīgām kustībām.

Kad mitrums uz tīrīšanas rullīšiem vairs nav jūtams, vēlreiz jānospiež ūdens svira un jātur nospiesta tik ilgi, līdz atkal tiek sasniegts vēlamais mitrums.

Netīrā ūdens tvertnes (7) piepildījums nedrīkst pārsniegt maksimālo augstumu.

10. attēls

Tīrīšanas pārtraukumos vienmēr novietot ierīci tās stāvvietā (22), lai nepieļautu ūdens plankumu rašanos uz grīdas no ierīcē atlikušā ūdens.

11. attēls

Ja netīrā ūdens tvertne (7) ir piepildīta līdz maksimuma līnijai, tiek aktivēta paziņošanas sistēma (→ tvertnes kontroles tehnoloģija). Tad darbības indikators (10) mirgo oranžā krāsā un tīrīšanas rullīši trīs reizes uz dažām sekundēm apstājas, pēc tam rullīši apstājas pavisam.

Tas ir pēdējais brīdis iztukšot netīrā ūdens tvertni.

I Tīrīšana un kopšana**NETĪRĀ ŪDENS TVERTNES IZTUKŠOŠANA UN FILTRU TĪRĪŠANA****12. attēls**

Lai izslēgtu ierīci, vēl vienreiz nospieš ieslēgšanas/izslēgšanas taustiņu (1).

Izņem netīrā ūdens tvertni (7).

Šim nolūkam nospieš uz leju atbloķēšanas taustiņu (11) un izņem tvertni aiz roktura (29).

13. attēls

Noņem vāku (27) no netīrā ūdens tvertnes (7).

Iztukšot netīrā ūdens tvertni.

14. attēls

Izņem sūkļa filtra turētāju (25) no netīrā ūdens tvertnes vāka (27).

Izņem sūkļa filtru (26) no sūkļa filtra turētāja.

15. attēls

Atkarībā no netīrības pakāpes visas netīrā ūdens bloka daļas (7, 25, 26, 27, 28, 30) nomazgāt tekošā ūdenī.

16. attēls

Pirms izņemto daļu savienošanas un ievietošanas atpakaļ visām daļām ir jāļauj gaisā pilnībā nožūt.



UZMANĪBU! Lai nepieļautu nepatīkamu aromātu veidošanos, izņem un izmazgāt netīrā ūdens tvertni pēc katras lietošanas reizes. Ierīcē ievietot atpakaļ tikai pilnībā izžuvušas daļas.

17. attēls

Atkal savienot sūkļa filtru (26), sūkļa filtra turētāju (25), vāku (27) un netīrā ūdens tvertni (7).

18. attēls

Ievietot netīrā ūdens tvertni atpakaļ ierīcē, līdz tā tiek dzirdami bloķēta.

TĪRĪŠANAS RULLĪŠU IZŅEMŠANA UN TĪRĪŠANA

19. attēls

Noņem tūlītīgu pārsegu (12), lai izņemtu tīrīšanas rullīšus (20).

Lai noņemtu pārsegu, nospiež atbloķēšanas taustiņu (21) un noņem pārsegu.

20. attēls

Tīrīšanas rullīšus (20) izņem ar malā esošā rullīšu turētāja (19) palīdzību.

Šajā nolūkā izvilkt turētāju no vadotnes virzienā uz augšu.

21. attēls

Izmazgāt tīrīšanas rullīšus (20) un, ja nepieciešams, tīrīšanas rullīšu pārsegu (12) tekošā ūdenī.

Pirms ievietošanas atpakaļ ļaut tīrīšanas rullīšiem pilnībā izžūt.



UZMANĪBU! Lai nepieļautu nepatīkamu aromātu veidošanos, izņem un izmazgāt tīrīšanas rullīšus pēc katras lietošanas reizes. Ierīcē ievietot atpakaļ tikai pilnībā izžuvušus tīrīšanas rullīšus.

SŪKŠANAS KANĀLA TĪRĪŠANA

22. attēls

Kad tīrīšanas rullīši ir izņemti, ar mitru drānu noslaucīt netīrumus no sprauslām (18) un sūkšanas kanāla (16).

Tirdzniecības tīklā var iegādāties vai mūsu klientu apkalpošanas dienestā pasūtīt īpašas "Leifheit" tīrīšanas suku sprauslām, sūkšanas kanālam, kā arī ūdens tvertnei.

TĪRĪŠANAS RULLĪŠU IEVIETOŠANA UN RULLĪŠU PĀRSEGA AIZVĒRŠANA

23. attēls

Pārliecinieties, ka ierīce ir izslēgta un netiek uzlādēta.

Vispirms ievietot tīrīšanas rullīšus (20) apaļajā atverē un pēc tam ievietot vadotnē rullīšu turētāju (19).

24. attēls

Rullīšu pārsega (12) fiksatorus ar apakšējo galu ievietot atbilstošajā atverē un aizvērt pārsegu, līdz tas tiek dzirdami bloķēts.

"AUTO-WASH" PROGRAMMA

Papildus ierīces tīrīšanai regulāri izmantot "AUTO-WASH" PROGRAMMU. Izmantojot programmu, tīrā ūdens tvertnē var pievienot nedaudz etiķa vai etiķi saturoša tīrīšanas līdzekļa.

Pirms "AUTO-WASH" PROGRAMMAS izmantošanas vienmēr iztukšot netīrā ūdens tvertni (7) un pēc tam ievietot to atpakaļ ierīcē.

25. attēls

Piepildīt tīrā ūdens tvertni (6) ar ūdeni līdz "AUTO-WASH MAX" līnijai.

Aizvērt tvertnes vāku (23) un ievietot tīrā ūdens tvertni, līdz tā tiek dzirdami bloķēta.

26. attēls

Novietot ierīci tās stāvvietā (22).

Trīs sekundes turēt nospiešanu ieslēgšanas/izslēgšanas taustiņu (1) kopā ar sūkšanas režīma taustiņu I/II (2) un atlaist, tiklīdz ierīce uzsāk "AUTO-WASH" PROGRAMMU. Tad darbības indikators mirgo zaļā krāsā.

27. attēls

Pēc 60 sekundēm programma beidzas un ierīce izslēdzas.

Pēc tam izņem un izmazgāt netīrā ūdens tvertni (7) un tīrīšanas rullīšus (20).

ROKTURA DEMONTĀŽA

Pēc samontēšanas vairs nenoņemt rokturi. Roktura noņemšana ir paredzēt tikai tad, ja ierīce ir jānosūta uz apkopšanas darbiem.

28. attēls

Atskrūvēt un izņemt skrūves ierīces aizmugurē (4).

Ievietot skrūvgriezi skrūves cauruma atverē.

Ar vieglu uzspiešanu roktura fiksators atslēdzas un rokturi var izņemt.

J PALĪDZĪBA DARBĪBAS KĻŪDU GADĪJUMĀ

Darbības kļūda	Iespējamais cēlonis/risinājums
Ierīce neieslēdzas.	→ Akumulators nav uzlādēts. Uzlādējiet akumulatoru.
Darbības indikators (10) mirgo oranžā krāsā.	→ Tīrīšanas rullīši (20) ir bloķēti. Lūdzu izņemiet rullīšus un atbrīvojiet no bloķēšanas. → Akumulators ir gandrīz tukšs, uzlādējiet ierīci.
Darbības indikators (10) mirgo oranžā krāsā un tīrīšanas rullīši (20) trīs reizes uz dažām sekundēm apstājas, pēc tam rullīši apstājas pa visam.	→ Tvertnes kontroles tehnoloģija: netīrā ūdens tvertne (7) ir pilna. Lūdzu, iztukšojiet netīrā ūdens tvertni.
Netīrā ūdens tvertni (7) nevar ievietot ierīcē.	→ Pārbaudiet, vai pārsegs (27) un sūkļa filtrs (25) ir ievietoti pareizi.
Pludiņš (28) tika pievilkts, ierīce vairs neiesūc, tvertnes kontroles tehnoloģija neieslēdzas.	→ Sūkļa filtrs (25) ir bloķēts ar pārmērīgu mitrumu vai netīrumu daļiņām. Lūdzu, notīriet un izžāvējiet sūkļa filtru. → Pludiņš (28) tika pievilkts un ierīce tajā brīdī pārāk ātri izslēdzās un atkal ieslēdzās. Izslēdziet ierīci uz brīdi un pagaidiet, līdz pludiņš atgriežas savā sākuma stāvoklī, pirms atkal ieslēdziet ierīci.
Tvertnes kontroles tehnoloģija ieslēdzas, lai gan netīrā ūdens tvertne (7) vēl nav pilna.	→ Tvertnes kontroles tehnoloģija var netīši reaģēt uz saraustītām kustībām (piemēram, stiprāk atsītoties pret mēbelēm). Izslēdziet ierīci uz brīdi un pagaidiet, līdz pludiņš (28) atgriežas savā sākuma stāvoklī, pirms atkal ieslēdziet ierīci. Pievērsiet uzmanību tam, lai pārāk stipri neatsīstos pret mēbelēm.

Darbības kļūda	Iespējamais cēlonis/risinājums
No ventilācijas pārsega (8) plūst ūdens.	→ Netīrā ūdens tvertne (7) ir pilna. Lūdzu, iztukšojiet tvertni.
Ūdens svira padod maz ūdens vai nemaz nepadod ūdeni.	→ Tīrā ūdens tvertne (6) ir tukša. Papildiniet ūdeni tvertnē. → Sprauslas (18) ir bloķētas. Lūdzu, notīriet no sprauslām piekaltušos netīrumus. Kaļķa nosēdumus var notīrīt, ar biroja skavu uzmanīgi iztīrot atveres. → Lūdzu, regulāri izmantojiet "AUTO-WASH PROGRAM", lai uzturētu tīrus iekārtas iekšējos kanālus un sprauslas.
Uz grīdas paliek putas.	kLūdzu, pievienojiet mazāk mazgāšanas līdzekļa vai lietojiet īpaši "Regulus Aqua PowerVac" paredzēto "Leifheit" universālo tīrīšanas līdzekli.
Ierīce vairs neuzņem ūdeni no grīdas.	→ Netīrā ūdens tvertne (7) ir pilna. Lūdzu, iztukšojiet tvertni.
Pēc aptuveni 60 sekundēm ierīce automātiski izslēdzas.	→ Uzsākta "AUTO-WASH PROGRAM". Pārstartējiet ierīci, īsi nospiežot ieslēgšanas/izslēgšanas taustiņu.
Citas darbības kļūdas	→ Sazinieties ar "Leifheit" Klientu apkalpošanas dienestu.

KLIENTU APKALPOŠANAS DIENESTS

Jautājumu un priekšlikumu gadījumā "Leifheit" Klientu apkalpošanas dienestsar prieku palīdzēs:

pirmdien – piekdien: 8.00–17.00

bezmaksas pakalpojumu tālrunis:

0800 537 37 373

D/F/NL/CZ/E/I/PL)

vai maksas

starptautiskais tālruņa numurs **0049 2604 977 0**

Timekļa vietne: www.leifheit.de



SVARĪGI NORĀDĪJUMI

- Akumulatoru drīkst uzlādēt tikai ar piegādes komplektā iekļauto uzlādes ierīci. Uzlādes ierīci ir atļauts izmantot tikai kopā ar "Leifheit" putekļsūcēju ar akumulatoru "Regulus Aqua PowerVac".
- Pirms pirmās izmantošanas un pēc katras izmantošanas reizes ierīce ir uzreiz pilnībā jāuzlādē.
- Pēc pilnīgas akumulatora izlādes neuzglabāji ierīci neizmantoju ilgāk kā sešus mēnešus.

Filtru tīrīšana

- Pēc lietošanas regulāri notīriet tīrīšanas rullīšus, sūkļa filtru un citas filtra daļas.
- Ļaujiet tīrīšanas rullīšiem un visām filtra daļām pilnībā izžūt, pirms ievietojat tās atpakaļ putekļsūcējā ar akumulatoru.

Ierīces tīrīšana

- Ierīce satur elektriskas detaļas. Netīriet tekošā ūdenī!
- Tīriet ierīci ar mitru drānu.
- Nekādā gadījumā neiegremdējiet ierīci ūdenī.

Ierīces novietošana

- Ierīci novietojiet tikai uz līdzenas un stingras virsmas.
- Lai aizsargātu neizturīgas grīdas no atlikušā ūdens izplūšanas no ierīces, tīrīšanas pārtraukumu laikā un pēc tīrīšanas vienmēr novietojiet putekļsūcēju ar akumulatoru atbilstošajā stāvvietā.

Mazgāšanas līdzekļa lietošana

- Ja nepieciešams, izmantojiet tikai putas neradošu mazgāšanas līdzekli ar zemu koncentrāciju.
- Ievērojiet tīrīšanas līdzekļa dozēšanas norādījumus. Mēs iesakām "Leifheit" universālo tīrīšanas līdzekli.



UZMANĪBU

Darbojoties ar litija jonu akumulatoriem, vienmēr ievērojiet turpmāk minētos norādījumus.

Akumulatoru nav atļauts bojāt vai atvērt, šis darbības var izraisīt īsslēgumu. Pastāv ugunsgrēka risks, var izplūst indīgas, veselībai kaitīgas vielas. Akumulatori nedrīkst nonākt ugunī, kā arī tikt pakļauti tiešai, spēcīgai saules iedarbībai un karstumam.

BRĪDINĀJUMS!

**NEKAD NEIZMANTOJIET TIKAI DAĻĒJI
SALIKTU IERĪCI!**



Utilizācija

Simbols uz ierīces vai tās iepakojuma saskaņā ar ES Direktīvu Nr. 2012/19 ES norāda, ka šo produktu un tajā iebūvēto akumulatoru nav atļauts utilizēt kā parastus mājsaimniecības atkritumus un tie ir jānodod elektrisko un elektronisko ierīču savākšanas punktā otrreizējai pārstrādei.



Papildinformāciju varat iegūt savā pašvaldībā, vietējā atkritumu apsaimniekošanas uzņēmumā vai veikalā, kurā iegādājāties šo ierīci.



Atbilstības deklarācija

Ar šo "Leifheit" apliecina, ka šī ierīce atbilst Produktu drošības likuma un citu saistošo noteikumu un direktīvu būtiskajām prasībām. ES Atbilstības deklarācija ir pieejama www.leifheit.de.

Eesti keeles



Palun lugege enne seadme kasutamist kasutusjuhend hoolikalt läbi ja hoidke see edaspidiseks kasutamiseks või järgmiste omanike jaoks alles.

See aitab Teil seadet algusest peale mõistlikult ja õigesti kasutada ning valesid kasutusvõtteid vältida.

Eriti täpselt järgige käesoleva kasutusjuhendi ohutusjuhiseid. Kasutusjuhendi leiate ka Leifheiti kodulehelt aadressil www.leifheit.de.

Südamlikult
Teie Leifheiti meeskond

Leifheit AG
Leifheitstraße 1
56377 Nassau/Lahn
Saksamaa

Sisukord

A	Tarnekomplekt	110
B	Toote kirjeldus	110
C	Tehnilised andmed	111
D	Sihipärane kasutamine	111
E	Ohutusjuhised	111
F	Tööpõhimõte	112
G	Enne kasutamist	112
H	Kasutamine	112
I	Puhastamine ja hooldus	113
J	Tõrkeabi	115
K	Olulised märkused	116
L	Jäätmekäitlus	116
M	Vastavus / vastavusdeklaratsioon	116

A Tarnekomplekt

Pesev akutolmuimeja Regulus Aqua PowerVac
Kasutusjuhend

Kontrollige tarnekomplekti kirjelduse alusel pakendi sisu kompleksust ja võimalike transpordikahjustuste olemasolu.

Kui tuvastate transpordikahjustuse, siis ärge seadet kasutage, vaid võtke kohe ühendust klienditeenindusega.

B Toote kirjeldus

- [1] Toitenupp
- [2] Imirežiimi nupp I/II
- [3] Veehoob
- [4] Käepide
- [5] Puhtaveepaagi vabastusnupp
- [6] Puhtaveepaak
- [7] Mustaveepaak
- [8] Ventilaatorirest
- [9] Põrandaotsak
- [10] Töötamise märgutuli
- [11] Mustaveepaagi vabastusnupp
- [12] Puhastusrulli kate
- [13] Laadimisseade (adapter)
- [14] Laadimisseadme alalisvoolupistik
- [15] Laadimispesa
- [16] Imikanal
- [17] Rattad
- [18] Vee väljalaskedüüsid
- [19] Puhastusrulli hoidik
- [20] Puhastusrull
- [21] Puhastusrulli katte vabastusnupp
- [22] Seisualus
- [23] Puhtaveepaagi kaas
- [24] Puhtaveepaagi käepide
- [25] Käsfiltrite hoidik
- [26] Käsfilter
- [27] Mustaveepaagi kaas
- [28] Ujuk
- [29] Mustaveepaagi käepide
- [30] Ülevoolukaitse

C Tehnilised andmed

Mudel	Regulus Aqua PowerVac
Aku	Li-Ion, 24 V 2,5 Ah
Tööaeg	~22 min (ökonoomne režiim)
Võimsus	120 W
Pinge	24 V
Laadimisaeg	~ 3 h
Puhtaveepaagi maht	500 ml
Mustaveepaagi maht	400 ml
Kaal	3,3 kg

Laadimisadapter

Mudelitähis	YLS0241A-E260092
Sisendpinge	AC 100-240 V
Sisendvahelduvvoolu sagedus	50/60 Hz
Väljundpinge	DC 26,0 V
Väljundvool	0,92 A
Väljundvõimsus	23,92 W
Tööseisundi keskmine energiatõhusustegur	86,57%
Energiatõhusustegur väikesel koormusel (10 %)	78,86%
Tarbimisvõimsus koormamata seisundis	0,09 W

Tootja nimi või kaubamärk, äriregistri number ja aadress

Leifheit AG
Leifheitstraße 1
D-56377 Nassau Germany
Amtsgericht Montabaur
HRB 2857

D Sihipärane kasutamine

Arvestage, et see seade on ette nähtud ainult kodumaja-pidamises kasutamiseks. Leifheit ei anna tootjagarantiid ärieesmärgil kasutamise korral.

- Seade on ette nähtud ainult kuiva ja märja mustuse imipuhastuse/-pesu teel eemaldamiseks veekindlalt ja viimistlusainega töödeldud põrandatelt. Need on plaaditud, PVC-, linoleum-, laminaat- ja töödeldud puitpõrandad.
- Ärge kasutage seadet tuleohtlike vedelike, teravaservaliste või -otsaliste esemete, kuuma ega külma tuha ega põlevate sigarettide imemiseks.
- Seadet ei tohi kasutada inimeste ega loomade puhastamiseks.
- Ärge katke sisselülitatud seadmel kinni õhu sisenemise ega väljumisavasid. Jälgige, et need mustusest ei ummistuks.
- Kasutage seadet ainult Leifheiti loaga tarvikute ja varuosadega.
- Paigutage seade alati juurdekuuluvale seisualusele kõval ja tasasel pinnal.
- Seadme laadimisel hoidke see piisavalt kaugel kuumus- ja niiskusallikatest.
- Jälgige, et puhastusrulli või rataste külge ei haakuks teravaid esemeid, mis võiksid põrandat kahjustada.
- Ärge mitte kunagi kasutage seadet ilma filtrita.

Mis tahes muud kasutusviisi loetakse mittesihipäraseks ja see võib põhjustada varakahju või inimvigastusi. Sellest tulenevate kahjude eest tootja ei vastuta; selle eest vastutab üksnes kasutaja.

E Ohutusjuhised

Elektriseadmete kasutamisel tuleb alati järgida põhilisi ohutusabinõusid.

1. Kasutage seadet ainult nii, nagu käesolevas juhendis kirjeldatud.
2. Ärge kunagi kasutage seadet, kui selle juhe, pistik, korpus või laadimisadapter on kahjustatud.
3. Parandustöid tohivad teha ainult volitatud klienditeeninduse tehnikud. Ärge mitte kunagi avage ise põhiseadet. Põhiseadme komponente ei tohi koost lahti võtta, parandada ega ümber ehitada.
4. Seadet tohib laadida ainult kaasasoleva laadimiseseadmega. Veenduge, et toiteploki andmesildil kirjas olev pingeline vastab võrgupingele.
5. Jälgige, et seade ja toiteplokk märjaks ei saaks. Ärge kasutage seadet ega toiteploki niiskete või märgade kätega.
6. Ärge hoidke, laadige ega kasutage seadet väljas ega niisketes ruumides, nagu vannituba vms, vaid alati toatemperatuuril ja kuivas kohas.
7. Ärge kasutage seadet tuleohtlike gaaside lähedal.

EST

8. Kaitske seadet suure kuumuse eest ja ärge jätke seda otsese päikesekiirguse kätte.
9. **See seade sobib füüsilise, meelelise või vaimse puudega või kogemusteta ja eelteadmisteta kasutajatele (sh vähemalt 8-aastastele lastele) ainult juhul, kui on tagatud vastutava isiku järelevalve või eelnev põhjalik juhendamine seadme kasutamise osas.**
10. Jälgige, et lapsed seadmega ei mängiks.
11. Lapsi ei tohi seadmega järelevalveta jätta.
12. Enne seadme puhastamist või hooldust ühendage see elektritoitevõrgust lahti.
13. Ärge puudutage pöörlevat puhastusrulli, kui seade on sisse lülitatud.
14. Jälgige, et töötav puhastushari ei puutuks vastu kehaosi (nt juuksed, sõrmed) ega riideid.
15. Jälgige, et Teie kehaosad (nt sõrmed) ei jääks seadme puhastamise ajal seadmesse, nt pöörandaotsakusse kinni ega saaks muljuda.
16. Jälgige, et esemed (nt juhtmed, pikad narmad) ei haakuks puhastusrulli külge, muidu on oht, et need esemed või seade saavad kahjustada.
17. Hoidke seadet lastele kättesaamatus kohas. Ärge jätke sisselülitatud seadet järelevalveta.
18. Hoidke pakkematerjali, nagu kilekotte ja muud sarnast lastele kättesaamatult. Lämpumisoht!

F Tööpõhimõte

Seade ühendab tolmuimemise ja pörandapesu üheks tööoperatsiooniks. Sellel on 2 paagiga süsteem: eraldi puhta- ja mustaveepaak.

Veehoova vajutamisel niisutatakse puhastusrulli puhta veega. Nii saab veekogust vastavalt pöranda liigile reguleerida. Pöörlev puhastusrull eemaldab tolmu, kuiva ja niiske mustuse ning sissekuivanud plekid.

Imifunktsioon puhastab puhastusrulli ja viib mustuse mustaveepaaki. Seeläbi pesete pörandat alati puhta puhastusrulli ja puhta veega.

G Enne kasutamist

Joonis 1

Paigaldage vars (4) ja juhe seadmele, kuni vars kohale fikseerub.

LAADIMINE

Laadimise ajal ärge seadet puhastage ega hooldage. Laadige seade enne esmakordset kasutamist ja pärast igat kasutuskorda kohe uuesti täiesti täis.

Joonis 2

Pange kaasasoleva laadimisseadme alalisvoolupistik (14) seadme laadimispessa (15).

Ühendage laadimisseadme adapter (13) elektripistikupessa.

Joonis 3

Töötamise märgutuli (10) vilgub laadimise ajal aeglaselt rohelisena.

Pärast 3 tunni möödumist on seade täielikult laetud. Töötamise märgutuli põleb siis püsivalt 2 minutit ja kustub seejärel.

H Kasutamine

PUHTAVEEPAAGI TÄITMINE

Joonis 4

Vajutage vabastusnuppu (5), et puhtaveepaak (6) käepidemest (24) hoides seadmelt maha võtta.

Avage puhtaveepaagi kaas (23).

Joonis 5

Täitke puhtaveepaak maksimaalselt 60 °C sooja veega.

Lisage vastavalt vajadusele väike kogus mittevahutavat puhastusainet.

 **TÄHELEPANU!** Järgige puhastusaine doseerimishügieenid. Soovitame Leifheiti universaal-puhastusainet.

Joonis 6

Sulgege paagi kaas (23) ja paigaldage puhtaveepaak (6) seadmele, kuni see kuuldavalt fikseerub.

PÕRANDA PUHASTAMINE

Joonis 7

Seadme sisselülitamiseks vajutage üks kord toitenuppu (1).

Pärast sisselülitamist põleb töötamise märgutuli roheliselt.

Vajadusel: vajutage üks kord imirežiimi nuppu (2), et lülitada ümber turborežiimile, kui plaaditud põrand või kivipõrand on tugevamini määrdunud. Töötamise märgutuli vilgub siis aeglaselt rohelisena. Tagasi ökonoomsele režiimile lülitamiseks vajutage uuesti imirežiimi nuppu.

Joonis 8

Seadme vabastamiseks seisuasendist kallutage seda tahapoole.

Joonis 9

Vajutage veehooba (3), et puhastusrulli (20) soovikohaselt niisutada.

Et rulli enne põrandapuhastuse alustamist kiiresti ja ühtlaselt eelniisutada, hoidke veehooba mõni sekund vajutatuna ilma seadet liigutamata.

Põranda puhastamiseks lükake seadet rahulike ja ühtlaste liigutustega edasi ja tagasi.

Kui puhastusrulli niiskus väheneb, vajutage uuesti veehooba ja hoidke seda niikaua vajutatuna, kuni soovitud niiskus on jälle saavutatud.

Mustaveepaagi (7) täituvus ei tohi ületada maksimaalset täitetaset.

Joonis 10

Kui teete puhastamisel pausi, pange seade alati juurdekuulvale seisualusele (22), et vältida seadmes oleva veejäätikut veeplekkide tekkimist põrandale.

Joonis 11

Kui mustaveepaak (7) on täitunud jooneni „Max“, käivitatakse märguandesüsteem (→ Tank Control Technology). Siis vilgub töötamise märgutuli (10) oranžilt ja puhastusrull peatub 3 korda mõneks sekundiks, seejärel seiskub rull täielikult.

Hiljemalt siis tuleb mustaveepaak tühjendada.

Puhastamine ja hooldus

MUSTAVEEPAAGI TÜHJENDAMINE JA FILTRI PUHASTAMINE

Joonis 12

Seadme väljalülitamiseks vajutage jälle üks kord toitenuppu (1).

Võtke mustaveepaak (7) seadmelt maha.

Selleks vajutage vabastusnupp (11) alla ja tõmmake paak käepidemest (29) hoides välja.

Joonis 13

Tõstke mustaveepaagi (7) kaas (27) pealt ära.

Tühjendage mustaveepaak.

Joonis 14

Võtke käsfiltrit hoidik (25) mustaveepaagi kaane (27) seest välja.

Võtke käsfilter (26) käsfiltrit hoidikust välja.

Joonis 15

Peske kõik mustaveepaagisõlme osad (7, 25, 26, 27, 28, 30) voolava vee all puhtaks, arvestades nende määrdumisastet.

Joonis 16

Enne mahavõetud osade kokkupanemist ja paigaldamist laske kõigil osadel õhu käes täielikult ära kuivada.



TÄHELEPANU! Et vältida ebameeldiva lõhna teket, tuleb mustaveepaagisõlm pärast kasutamist maha võtta ja puhtaks pesta. Seadmele tohib tagasi paigaldada üksnes täielikult kuivanud detailid.

Joonis 17

Pange käsfilter (26), käsfiltrit hoidik (25), kaas (27) ja mustaveepaak (7) uuesti kokku.

Joonis 18

Paigaldage mustaveepaagisõlm seadmele tagasi, kuni see kuuldavalt fikseerub.

PUHASTUSRULLI MAHAVÕTMINE JA PUHASTAMINE

Joonis 19

Puhastusrulli (20) mahavõtmiseks seadmelt võtke ära rulli kate (12).

Katte äravõtmiseks vajutage vabastusnuppu (21) ja eemaldage kate.

Joonis 20

Võtke puhastusrull (20) küljel oleva puhastusrulli hoidiku (19) abil välja.

Selleks tõmmake hoidik ülespoole soonest välja.

Joonis 21

Peske puhastusrull (20) ja vajadusel puhastusrulli kate (12) volava vee all puhtaks.

Laske puhastusrullil enne tagasi paigaldamist täielikult ära kuivada.



TÄHELEPANU! Et vältida ebameeldiva lõhna teket, tuleb puhastusrull pärast kasutamist maha võtta ja puhtaks pesta. Seadmele tohib tagasi paigaldada üksnes täielikult kuivanud puhastusrulli.

IMIKANALI PUHASTAMINE

Joonis 22

Kui puhastusrull on välja võetud, eemaldage niiske lapiga mustus düüsidelt (18) ja imikanalilt (16).

Spetsiaalseid Leifheiti puhastusharju düüside, imikanali ja veepaakide puhastamiseks saate osta kauplusest või tellida meie klienditeenindusest.

PUHASTUSRULLI PAIGALDAMINE JA RULLI KATTE SULGEMINE

Joonis 23

Veenduge, et seade on välja lülitatud ja ei lae.

Kõigepealt pange puhastusrull (20) ümarasse pessa ja seejärel asetage rulli hoidik (19) soonde.

Joonis 24

Asetage rulli kate (12) allservas olevad nagad vastavatesse pesadesse ja sulgege kate, kuni see kuuldavalt fikseerub.

AUTOMAATPESUPROGRAMM (AUTO-WASH)

Lisaks kasutage seadme puhastamiseks regulaarselt automaatpesuprogrammi AUTO-WASH. Programmi kasutamisel võib puhtaveepaaki lisada ka veidi äädikat või äädikapõhist puhastusainet.

Enne automaatpesuprogrammi AUTO-WASH kasutamist tühjendage alati mustaveepaak (7) ja siis paigaldage see uuesti seadmele.

Joonis 25

Täitke puhtaveepaak (6) veega kuni jooneni „AUTO-WASH MAX“.

Sulgege paagi kaas (23) ja paigaldage puhtaveepaak seadmele, kuni see kuuldavalt fikseerub.

Joonis 26

Pange seade juurdekuuluvale seisualusele (22).

Vajutage korraka toitenuppu (1) ja imirežiimi nuppu I/II (2) ning hoidke neid 3 sekundit all; vabastage nupud niipea, kui programm AUTO-WASH käivitub. Töötamise märgutuli vilgub siis rohelisena.

Joonis 27

60 sekundi pärast programm lõpeb ja seade lülitub välja.

Seejärel võtke mustaveepaak (7) ja puhastusrull (20) seadmelt maha ning peske puhtaks.

VARRE MAHAVÕTMINE

Ärge võtke vart pärast seadme kokkupanekut enam maha. Varre mahavõtmine on ette nähtud ainult juhuks, kui seade on vaja remonti saata.

Joonis 28

Keerake lahti seadme (4) tagaküljelt olev polt ja võtke ära.

Pange kruvikeeraja poldi avasse.

Kerge surve abil vabaneb vars lukustusest ja selle saab välja tõmmata.

J TÕRKEABI

Tõrge	Võimalik põhjus / abinõu
Seade ei käivitu.	→ Akut ei ole laetud. Laadige aku.
Töötamise märgutuli (10) vilgub oranžilt.	<ul style="list-style-type: none"> → Puhastusrull (20) on blokeerunud. Võtke rull välja ja kõrvaldage ummistus. → Aku on peaaegu tühi, laadige seadet.
Töötamise märgutuli (10) vilgub oranžilt ja puhastusrull (20) peatub 3 korda mõneks sekundiks, seejärel seiskub rull täielikult.	→ Märguandesüsteem Tank Control Technology: Mustaveepaak (7) on täis. Tühjendage mustaveepaak.
Mustaveepaaki (7) ei ole võimalik seadmele paigaldada.	→ Kontrollige, kas kaas (27) ja käsfilter (25) on õigesti paigaldatud.
Ujuk (28) liikus avasse, seade ei ime enam, aga märguandesüsteem Tank Control Technology ei rakendu.	<ul style="list-style-type: none"> → Käsfilter (25) on liigse niiskuse või mustuseosakeste tõttu ummistunud. Puhastage ja kuivatage käsfilter. → Ujuk (28) liikus avasse ja seade lülitati samal ajal liiga kiiresti välja ja uuesti sisse. Lülitage seade korraks välja ja oodake, kuni ujuk on taas algasendis, enne kui seadme uuesti käivitate.
Märguandesüsteem Tank Control Technology rakendub, kuigi mustaveepaak (7) ei ole veel täis.	→ Järskude liigutuste korral (nt tugevam pörge vastu mööblit) võib Tank Control Technology eksikombel reageerida. Lülitage seade korraks välja ja oodake, kuni ujuk (28) on taas algasendis, enne kui seadme uuesti käivitate. Jälgige, et seade ei pörkaks liiga tugevalt mööbli ega millegi muu vastu.

Tõrge	Võimalik põhjus / abinõu
Ventilaatoriresti vahelt tuleb vett välja (8).	→ Mustaveepaak (7) on täis. Tühjendage paak.
Veehooba vajutades saab rullile lisada vähe vett või üldse mitte.	<ul style="list-style-type: none"> → Puhtaveepaak (6) on tühi. Täitke paak veega. → Düüsid (18) on ummistunud. Eemaldage düüsidest neisse kinni jäänud mustus. Katlakivi saab eemaldada, torgates avad ettevaatlikult lahtipainutatud kirjaklambriga läbi. → Kasutage regulaarselt automaatpesu AUTO-WASH PROGRAM, et hoida seadme sisemuses olevad kanalid ja düüsid puhtana.
Pörandale jääb vahujääke.	→ Pange vähem puhastusainet või kasutage spetsiaalselt Regulus Aqua PowerVac-ile mõeldud Leifheiti universaalpuhastusainet.
Seade ei ime enam pörandalt vett.	→ Mustaveepaak (7) on täis. Tühjendage paak.
Seade lülitub umbes 60 sekundi möödudes iseeneslikult välja.	→ Käivitati AUTO-WASH PROGRAM. Käivitage seade uuesti, vajutades lühidalt toitenuppu.
Muud tõrked	→ Pöörduge Leifheiti klienditeenindusse.

KLIENDITEENINDUS

Küsimuste korral on Leifheiti klienditeenindus Teile meelsasti abiks:

E-R: 08:00-17:00

tasuta abiliin:

00800 537 37 373

(D/F/NL/CZ/E/I/PL)

või tasuline

rahvusvaheline liin: **0049 2604 977 0**

Internet: www.leifheit.de

K



OLULISED MÄRKUSED

- Akut tohib laadida ainult kaasasoleva laadimisest- mega. Laadimisestet tohib kasutada ainult Leifheiti peseva akutolmuimejaga Regulus Aqua PowerVac.
- Laadige seade enne esmakordset kasutamist ja pärast igat kasutuskorda kohe uuesti täiesti täis.
- Pärast aku täielikku tühjenemist ärge jätke seadet kauemaks kui 6 kuuks kasutamata seisma.

Filtri puhastamine

- Puhastage puhastusrulli, käsfiltrit ja muid filtriosi regulaarselt pärast kasutamist.
- Laske puhastusrullil ja kõigil filtri osadel täielikult kuivada, enne kui need uuesti pesevasse akutolmuimejasse paigaldate.

Seadme puhastamine

- Seade sisaldab elektrilisi komponente. Ärge peske voolava vee all!
- Puhastage seadet niiske lapiga.
- Ärge mitte mingil juhul kastke seadet vette.

Seadme seismajätmine

- Jätke seade seisma ainult tasasele ja kõvale aluspinnale.
- Et kaitsta kergesti kahjustuda võivaid põrandaid seadmest väljatilkuvate veejääkide eest, pange pesev akutolmuimeja puhastuspauside ajal ja pärast puhastamist alati seisma juurdekuuluvale seisualusele.

Puhastusaine kasutamine

- Vajadusel kasutage ainult mittevahutavaid puhastusaineid väikeses koguses.
- Järgige puhastusaine doseerimisjuhiseid. Soovitame Leifheiti universaal-puhastusainet.



TÄHELEPANU

Liitiumioonakude käsitsemisel tuleb alati järgida alljärgnevat juhiseid.

Akut ei tohi kahjustada ega avada, see võib põhjustada lühise. Valitseb tuleoht, akust võivad väljuda mürgised, tervist kahjustavad ained. Akud ei tohi sattuda tulle ega otsese tugeva päikesekiirguse ja kuumuse kätte.

HOIATUS!

ÄRGE KUNAGI KASUTAGE AINULT OSALISELT KOKKUPANDUD SEADET!

L

Jäätmekäitlus

Tootel või selle pakendil olev sümbol viitab direktiivi 2012/19 EL järgi sellele, et toodet ja sellesse paigaldatud akut ei tohi käidelda olmeprügina, vaid tuleb ümbertöötlemiseks viia elektri- ja elektroonikaseadmete kogumispunkti.



Lisateavet saate kohalikest omavalitsusest, kommunaalsetest jäätmekäitlusettevõttest või kauplusest, kust Te toote ostsite.

M

Vastavusdeklaratsioon

Käesolevaga kinnitab Leifheit, et see seade vastab tooteohutusseaduse põhilistele nõuetele ning teistele asjakohastele määrustele ja direktiividele. ELi vastavusdeklaratsiooni leiate aadressilt www.leifheit.de.

Magyar



A készülék használata előtt alaposan olvassa el a használati utasítást, és őrizze azt meg a további használatához vagy a későbbi tulajdonosok számára.

Az útmutató abban segít, hogy a készüléket kezdettől fogva rendeltetésszerűen és helyesen használják és megelőzzék a hibás használatot.

Különösen a jelen használati utasítás biztonsági előírásait olvassa el körültekintően. A használati utasítás a Leifheit honlapján található, a www.leifheit.de webhelyen.

Üdvözlettel:

A Leifheit csapata

Leifheit AG
Leifheitstraße 1
56377 Nassau/Lahn
Deutschland

Tartalomjegyzék

A	Szállítási terjedelem	117
B	Termékleírás	117
C	Műszaki adatok	118
D	Rendeltetésszerű használat	118
E	Biztonsági előírások	118
F	Működési mód	119
G	Használat előtt	119
H	Használat	119
I	Tisztítás és karbantartás	120
J	Hibaelhárítás	122
K	Fontos tudnivalók	123
L	Ártalmatlanítás	123
M	Megfelelőség / Megfelelőségi nyilatkozat	123

A Szállítási terjedelem

Regulus Aqua PowerVac akkumulátoros felmosó-porszívó
Használati utasítás

A szállítási terjedelemmel összehasonlítva ellenőrizze, hogy minden hiánytalanul megvan-e a csomagban és nem keletkeztek-e károk szállítás közben.

Amennyiben szállítási károkat észlel, ne használja a készüléket, hanem azonnal forduljon az ügyfélszolgálatához.

B Termékleírás

- [1] Be/Ki gomb
- [2] I/II porszívózási mód gomb
- [3] Vízádagoló kar
- [4] Nyél
- [5] Frissvíz-tartály kioldógombja
- [6] Frissvíz-tartály
- [7] Szennyezettvíz-tartály
- [8] Szellőzőfedél
- [9] Padlófúvóka
- [10] Üzemkijelző
- [11] Szennyezettvíz-tartály kioldógombja
- [12] Tisztítóhenger fedele
- [13] Töltőkészülék adaptere
- [14] Töltőkészülék csatlakozókábele
- [15] Töltőaljzat
- [16] Szívócsatorna
- [17] Szállítógörgők
- [18] Vízkieresztő fúvókák
- [19] Tisztítóhenger tartója
- [20] Tisztítóhenger
- [21] Tisztítóhenger fedelének kioldógombja
- [22] Parkolóállomás
- [23] Frissvíz-tartály fedele
- [24] Frissvíz-tartály markolata
- [25] Szivacsűrő-tartó
- [26] Szivacsűrő
- [27] Szennyezettvíz-tartály fedele
- [28] Úszó
- [29] Szennyezettvíz-tartály markolata
- [30] Túlfolysvédő

C Műszaki adatok

Modell	Regulus Aqua PowerVac
Akkumulátor	Li-Ion, 24 V 2,5 Ah
Működési idő	kb. 22 perc (Eco módban)
Teljesítmény	120 W
Feszültség	24 V
Töltési idő	kb. 3 óra
Frissvíz-tartály úrtartalma	500 ml
Szennyezettvíz-tartály úrtartalma	400 ml
Tömeg	3,3 kg

Töltőadapter

Modellazonosító	YLS0241A-E260092
Bemenő feszültség	AC 100-240 V
Bemenő váltóáram frekvenciája	50/60 Hz
Kimenő feszültség	DC 26,0 V
Kimenő áramerősség	0,92 A
Kimenő teljesítmény	23,92 W
Aktív üzemmódban mért átlagos hatásfok	86,57%
Hatásfok alacsony (10 %-os) terhelésnél	78,86%
Üresjárás üzemmódban mért energiafogyasztás	0,09 W

A gyártó neve vagy védjegye, cégjegyzékszám és címe

Leifheit AG
Leifheitstraße 1
D-56377 Nassau Germany
Amtsgericht Montabaur
HRB 2857

D Rendeltetészerű használat

Ez a termék csak háztartási használatra alkalmas. A Leifheit nem nyújt gyártói jótállást, ha a terméket üzleti célra használják.

- A készülék kizárólag száraz, illetve nedves szennyeződések vízre nem érzékeny és tömített talajfelületekről való felporszívózására és felmosására szolgál. Ilyen felületek például: járólap/csempe, PVC, linóleum, rétegelt burkolóanyag és tömített fa.
- A készüléket ne használja gyúlékony folyadékok, éles peremű vagy hegyes tárgyak, forró vagy hideg hamu és égő cigaretta felporszívózására.
- A készülékkel tilos embereket vagy állatokat porszívózni.
- Ne fedje le a bekapcsolt gép levegőbeszívó vagy levegőki-fúvó nyílásait. Ügyeljen arra, hogy ezeket a nyílásokat ne zárja el szennyeződések.
- A készüléket csak a Leifheit által engedélyezett tartozékokkal és pótalkatrészekkel üzemeltesse.
- A készüléket mindig a hozzá tartozó, kemény és egyenletes felületre állított parkolóállomáson helyezze el.
- Ügyeljen arra, hogy töltés közben a készülék megfelelő távolságra legyen a hő- és nedvességforrásoktól.
- Kérjük, ügyeljen rá, hogy ne tapadjanak olyan hegyes tárgyak a tisztítóhengerhez vagy a kerekekhez, amelyek károsíthatják a talajfelületet.
- A készüléket soha ne működtesse szűrő nélkül.

A felsoroltakon kívüli minden egyéb használat nem rendeltetészerűnek tekintendő, és anyagi kárhoz vagy sérülésekhez vezethet. Az ebből származó károkért a gyártó nem felel; a kockázatot egyedül a termék felhasználója viseli.

E Biztonsági előírások

Elektromos készülékek használata során mindig tartsa be az alapvető biztonsági intézkedéseket:

1. A készüléket csak a jelen útmutatóban leírt módon használja.
2. Soha ne használja a készüléket, ha sérült a tápkábel, a dugasz, a készülékház vagy a töltőadapter.
3. A terméken csak hivatalos szerviztechnikusok végezhetnek javításokat. Soha ne nyissa ki önhatalmúlag az alapkészüléket. Az alapkészülék egyes részegységeit tilos szétszedni, javítani vagy átépíteni.
4. A készüléket kizárólag a mellékelt töltőkészülékkel töltsse. Győződjön meg arról, hogy a tápegység adatlapján feltüntetett feszültség megfelel a hálózati feszültségnek.
5. Ügyeljen arra, hogy ne érje nedvesség a készüléket és a tápegységet. Ne kezelje a készüléket vagy a tápegységet, ha nedves vagy vizes a keze.

6. A készüléket soha ne tárolja, töltsse és használja szabadban vagy nedves helyiségekben (pl. fürdőszoba stb.); mindig szobahőmérsékleten és száraz helyen tárolja, töltsse és használja.
7. Ne használja a készüléket éghető gázok közelében.
8. Óvja a készüléket az erős hőtől, és ne tegye ki közvetlen napsugárzásnak.
9. **A készüléket 8 év feletti gyerekek, valamint csökkent fizikai, érzékszervi vagy szellemi képességű, illetve tapasztalat és ismeretek nélküli személyek csak akkor kezelhetik, ha megfelelő felügyelet alatt állnak vagy egy felelős személy részletesen elmagyarázza nekik a készülék használatát.**
10. Ügyeljen arra, hogy gyerekek ne játsszanak a készülékkel.
11. A gyerekeket ne engedje felügyelet nélkül a készülék közelébe.
12. Karbantartás előtt válassza le a készüléket az elektromos hálózatról.
13. Ne érintse meg a forgó tisztítóhengert, ha a készülék be van kapcsolva.
14. Ügyeljen rá, hogy a forgó tisztítóhenger ne érintkezzen testrészekkel (pl. haj, ujjak) vagy ruhadarabokkal.
15. Ügyeljen rá, hogy tisztításkor (pl. a padlófűvóka által) semmilyen testrész (pl. ujj) ne csíródhessen be vagy zúzódhasson össze.
16. Ügyeljen rá, hogy semmilyen tárgy (pl. kábel, hosszú függönyrojtok) ne akadjon el a tisztítóhengerben, mivel ebben az esetben fennáll a készülék károsodásának veszélye.
17. A készüléket gyerekektől elzárva tárolja. Ne hagyja felügyelet nélkül a készüléket, ha az be van kapcsolva.
18. A csomagolóanyagokat, például a műanyag zacskókat és hasonlókat tartsa gyerekektől távol. Fulladásveszély!

F Működési mód

A készülék egyetlen lépésben végzi el a porszívózást és a felmosást. Kéttartályos rendszere külön frissvíz- és szennyezettvíz-tartályból áll.

A vízadagoló kar működtetésekor a rendszer friss vizet adagol a tisztítóhengerre. Így a vízmennyiség egyénileg állítható be a különféle típusú talajfelületekhez. A forgó tisztítóhenger eltávolítja a port, a száraz és a nedves szennyeződéseket, valamint a beszáradt foltokat.

A porszívózó funkció leporszívózza a tisztítóhengert, a szennyeződést pedig a szennyezettvíz-tartályba továbbítja. Ennek köszönhetően a takarítás mindig tiszta tisztítóhengerrel és friss vízzel történik.

G Használat előtt

1. ábra

A nyelet (4) és a kábelt helyezze be reteszelődésgig.

FELTÖLTÉS

Ne végezzen tisztítást vagy karbantartást a készüléken, amíg az tölt. Első használat előtt és közvetlenül minden használat után újra töltsse fel teljesen a készüléket.

2. ábra

A készülékhez kapott töltőkészülék csatlakozókábelét (14) dugja be a készülék töltőaljzatába (15).

A töltőkészülék adapterét (13) dugja be a csatlakozóaljzatba.

3. ábra

Az üzemmikijelző (10) lassan, zölden villog a töltési folyamat közben.

3 óra elteltével a készülék teljesen feltöltött állapotba kerül. Az üzemmikijelző ekkor átmenetileg 2 percig világít, majd kialszik a fény.

H Használat

FRISSVÍZ-TARTÁLY MEGTÖLTÉSE

4. ábra

Nyomja meg a kioldógombot (5), majd a markolatnál fogva (24) vegye ki a frissvíz-tartályt (6).

Nyissa fel a frissvíz-tartály fedelét (23).

5. ábra

A frissvíz-tartályt maximum 60°C hőmérsékletű vízzel töltsse meg.

Igény szerint kis mennyiségű, nem habzó tisztítószert is adhat hozzá.



VIGYÁZAT: Vegye figyelembe a tisztítószereken megadott adagolási útmutatót. Mi a Leifheit univerzális tisztító használatát javasoljuk.

6. ábra

Zárja a tartályfedelelet (23), és helyezze be a frissvíz-tartályt (6), amíg az hallhatóan be nem pattan.

7. ábra

A készülék bekapcsolásához egyszer nyomja meg a Be/Ki gombot (1).

A bekapcsolást követően az üzemkijelző zölden világít.

Választható lehetőség: Ha a csempe/kőpadló nagyobb mértékben szennyezett, egyszer nyomja meg a porszívózási mód gombot (2), amellyel Turbo üzemmódra válthat. Az üzemkijelző ekkor lassan, zölden villog. Ha vissza szeretne váltani Eco üzemmódra, nyomja meg újra a porszívózási mód gombot.

8. ábra

A készüléket döntse hátra az álló helyzetből való kioldásához.

9. ábra

Nyomja meg a vízadagoló kart (3), hogy a tisztítóhengert (20) a kívánt mértékben benedvesítse.

A padló tisztításának megkezdése előtt a vízadagoló kart a készülék mozgatása nélkül néhány másodpercig tartva nyomva, hogy a hengert előbb gyorsan és egyenletesen be tudja nedvesíteni.

A padló tisztításhoz nyugodt, egyenletes mozdulatokkal tolja előre-hátra a készüléket.

Ha a tisztítóhenger már nem elég nedves, újra nyomja meg a vízadagoló kart, és egészen addig tartsa lenyomva, amíg ismét el nem éri a kívánt nedvességet.

A szennyezettvíz-tartály (7) töltöttségi szintje nem haladhatja meg a maximális töltési magasságot.

10. ábra

Ha takarítás közben szünetet tart, a készüléket mindig a hozzá tartozó parkolóállomásra (22) állítsa, nehogy vízfoltok képződjenek a talajon a készülékben maradt víz miatt.

11. ábra

Ha a szennyezettvíz-tartály (7) a maximum jelzésig megtelik, működésbe lép egy jelzőrendszer (→ Tank Control Technology). Ilyenkor az üzemkijelző (10) narancssárgán villog, a tisztítóhenger pedig 3-szor leáll néhány másodpercre, majd pedig teljesen leáll.

A szennyezettvíz-tartályt legkésőbb ekkor ürítse ki.

I Tisztítás és karbantartás**A SZENNYEZETTVÍZ-TARTÁLY KIÜRÍTÉSE ÉS A SZŰRŐ MEGTISZTÍTÁSA****12. ábra**

A készülék kikapcsolásához újra nyomja meg a Be/Ki gombot (1).

Vegye ki a szennyezettvíz-tartályt (7).

Ehhez nyomja le a kioldógombot (11), majd a markolatnál fogva (29) vegye ki a tartályt.

13. ábra

Vegye le a szennyezettvíz-tartály (7) fedelét (27).

Ürítse ki a szennyezettvíz-tartályt.

14. ábra

A szivacs szűrő-tartót (25) vegye ki a szennyezettvíz-tartály (27) fedeléből.

A szivacs szűrőt (26) vegye ki a szivacs szűrő-tartóból.

15. ábra

A szennyezettség mértékétől függően a szennyezett víz tárolására szolgáló tartályegység minden alkatrészét (7, 25, 26, 27, 28, 30) mossa el folyó víz alatt.

16. ábra

Az összeállítás és a kiszedett alkatrészek visszahelyezése előtt minden alkatrészt hagyjon a levegőn teljesen megszáradni.



VIGYÁZAT: A szagképződés elkerülése érdekében a szennyezettvíz-tartályt használat után vegye ki és mossa át. Csak teljesen száraz alkatrészeket helyezzen vissza a készülékbe.

17. ábra

Szerelje újra össze a szivacs szűrőt (26), a szivacs szűrő-tartót (25), a fedelet (27) és a szennyezettvíz-tartályt (7).

18. ábra

A szennyezett víz tárolására szolgáló tartályegységet helyezze vissza a készülékbe, amíg az hallhatóan be nem pattan.

TISZTÍTÓHENGER KIVÉTELE ÉS TISZTÍTÁSA

19. ábra

Távolítsa el a hengerfedelelet (12) a tisztítóhenger (20) kivételéhez.

A fedél levételéhez nyomja meg a kioldógombot (21), majd vegye le a fedelet.

20. ábra

A tisztítóhengert (20) a hengertartó (19) szélénél fogva vegye ki.

Ehhez a tartót felfelé húzza ki a tartósínból.

21. ábra

A tisztítóhengert (20) és – ha szükséges – a tisztítóhenger fedelét (12) folyó víz alatt mossa el.

Mielőtt visszahelyezné a tisztítóhengert, várja meg, hogy az teljesen megszáradjon.



VIGYÁZAT: A szagképződés elkerülése érdekében a tisztítóhengert használat után vegye ki és mossa át. Csak teljesen száraz tisztítóhengert helyezzen vissza a készülékbe.

SZÍVÓCSATORNA TISZTÍTÁSA

22. ábra

Miután kivette a tisztítóhengert, nedves törlőkendővel törölje le a fűvókákon (18) és a szívócsatornán (16) lévő szennyeződések.

A fűvókákhoz, a szívócsatornához és a víztartályhoz kifejlesztett speciális Leifheit tisztítókefék kereskedelmi forgalomban kaphatók, illetve ügyfélszolgálatunkon keresztül megrendelhetők.

TISZTÍTÓHENGER BEHELYEZÉSE ÉS HENGERFEDÉL ZÁRÁSA

23. ábra

Győződjön meg róla, hogy a készülék kikapcsolt állapotban van és nem tölt.

A tisztítóhengert (20) előbb helyezze be a kerek mélyedésbe, majd utána helyezze be a hengertartót (19) a tartósínbé.

24. ábra

A hengerfedél (12) kapcsait alul a megfelelő mélyedésekbe helyezze be, majd zárja a fedelet, amíg az hallhatóan be nem pattan.

AUTO-WASH PROGRAM

Készüléke tisztításához emellett az AUTO-WASH PROGRAM rendszeres használatára is szükség van. A program használatakor egy kis ecetet vagy ecettartalmú tisztítószer is adagolható a frissvíz-tartályba.

Az AUTO-WASH PROGRAM használata előtt mindig ürítse ki a szennyezettvíz-tartályt (7), majd helyezze vissza a készülékbe.

25. ábra

A frissvíz-tartályt (6) az AUTO-WASH MAX vonalig töltse fel vízzel.

Zárja a tartályfedelelet (23), és helyezze be a frissvíz-tartályt, amíg az hallhatóan be nem pattan.

26. ábra

A készüléket állítsa a hozzá tartozó parkolóállomásba (22).

A Be/Ki gombot (1) és az I/II porszívózási mód gombot (2) egyidejűleg tartva nyomva 3 másodpercig, majd engedje el, amikor a készülék elindítja az AUTO-WASH PROGRAM-ot. Az üzemműjelző ekkor zölden villog.

27. ábra

A program 60 másodperc elteltével befejeződik, a készülék pedig kikapcsol.

Ezt követően vegye ki és mossa át a szennyezettvíz-tartályt (7) és a tisztítóhengert (20).

NYÉL SZÉTSZERELÉSE

Az összeszerelés után már ne vegye le a nyelet. A nyél szétszerelése csak akkor javasolt, ha a készüléket el kell küldeni szervizelésre.

28. ábra

Oldja ki és vegye ki a készülék hátoldalán lévő csavart (4).

A csavarhúzó dugja a csavarlyuk nyílásába.

A nyél reteszeltése enyhe nyomásra kiold, a nyél pedig kivehető.

J HIBAELHÁRÍTÁS

Hiba	Lehetséges ok / Megoldás
A készülék nem indul el.	→ Az akkumulátor nincs feltöltve. Töltse fel az akkumulátort.
Az üzemmijelző (10) narancssárgán villog.	→ A tisztítóhengert (20) valami akadályozza. Vegye ki a hengert, és szüntesse meg az akadályt. → Az akkumulátor majdnem teljesen lemerült. Töltse fel a készüléket.
Az üzemmijelző (10) narancssárgán villog, a tisztítóhenger (20) pedig 3-szor leáll néhány másodpercre, majd pedig teljesen leáll.	→ Tank Control Technology: A szennyezettvíz-tartály (7) megtelt. Űrítse ki a szennyezettvíz-tartályt.
A szennyezettvíz-tartályt (7) nem lehet behelyezni a készülékbe.	→ Ellenőrizze, hogy a fedél (27) és a szivacszsűrő (25) megfelelően behelyezésre került-e.
Az úszót (28) felhúzták, a készülék nem szív fel több vizet a padlóról.	→ A szivacszsűrőt (25) a túl sok nedvesség vagy a szennyező-észecskék eltömítették. Kérjük, tisztítsa és szárítsa meg a szivacszsűrőt. → Az úszót (28) felhúzták, majd ezt követően a készüléket túl gyorsan kapcsolták ki és vissza. Kérjük, kapcsolja ki egy másodpercre a készüléket és a készülék visszakapcsolása előtt várja meg, míg az úszó visszatér a kiindulási helyzetébe.
A Tank Control Technology elindul, habár a szennyezettvíz-tartály (7) még nem telt meg teljesen.	→ Hirtelenszerű mozgásoknál (pl. Bútorok erős meglökésekor) a Tank Control Technology véletlenszerűen reagálhat. Kérjük, kapcsolja ki egy másodpercre a készüléket és a készülék visszakapcsolása előtt várja meg, míg az úszó (28) visszatér a kiindulási helyzetébe. Ügyeljen arra, hogy ne ütődjön túl erősen a bútoroknak vagy hasonló tárgyakkal.

Hiba	Lehetséges ok / Megoldás
Víz folyik ki a szellőzőfedél (8) alól.	→ A szennyezettvíz-tartály (7) megtelt. Űrítse ki a tartályt.
A vízadagoló karral csak kevés vagy semennyi víz sem adagolható.	→ A frissvíz-tartály (6) üres. Töltse hozzá vizet. → A fűvókákat (18) valami akadályozza. Távolítsa el a fűvókáknál elakadt szennyeződést. A vízkőlerakódások egy gemkapocs segítségével, a nyílások átszűrésével óvatosan eltávolíthatók. → A készülék belsejében lévő csatornák és fűvókák tisztán tartása érdekében rendszeresen használja az AUTO-WASH PROGRAM-ot.
A padló habfoltos marad.	→ Vagy kevesebb tisztítószert használjon, vagy a Leifheit által kifejezetten a Regulus Aqua PowerVac készülékekhez kifejlesztett univerzális tisztítószert használja.
A készülék nem szív fel több vizet a padlóról.	→ A szennyezettvíz-tartály (7) megtelt. Űrítse ki a tartályt.
A készülék kb. 60 másodperc elteltével magától kikapcsol.	→ Elindult az AUTO-WASH PROGRAM. Indítsa újra a készüléket. Ehhez röviden nyomja meg a Be/Ki gombot.
Egyéb üzemzavarok	→ Forduljon a Leifheit ügyfélszolgálatához.

ÜGYFÉLSZOLGÁLAT

Kérdés és észrevétel esetén Leifheit ügyfélszolgálatunk szívesen áll a rendelkezésére:

H – P: 8:00 – 17:00

ingyenesen hívható ügyfélszolgálati vonal:

00800 537 37 373

(D/F/NL/CZ/E/I/PL)

vagy díjköteles

nemzetközi hívószám: **0049 2604 977 0**

Webhely: www.leifheit.de

K **FONTOS TUDNIVALÓK**

- Az akkumulátort kizárólag a mellékelt töltőkészülékkel szabad tölteni. A töltőkészülék csak a Leifheit Regulus Aqua PowerVac akkumulátoros felmosó-porszívójával együtt használható.
- Első használat előtt és közvetlenül minden használat után újra töltsse fel teljesen a készüléket.
- A készüléket az akkumulátor teljes lemerülését követően ne hagyja 6 hónapnál hosszabb ideig használatlanul.

Szűrőtisztítás

- Használat után rendszeresen tisztítsa meg a tisztítóhengert, a szivacszsűrőt és az egyéb szűrőalkatrészeket.
- Várja meg, amíg a tisztítóhenger és az összes szűrőalkatrész teljesen megszárad, és csak ezt követően helyezze őket vissza az akkumulátoros felmosó-porszívóba.

A készülék tisztítása

- A készülék elektromos alkatrészeket tartalmaz. Ne tisztítsa folyóvíz alatt!
- A készüléket nedves törlőruhával tisztítsa.
- A készüléket soha ne merítse vízbe.

A készülék leállítása

- A készüléket kizárólag egyenletes, stabil talajra állítsa le.
- Ha nem szeretné, hogy a készülékben maradt víz a kényes padlófelületekre folyjon, az akkumulátoros felmosó-porszívót a takarítás közbeni szünetek során és takarítást követően mindig a hozzá tartozó parkolóállomásra állítsa.

Tisztítószer-használat

- Ha szükség van rá, csak kis mennyiségű, nem habzó tisztítószert használjon.
- Vegye figyelembe a tisztítószeren megadott adagolási útmutatót. Mi a Leifheit univerzális tisztító használatát javasoljuk.



VIGYÁZAT

A következő utasításokat mindig tartsa be a lítium-ion akkuk kezelése során:

Az akkumulátort tilos felnyitni vagy annak sérülését okozni, mivel ez rövidzárlatot okozhat. Tűz keletkezésének veszélye áll fenn, ami következtében mérgező és egészségre ártalmas anyagok juthatnak ki a környezetbe. Az akkumulátorokat tilos tűzbe dobni, valamint közvetlen erős napsütésnek és hőhatásnak kitenni.

FIGYELMEZTETÉS!

A KÉSZÜLÉKET SOHA NE HASZNÁLJA CSAK RÉSZBEN ÖSSZESZERELT ÁLLAPOTBAN!

L **Ártalmatlanítás**

A terméken vagy a csomagolásán található szimbólum az Európai Unió 2012/19 EU irányelvére utal, amely értelmében ezt a terméket és beszerelt akkumulátort tilos szokásos háztartási hulladékként kezelni és ártalmatlanítani, ártalmatlanítás céljából el kell juttatni elektromos és elektronikus készülékek újrahasznosításával foglalkozó gyűjtőhelyre.



További tudnivalókért érdeklődjön a helyi önkormányzatnál, a kommunális feldolgozóknál vagy abban az üzletben, ahol a készüléket vásárolta.



M **Megfelelőségi nyilatkozat**

A Leifheit vállalat kijelenti, hogy a jelen készülék a termékbiztonsági törvény és a többi vonatkozó rendelet és irányelv alapvető követelményeivel összhangban készült. Az EU-megfelelőségi nyilatkozat ezen a webhelyen érhető el: www.leifheit.de.

Slovenščina



Pred uporabo naprave natančno preberite navodila za uporabo in jih shranite za nadaljnjo uporabo ali za naslednje lastnike.

Pomagajo vam, da napravo smiselno in pravilno uporabljate že od začetka in se izognete nepravilnemu upravljanju.

Bodite posebej pozorni na varnostna navodila v teh navodilih za uporabo. Navodila za uporabo najdete tudi na spletni strani www.leifheit.de

Lep pozdrav,
vaša skupina Leifheit

Leifheit AG
Leifheitstraße 1
56377 Nassau/Lahn
Nemčija

Kazalo

A	Obseg dobave.....	124
B	Opis proizvoda.....	124
C	Tehnični podatki.....	125
D	Predvidena uporaba.....	125
E	Varnostna navodila.....	125
F	Način delovanja.....	126
G	Pred uporabo.....	126
H	Uporaba.....	126
I	Čiščenje in vzdrževanje.....	127
J	Odpravljanje težav.....	129
K	Pomembna navodila.....	130
L	Odstranjevanje.....	130
M	Skladnost/izjava o skladnosti.....	130

A Obseg dobave

Baterijski sesalnik Regulus Aqua PowerVac
Navodila za uporabo

Preverite popolnost vsebine obsega dobave in morebitne poškodbe med transportom.

Če opazite kakršno koli poškodbo pri transportu, naprave ne uporabljajte, temveč se nemudoma obrnite na službo za stranke.

B Opis proizvoda

- [1] Gumb za vklop/izklop
- [2] Gumb za način sesanja I/II
- [3] Ročica za vodo
- [4] Ročaj
- [5] Gumb za sprostitvev posode s svežo vodo
- [6] Posoda s svežo vodo
- [7] Posoda z umazano vodo
- [8] Pokrov za prezračevanje
- [9] Talna šoba
- [10] Indikator delovanja
- [11] Gumb za sprostitvev posode z umazano vodo
- [12] Pokrov čistilnega valja
- [13] Adapter polnilnika
- [14] Votli vtič polnilnika
- [15] Polnilna vtičnica
- [16] Sesalni kanal
- [17] Transportna kolesa
- [18] Šobe za izpust vode
- [19] Držalo čistilnega valja
- [20] Čistilni valj
- [21] Gumb za sprostitvev pokrova čistilnega valja
- [22] Parkirna postaja
- [23] Pokrov posode s svežo vodo
- [24] Ročaj posode s svežo vodo
- [25] Držalo gobastega filtra
- [26] Gobasti filter
- [27] Pokrov posode z umazano vodo
- [28] Plovec
- [29] Ročaj posode z umazano vodo
- [30] Zaščita pred prelivanjem

C Tehnični podatki

Model	Regulus Aqua PowerVac
Baterija	Li-Ion, 24V 2,5Ah
Čas delovanja	~22 min (Eco-Mode)
Moč	120 W
Napetost	24V
Čas polnjenja	~ 3 h
Prostornina posode s svežo vodo	500 ml
Prostornina posode z umazano vodo	400 ml
Teža	3,3 kg

Polnilni aparat

Identifikacijska oznaka modela	YL50241A-E260092
Vhodna napetost	AC 100-240 V
Frekvenca vhodne izmenične napetosti	50/60 Hz
Izhodna napetost	DC 26,0 V
Izhodni tok	0,92 A
Izhodna moč	23,92 W
Povprečni izkoristek v aktivnem stanju	86,57%
Izkoristek pri nizki obremenitvi (10 %)	78,86%
Poraba energije v stanju brez obremenitve	0,09 W

Naziv proizvajalca ali blagovna znamka, številka vpisa v register gospodarskih družb in naslov

Leifheit AG
Leifheitstraße 1
D-56377 Nassau Germany
Amtsgericht Montabaur
HRB 2857

D Predvidena uporaba

Ta izdelek je namenjen le za uporabo v gospodinjstvih. Leifheit ne daje garancije proizvajalca za komercialno uporabo.

- Naprava se uporablja izključno za sesanje in brisanje suhega in vlažnega sesalnega materiala na vodoodpornih in zatesnjenih tleh. To so ploščice, PVC, linolej, laminat in zatesnjena lesena tla.
- Naprave ne uporabljajte za sesanje vnetljivih tekočin, ostrih ali koničastih predmetov, vročega ali hladnega pepela in gorečih cigaret.
- Naprave se ne sme uporabljati za sesanje ljudi ali živali.
- Ne prekrivajte odprtih za dotok in odtok zraka vklopljene naprave. Pazite, da jih umazanija ne zapre.
- Napravo uporabljajte samo z dodatki in rezervnimi deli, ki jih je odobrilo podjetje Leifheit.
- Napravo vedno postavite na pripadajočo parkirno postajo na trdni in ravni površini.
- Med polnjenjem naprave pazite, da je dovolj oddaljena od virov vročine in vlage.
- Pazite, da se na kolesca ali čistilni valj ne ujamejo ostri predmeti, ki bi lahko poškodovali tla.
- Naprave nikoli ne uporabljajte brez filtra.

Vsaka drugačna uporaba velja za nepravilno in lahko povzroči materialno škodo ali poškodbe. Proizvajalec ne odgovarja za posledično nastalo škodo; tveganje nosi izključno uporabnik.

E Varnostna navodila

Pri uporabi električne naprave je potrebno vedno upoštevati sledeče osnovne varnostne ukrepe:

1. Napravo uporabljajte le na način, kot je opisano v teh navodilih.
2. Nikoli ne uporabljajte naprave, če je poškodovan kabel, vtikač, ohišje ali polnilni adapter.
3. Popravila lahko izvajajo le pooblašteni serviserji. Naprave nikoli ne odpirajte sami. Posameznih sestavnih delov osnovne naprave ne smete razstavljati, popravljati ali predelovati.
4. Napravo je dovoljeno polniti samo s priloženim polnilnikom. Prepričajte se, da napetost, ki je navedena na identifikacijski tablici napajalnika ustreza omrežni napetosti.
5. Pazite, da se naprava in napajalnik ne zmočita. Naprave ali napajalnika ne upravljajte z vlažnimi ali mokrimi rokami.

SLO

6. Naprave ne shranjujte, polnite ali uporabljajte na prostem ali vlažnih prostorih kot so kopalnice ipd., ampak vedno pri sobni temperaturi in na suhem mestu.
7. Naprave ne uporabljajte v bližini gorljivih plinov.
8. Napravo zaščitite pred vročino in je ne izpostavljajte direktnim sončnim žarkom.
9. **Napravo lahko uporabniki (vključno z otroci, ki so starejši od 8 let) z omejenimi fizičnimi, zaznavnimi ali duševnimi sposobnostmi oz. osebe s pomanjkljivimi izkušnjami in znanjem uporabljajo le, če je zagotovljen ustrezen nadzor ali če so jim bile s strani odgovorne osebe podana podrobna navodila glede uporabe naprave.**
10. Pazite, da se otroci ne bodo igrali z napravo.
11. Otrok ne puščajte z napravo brez nadzora.
11. Otrok ne puščajte z napravo brez nadzora.
12. Pred čiščenjem ali vzdrževanjem napravo izključite iz električnega omrežja.
13. Ne dotikajte se vrtljivega čistilnega valja, ko je naprava vključena.
14. Pazite, da delujoč čistilni valj ne pride v stik z deli telesa (kot so lasje, prsti) ali oblačili.
15. Pazite, da pri čiščenju ne stisnete ali zdrobite delov telesa (kot so prsti), na primer s talno šobo.
16. Pazite, da se v čistilni valj ne ujamejo predmeti (kot je kabel, dolge rese), saj obstaja nevarnost, da pride do poškodb naprave ali predmetov.
17. Napravo shranjujte nedostopno otrokom. Vključene naprave ne puščajte brez nadzora.
18. Embalažni material, kot so plastične vrečke in podobno hranite izven dosega otrok. Obstaja nevarnost zadužitve.

F Način delovanja

Naprava združuje sesanje in brisanje v enem delovnem koraku. Na voljo ima sistem z 2 posodama, z ločeno posodo za svežo in umazano vodo.

S pritiskom ročice za vodo se čistilnemu valju doda sveža voda. Tako lahko individualno prilagodite količino vode za vsako vrsto podlage. Vrtljivi čistilni valj odstrani prah, suho in vlažno umazanijo, kot tudi zasušene madeže.

Sesalna funkcija izsesa umazanijo iz čistilnega valja in jo posreduje v posodo z umazano vodo. To bo vedno brišete s čistim čistilnim valjem in svežo vodo.

G Pred uporabo

Slika 1

Vstavite ročaj (4) in kabel v napravo, dokler se ne zaskoči.

POLNJENJE

Med polnjenjem naprave ne čistite ali servisirajte. Napravo pred prvo uporabo in po vsaki uporabi takoj ponovno popolnoma napolnite.

Slika 2

Vtaknite votli vtič priloženega polnilnika (14) v polnilno vtičnico (15).

Adapter polnilnika (13) vtaknite v vtičnico.

Slika 3

Med postopkom polnjenja indikator delovanja (10) počasi utripa zeleno.

Po 3 urah je naprava popolnoma napolnjena. Indikator delovanja takrat neprekinjeno sveti 2 minut, nato pa lučka ugasne.

H Uporaba

POLNJENJE POSODE S SVEŽO VODO

Slika 4

Pritisnite gumb za sprostitvev (5), da odstranite posodo s svežo vodo (6) na ročaju (24).

Odprite pokrov posode s svežo vodo (23).

Slika 5

Posodo za svežo vodo napolnite s toplo vodo z največjo temperaturo 60 °C.

Če je potrebno, dodajte majhno količino čistila, ki se ne peni.



POZOR: Upoštevajte navodila za odmerjanje čistil. Priporočamo univerzalno čistilo Leifheit.

Slika 6

Zaprte pokrov posode (23) in vstavite posodo s svežo vodo (6), da slišno zaskoči.

Slika 7

Za vklop naprave enkrat pritisnite gumb za vklop/izklop (1).

Indikator delovanja po vklopu zasveti zeleno.

Neobvezno: Enkrat pritisnite na gumb za način sesanja (2), da pri trdovratnejših umazanijah na ploščicah/kamnitih tleh preklopite v turbo način. Indikator delovanja počasi utripa zeleno. S ponovnim pritiskom na gumb za način sesanja preklopite nazaj v način Eco.

Slika 8

Napravo nagnite nazaj, da jo sprostite iz njenega stoječega položaja.

Slika 9

Pritisnite ročico za vodo (3), da posebej navlažite čistilni valj (20).

Pred začetkom čiščenja tal držite ročico za vodo nekaj sekund pritisnjeno, ne da bi napravo premikali, da hitro in enakomerno navlažite čistilni valj.

Napravo za čiščenje tal potiskajte naprej in nazaj v mirnih in enakomernih premikih.

Če se vlaga v čistilnem valju zmanjša, ponovno pritisnite ročico za vodo in jo držite pritisnjeno, dokler ne dosežete zelene vlažnosti.

Napolnjenost posode z umazano vodo (7) ne sme presežati največje količine napolnjenosti.

Slika 10

Med premori pri čiščenju napravo vedno postavite na ustrezno parkirno postajo (22), da preprečite nastajanje vodnih madežev na tleh zaradi ostankov vode v napravi.

Slika 11

Če je posoda z umazano vodo (7) napolnjena do najvišje kontrolne črte, se aktivira sistem obveščanja (→ Tank Control Technology). Posledično bo indikator delovanja (10) utripal oranžno, čistilni valj se bo 3-krat ustavil za nekaj sekund, nato pa se bo valj popolnoma ustavil.

Najkasneje sedaj je treba izprazniti posodo z umazano vodo.

I Čiščenje in vzdrževanje**IZPRAZNITE POSODO Z UMAZANO VODO IN OČISTITE FILTER****Slika 12**

Za izklop naprave ponovno pritisnite gumb za vklop/izklop (1).

Odstranite posodo z umazano vodo (7).

Gumb za sprostitev (11) potisnite navzdol in izvlecite posodo za ročaj (29).

Slika 13

Snemite pokrov (27) s posode z umazano vodo (7).

Izpraznite posodo z umazano vodo.

Slika 14

Odstranite držalo gobastega filtra (25) s pokrova posode z umazano vodo (27).

Odstranite gobasti filter (26) z držala.

Slika 15

Glede na stopnjo umazanosti vse dele enote posode z umazano vodo (7, 25, 26, 27, 28, 30) operite pod tekočo vodo.

Slika 16

Pustite, da se vsi odstranjeni deli posušijo na zraku, preden jih sestavite in vstavite.



POZOR: Da bi se izognili neprijetnim vonjavam, po uporabi odstranite posodo z umazano vodo in jo sperite. V napravo vstavite le popolnoma posušene dele.

Slika 17

Ponovno sestavite gobasti filter (26), držalo gobastega filtra (25), pokrov (27) in posodo z umazano vodo (7).

Slika 18

Enoto posode z umazano vodo ponovno vstavite v napravo, da slišno zaskoči.

ODSTRANJEVANJE IN ČIŠČENJE ČISTILNEGA VALJA

Slika 19

Odstranite pokrov valja (12), da snamete čistilni valj (20).

Za odstranitev pokrova pritisnite gumb za sprostitvev (21) in odstranite pokrov.

Slika 20

Čistilni valj (20) odstranite na robu s pomočjo držala valja (19).

V ta namen držalo potegnite navzgor iz vodila.

Slika 21

Čistilni valj (20) in po potrebi pokrov čistilnega valja (12) očistite pod tekočo vodo.

Pustite, da se čistilni valj popolnoma posuši, preden ga ponovno vstavite.



POZOR: Da bi se izognili neprijetnim vonjavam, po uporabi odstranite čistilni valj in ga sperite. V napravo vstavite le popolnoma posušen čistilni valj.

ČIŠČENJE SESALNEGA KANALA

Slika 22

Ko je čistilni valj odstranjen, z vlažno krpo odstranite umazanije na šobah (18) in sesalnem kanalu (16).

Posebne čistilne krtače Leifheit za šobe, sesalni kanal in posode z vodo lahko kupite v trgovini ali naročite prek naše službe za stranke.

VSTAVLJANJE ČISTILNEGA VALJA IN ZAPIRANJE POKROVA VALJA

Slika 23

Prepričajte se, da je naprava izklopljena in se ne polni.

Najprej vstavite čistilni valj (20) v okrogli nosilec, nato pa vstavite držalo valja (19) v vodilo.

Slika 24

Jezičke pokrova valja (12) na spodnjem delu vstavite v ustrezne nosilce in zaprite pokrov, da slišno zaskoči.

PROGRAM AUTO-WASH

Poleg čiščenja vaše naprave redno uporabljajte tudi program samodejnega čiščenja AUTO-WASH. Pri uporabi programa lahko v posodo s svežo vodo dodate še nekaj kisa ali čistila s kisom.

Pred uporabo programa AUTO-WASH vedno izpraznite posodo z umazano vodo (7) in jo nato ponovno vstavite v napravo.

Slika 25

Posodo s svežo vodo (6) napolnite z vodo do črtice AUTO-WASH MAX.

Zaprite pokrov posode (23) in vstavite posodo s svežo vodo, da slišno zaskoči.

Slika 26

Postavite napravo na ustrezno parkirno postajo (22).

Gumb za vklop/izklop (1) držite pritisnjen 3 sekunde skupaj z gumbom za način sesanja I/II (2) in nato izpustite takoj, ko naprava zažene program AUTO-WASH. Indikator delovanja utripa zeleno.

Slika 27

Po 60 sekundah se program konča in naprava se izklopi.

Nato odstranite posodo z umazano vodo (7) in čistilni valj (20) ter ju operite.

DEMONTAŽA ROČAJA

Po montaži ne odstranjujte ročaja. Demontaža ročaja je predvidena le, če je treba napravo poslati na servis.

Slika 28

Odvijte in odstranite vijak na hrbtni strani naprave (4).

V odprtino luknje za vijak vstavite izvijač.

Z rahlim pritiskom lahko sprostite zapah ročaja in izvlečete ročaj.

J POMOČ PRI TEŽAVAH

Motnja	Možni vzroki / rešitev
Naprava se ne zažene.	→ Baterija ni napolnjena, napolnite baterijo.
Indikator delovanja (10) utripa oranžno.	→ Čistilni valj (20) je blokiran. Odstranite valj in sprostite blokado. → Baterija je skoraj prazna, napolnite napravo.
Indikator delovanja (10) utripa oranžno, čistilni valj (20) se 3-krat ustavi za nekaj sekund, nato pa se valj popolnoma ustavi.	→ Tank Control Technology: Posoda z umazano vodo (7) je polna. Izpraznite posodo z umazano vodo.
Posode z umazano vodo (7) ni mogoče vstaviti v napravo.	→ Preverite, ali sta pokrov (27) in gobasti filter (25) pravilno vstavljeni.
Plovec (28) se je prisesal in naprava ne sesa več, vendar pa se sistem Tank Control Technology ne sproži.	→ D Gobasti filter (25) je zamašen zaradi premočenosti ali delcev umazanije. Filter očistite in posušite. → Plovec (28) se je prisesal in naprava se je ob tem prehitro izklopila in ponovno vklopila. Izklopite napravo za nekaj trenutkov in počakajte, da se plovec vrne v izhodiščni položaj, preden znova zaženete napravo.
Sistem Tank Control Technology se sproži, čeprav posoda z umazano vodo (7) še ni polna.	→ Pri sunkovitih premikih (npr. močnejši trk ob pohištvo) se lahko sistem Tank Control Technology pomotoma sproži. Izklopite napravo za nekaj trenutkov in počakajte, da se plovec (28) vrne v izhodiščni položaj, preden znova zaženete napravo. Pazite, da z napravo ne udarjate premočno ob pohištvo ali druge predmete.

Motnja	Možni vzroki / rešitev
Iz pokrova za prezračevanje (8) izteka voda.	→ Posoda z umazano vodo (7) je polna. Izpraznite posodo.
Z ročico za vodo je mogoče dodati le malo vode ali pa je ni mogoče dodati.	→ Posoda s svežo vodo (6) je prazna. Napolnite z vodo. → Šobe (18) so blokirane. Odstranite trdovratno umazanijo s šob. Usedline apnenca je mogoče odstraniti s sponko za papir, ki jo previdno vstavite skozi odprtine. → Za čiščenje kanalov in šob v notranjosti naprave redno uporabljajte program AUTO-WASH PROGRAM.
Na tleh ostaja pena.	→ Dodajte manj čistila ali uporabite univerzalno čistilo Leifheit posebej za Regulus Aqua PowerVac.
Naprava ne pobira vode s tal.	→ Posoda z umazano vodo (7) je polna. Izpraznite posodo.
Naprave se samodejno izklopi po pribl. 60 sekundah.	→ Zažene se AUTO-WASH PROGRAM. S kratkim pritiskom na gumb za vklop/izklop ponovno zaženite napravo.
Druge motnje	→ Obrnite se na službo za stranke Leifheit.

SLUŽBA ZA STRANKE

Če imate kakršna koli vprašanja ali predloge, vam je naša služba za stranke z veseljem na voljo:

Pon – Pet: 8:00 – 17:00

brezplačna servisna telefonska številka:

00800 537 37 373

(D/F/NL/CZ/E/I/PL)

ali s plačilom stroškov

Mednarodna telefonska številka: **0049 2604 977 0**

Internet: www.leifheit.de

K



POMEMBNA NAVODILA

- Baterijo je dovoljeno polniti samo s priloženim polnilnikom. Polnilnik se sme uporabljati samo za baterijski sesalnik Leifheit Regulus Aqua PowerVac.
- Napravo popolnoma napolnite pred prvo uporabo in po vsaki uporabi.
- Naprave ne shranjujte dlje kot 6 mesecev po popolnem praznjenju baterije.

Čiščenje filtra

- Po uporabi redno čistite čistilni valj, gobasti filter in druge dele filtra.
- Pustite, da se čistilni valj in vsi deli filtra popolnoma posušijo, preden jih ponovno vstavite v napravo.

Čiščenje naprave

- Naprava vsebuje električne komponente. Ne čistite je pod tekočo vodo!
- Napravo očistite z vlažno krpo.
- Naprave ne potaplajte v vodo.

Izklop naprave

- Napravo postavite na ravno in trdo podlago.
- Za zaščito občutljivih tal pred iztekanjem preostale vode iz naprave, napravo med premori pri čiščenju in po čiščenju vedno postavite na ustrezno parkirno postajo.

Uporaba čistil

- Če je potrebno, v majhnih odmerkih uporabljajte samo čistila, ki se ne penijo.
- Upoštevajte navodila za odmerjanje čistil. Priporočamo univerzalno čistilo Leifheit.



POZOR

Pri ravnanju z litij-ionskimi baterijami vedno upoštevajte naslednja navodila:

Baterija ne sme biti poškodovana in je ni dovoljeno odpirati, saj lahko pride do kratkega stika. Obstaja nevarnost požara, lahko pride do uhajanja strupenih snovi, ki škodujejo zdravju. Baterije ne smejo končati v ognju ali biti izpostavljene neposredni, močni sončni svetlobi in vročini.

OPOZORILO!

NAPRAVE NIKOLI NE UPORABLJAJTE V LE DELOMA SESTAVLJENEM STANJU!

L

Odstranjevanje

Simbol na izdelku ali njegovi embalaži označuje, v skladu z Direktivo 2012/19 EU, da tega izdelka in vgrajene baterije ne smete obravnavati kot običajni gospodinjski odpadki, ampak ga je treba oddati na zbirno mesto za recikliranje električne in elektronske opreme.



Za več informacij se obrnite na svojo občino, komunalno podjetje ali trgovino, kjer ste izdelek kupili.



M

Izjava o skladnosti

Leifheit izjavlja, da je ta naprava v skladu s temeljnimi zahtevami Zakona o varnosti naprav in izdelkov ter ostalimi zadevnimi določbami in smernicami. Izjava EU o skladnosti je na voljo na www.leifheit.de.

Български



Преди да използвате уреда, моля, прочетете внимателно инструкцията за експлоатация и я запазете за по-нататъшно ползване или за следващите собственици.

Тя ще ви помогне да ползвате пълноценно уреда от самото начало и да избегнете неправилна експлоатация.

Моля спазвайте особено указанията по безопасността на настоящата инструкция за експлоатация. Инструкцията за експлоатация ще намерите и на интернет страницата на Leifheit: www.leifheit.de

С поздрави
Вашият екип от Leifheit

Leifheit AG
Лайфхайтщрасе 1
56377 Насау ам Лан
Германия

Съдържание

A	Обхват на доставката	131
B	Описание на продукта	131
C	Технически данни	132
D	Употреба по предназначение	132
E	Указания за безопасност	132
F	Начин на работа	133
G	Преди употреба	133
H	Приложение	133
I	Почистване и обслужване	134
J	Помощ при неизправности	136
K	Важни указания	137
L	Изхвърляне	137
M	Съответствие / Декларация за съответствие	137

A Обхват на доставката

Акумулаторна прахосмукачка за сухо и мокро почистване Regulus Aqua PowerVac
Инструкция за експлоатация

Проверете съдържанието на опаковката за пълнота и евентуални транспортни щети.

Ако желаете да обявите повреда при транспортиране, не използвайте устройството, а незабавно се свържете с отдела за обслужване на клиенти.

B Описание на продукта

- [1] Бутон ВКЛ/ИЗКЛ
- [2] Бутон вид почистване I/II
- [3] Лост за водата
- [4] Дръжка
- [5] Бутон за отключване на резервоара за прясна вода
- [6] Резервоар за прясна вода
- [7] Резервоар за мръсна вода
- [8] Вентилационен капак
- [9] Подова дюза
- [10] Индикатор за работа
- [11] Бутон за отключване на резервоара за мръсна вода
- [12] Капак на почистващия валеж
- [13] Адаптер на зарядното устройство
- [14] Жак на зарядното устройство
- [15] Букса за зареждане
- [16] Смукателен канал
- [17] Транспортни колела
- [18] Дюзи за изходяща вода
- [19] Държач на почистващия валеж
- [20] Почистващ валеж
- [21] Бутон за отключване на капака на почистващия валеж
- [22] Поставка
- [23] Капак на резервоара за прясна вода
- [24] Дръжка на резервоара за прясна вода
- [25] Държач на филтъра-гъба
- [26] Филтър-гъба
- [27] Капак на резервоара за мръсна вода
- [28] Поплавък
- [29] Дръжка на резервоара за мръсна вода
- [30] Предпазител от преливане

C Технически данни

Модел	Regulus Aqua PowerVac
Акумулатор	Li-Ion, 24V 2,5Ah
Време на работа	~22 min (Eco-Mode)
Мощност	120 W
Напрежение	24V
Време за зареждане	~ 3 h
Обем на резервоара за чиста вода	500 ml
Обем на резервоара за мръсна вода	400 ml
Тегло	3,3 kg

Заряден адаптер

Идентификатор на модела	YLS0241A-E260092
Входно напрежение	AC 100-240 V
Честота на входния променлив ток	50/60 Hz
Изходно напрежение	DC 26,0 V
Изходен ток	0,92 A
Изходна мощност	23,92 W
Среден КПД в работен режим	86,57%
КПД при малък товар (10 %)	78,86%
Консумирана мощност на празен ход	0,09 W

Наименование или търговска марка на производителя, номер на търговската регистрация и адрес;

Leifheit AG
Leifheitstraße 1
D-56377 Nassau Germany
Amtsgericht Montabaur
HRB 2857

D Ползване по предназначение

Моля имайте предвид, че този продукт е предназначен само за използване в домакинството. Leifheit не дава гаранция от производителя при търговското му използване.

- Устройството се използва изключително за изсмукване на сухи и влажни материали на водоустойчиви и запечатани подове. Такива са теракото, ПВХ, линолеум, ламинат и запечатано дърво
- Не използвайте устройството за засмукване на запалими течности, остри или с остри ръбове предмети, гореща или студена пепел и горящи цигари.
- Устройството не трябва да се използва за засмукване на хора или животни.
- Не покривайте отворите за засмукване на въздух или отворите за изпускане на въздух на включения уред. Следете те да не бъдат затворени от замърсявания.
- Използвайте уреда само с одобрени от Leifheit принадлежности и резервни части.
- Винаги поставяйте устройството на съответната поставка на твърда и равна повърхност.
- При зареждане на уреда следете за достатъчно разстояние до източници на топлина и влага.
- Следете също в почистващия валеж или колелата да не се закачат остри предмети, които могат да повредят пода.
- Никога не ползвайте уреда без филтър.

Всяка друга употреба се счита за неправилна и може да доведе до повреда или нараняване. За произтичащите от това щети производителят не отговаря; рискът за това носи само потребителят.

E Указания за безопасност

При използване на електрически уред винаги трябва да се спазват основните мерки за безопасност:

1. Използвайте уреда само така, както е описано в това ръководство.
2. Никога не използвайте уреда, ако кабелът, щепселът, корпуса или хранящият блок са повредени.
3. Ремонтите могат да се извършват само от оторизирани сервизни техници. Никога не отваряйте уреда самостоятелно. Отделните компоненти на основния уред не трябва да се разглобяват, ремонтират или преобразуват.
4. Уредът може да се зарежда само с доставеното зарядно устройство. Убедете се, че посоченото на типовата табела на мрежовия блок напрежение отговаря на мрежовото напрежение.
5. Следете уредът, както и мрежовият блок да не се мокрят. Не обслужвайте уреда или мрежовия блок с влажни или мокри ръце.

6. Не съхранявайте, зареждайте или използвайте уреда на открито или във влажни помещения, като бани или подобни, а винаги при стайна температура на сухо място.
7. Не използвайте уреда в близост до горими газове.
8. Пазете уреда от силна горещина и не го излагайте на директно слънчево лъчение.
9. Този уред е подходящ за потребители (вкл. деца над 8 годишна възраст) с ограничени физически, сетивни или психически способности, респ. без всякакъв опит или познание само когато е гарантиран подходящ надзор или подробна инструкция за употреба на уреда от отговорно лице.
10. Следете децата да не си играят с уреда.
11. Не оставяйте деца без надзор на уреда
12. Преди почистване или поддръжка разединете уреда от мрежата.
13. Не докосвайте въртящият се почистващ валеж, когато уредът е включен.
14. Следете движещият се почистващ валеж да не докосва тялото (напр.коси, пръсти) или дрехите.
15. Внимавайте да не прищипете или смачкате части от тялото (като пръстите), когато почиствате, например от подовата дюза.
16. Уверете се, че в почистващия валеж не попадат никакви предмети (като кабели, дълги ресни), в противен случай съществува опасност те или устройството да се повредят.
17. Съхранявайте уреда недостъпен за деца. Не оставяйте уреда без надзор, когато е включен.
18. Дръжте опаковъчния материал, като пластмасова торбичка и подобни, далеч от деца. Съществува опасност от задушаване.

F Начин на работа

Устройството комбинира всмукване и миене в една стъпка. Разполага със система с отделни резервоари за чиста и мръсна вода.

Когато задействате лоста за вода, чистата вода се подава към почистващия валеж. По този начин количеството вода може да се регулира индивидуално за всеки тип под. Въртящият се почистващ валеж премахва прах, сухи и влажни замърсявания, както и изсъхнали петна.

Функцията засмукване засмуква почистващия валеж и транспортира замърсяванията в резервоара за мръсна вода. Поради това винаги почиствате с чист почистващ валеж и прясна вода.

G Преди употреба

Фигура 1

Поставете дръжката (4) и кабела в устройството, докато щракне на място.

ЗАРЕЖДАНЕ

Не почиствайте и не обслужвайте устройството по време на зареждане. Заредете напълно устройството преди първата употреба и след всяка употреба.

Фигура 2

Поставете жака на приложеното зарядно устройство (14) в гнездото за зареждане (15) на устройството.

Включете адаптера на зарядното устройство (13) в контакта.

Фигура 3

Индикаторът за захранване (10) бавно мига в зелено по време на зареждане.

След 3 часа устройството е напълно заредено. Индикаторът на захранването свети непрекъснато в продължение на 2 минути, след което светлината изгасва.

H Приложение

НАПЪЛВАНЕ НА РЕЗЕРВОАРА ЗА ЧИСТА ВОДА

Фигура 4

Натиснете бутона за освобождаване (5), за да отстраните резервоара за прясна вода (6) за дръжката (24).

Отворете капака на резервоара за прясна вода (23).

Фигура 5

Напълнете резервоара за прясна вода с топла вода до 60 °C.

Ако е необходимо, добавете слабо пенещи се почистващи препарати.



ВНИМАНИЕ: Обърнете внимание на спецификациите за дозиране на почистващите препарати. Препоръчваме универсалното почистващо средство Leifheit.

Фигура 6

Затворете капака на резервоара (23) и поставете резервоара за прясна вода (6), докато щракне на място.

ПОЧИСТВАНЕ НА ПОДА

Фигура 7

За да включите уреда, натиснете веднъж бутона ВКЛ/ИЗКЛ (1).

Индикаторът за захранване светва в зелено след включване на захранването.

По избор: Натиснете бутона за режим на засмукване (2) веднъж, за да превключите на режим турбо за тежко замърсяване на плочки / каменни подове. Индикаторът за захранване мига в зелено бавно. Върнете се в еко режим, като отново натиснете бутона за режим на засмукване.

Фигура 8

Наклонете уреда назад, за да го освободите от поставката.

Фигура 9

Натиснете лоста за вода (3), за да овлажните почистващия валеж (20).

Преди да започнете да почиствате пода, дръжте лоста за вода натиснат за няколко секунди, без да премествате устройството, за да овлажните валежа бързо и равномерно предварително.

Натиснете устройството за почистване на пода напред и назад в спокойно и равномерно движение.

Ако влагата на почистващия валеж намалее, натиснете отново лоста за вода и го задръжте натиснат, докато желаната влажност се достигне отново.

Нивото на напълване на резервоара за мръсна вода (7) не трябва да надвишава максималното ниво на напълване.

Фигура 10

По време на почивките винаги поставяйте уреда на съответната поставка (22), за да предотвратите образуването на петна от остатъчната вода в уреда по пода.

Фигура 11

Ако резервоарът за мръсна вода (7) е пълен до максимума се активира уведомителна система (→ Tank Control Technology). В резултат на това индикаторът на захранването (10) ще мига в оранжево и почистващият валеж ще спре 3 пъти за няколко секунди, след което валежът ще спре напълно.

След това изпразнете резервоара за мръсна вода.

I Почистване и обслужване

ИЗПРАЗВАНЕ НА РЕЗЕРВОАРА ЗА МРЪСНА ВОДА И ПОЧИСТВАНЕ НА ФИЛТЪРА

Фигура 12

За да изключите уреда, натиснете веднъж бутона ВКЛ/ИЗКЛ (1).

Свалете резервоара за мръсна вода (7).

За целта натиснете надолу заключващия бутон (11) и издърпайте резервоара за дръжката (29).

Фигура 13

Повдигнете капака (27) на резервоара за мръсна вода (7).

Изпразнете резервоара за мръсна вода.

Фигура 14

Свалете държача на филтъра-гъба (25) от капака на резервоара за мръсна вода (27).

Свалете филтъра-гъба (26) от държача на филтъра.

Фигура 15

В зависимост от степента на замърсяване, измийте всички части на резервоара за отпадъчни води (7, 25, 26, 27, 28, 30) под течаща вода.

Фигура 16

Преди сглобяване и инсталиране на отстранените части, оставете всички части напълно да изсъхнат на въздух.



ВНИМАНИЕ: За да избегнете миризми, извадете резервоара за мръсна вода след употреба и го измийте. Поставете напълно изсушените части обратно в устройството.

Фигура 17

Сглобете филтъра-гъба (26), държача на филтъра (25), капака (27) и резервоара за мръсна вода (7).

Фигура 18

Поставете сглобения резервоар за мръсна вода в уреда до изщракване.

СВАЛЯНЕ НА ПОЧИСТВАЩИЯ ВАЛЯК И ПОЧИСТВАНЕ

Фигура 19

Свалете капака на валяка (12), за да извадите почистващия валяк (20).

За свалянето на капака натиснете заключващия бутон (21) и свалете капака.

Фигура 20

Извадете почистващия валяк (20) с помощта на държача на валяка (19).

След това изтеглете държача нагоре от водача.

Фигура 21

Извийте почистващия валяк (20) и, ако е необходимо, почистете капака на валяка (12) под течаща вода.

Оставете почистващия валяк да изсъхне напълно, преди да го поставите отново.



ВНИМАНИЕ: За да избегнете миризми, извадете почистващия валяк след употреба и го извийте. Поставете напълно изсушения почистващ валяк обратно в устройството.

ПОЧИСТВАНЕ НА СМУКАТЕЛНИЯ КАНАЛ

Фигура 22

Отстранете всякакви замърсявания на дюзите (18) и смукателния канал (16) с влажна кърпа при свален почистващ валяк.

Специалните почистващи четки Leifheit за дюзите, смукателния канал и резервоарите за вода могат да се закупят в търговската мрежа или да се поръчат чрез нашето обслужване.

ПОСТАВЯНЕ НА ПОЧИСТВАЩИЯ ВАЛЯК И ЗАТВАРЯНЕ НА КАПАКА НА ВАЛЯКА

Фигура 23

Уверете се, че устройството е изключено и не се зарежда.

Първо поставете почистващия валяк (20) в кръглия приемник и след това поставете държача на валяка (19) във водача.

Фигура 24

Поставете щифтовете на капака на ролката (12) в долния край на подходящите отвори и затворете капака, докато щракне на място.

AUTO-WASH PROGRAM /програма за самопочистване/

В допълнение към почистването на устройството, редовно използвайте AUTO-WASH PROGRAM /програма за самопочистване/. Когато използвате програмата, към резервоара за прясна вода може да се добави и малко почистващо средство с оцет.

Винаги изпразвайте резервоара за мръсна вода (7), преди да използвате програмата AUTO-WASH, и след това го поставете отново в уреда.

Фигура 25

Напълнете резервоара за чиста вода (6) до линията AUTO-WASH MAX.

Затворете капака на резервоара (23) и поставете резервоара за прясна вода, докато щракне на място.

Фигура 26

Поставете устройството на съответната поставка(22).

Натиснете бутона за ВКЛ/ИЗКЛ (1) заедно с бутона за режим на засмукване I / II (2) в продължение на 3 секунди и го освободете веднага след като устройството стартира AUTO-WASH PROGRAM. Индикаторът за захранване ще мига в зелено.

Фигура 27

След 60 секунди програмата завършва и уредът се изключва.

След това свалете резервоара за мръсна вода (7) и почистващия валяк (20) и извийте.

ДЕМОНТАЖ НА ДРЪЖКАТА

Не сваляйте дръжката след сглобяването. Демонтирането на дръжката е предвидено само когато уредът трябва да бъде доставен за сервизно обслужване.

Фигура 28

Разхлабете и отстранете винта на гърба на уреда (4).

Поставете отвертката в отвора на отвора за винт.

С лек натиск, захващането на дръжката може да се освободи и дръжката да се извади.

J ПОМОЩ ПРИ НЕИЗПРАВНОСТИ

Неизправност	Възможна причина / решение
Уредът не стартира.	→ Аккумуляторът не е зареден. Заредете аккумулятора.
Индикаторът на захранването (10) мига в оранжево.	→ Почистващият валеж (20) е блокиран. Свалете валежа и освободете блокирането. → Аккумуляторът е почти празен, заредете уреда.
В резултат на това индикаторът на захранването (10) ще мига в оранжево и почистващият валеж (20) ще спре 3 пъти за няколко секунди, след което валежът ще спре напълно.	→ Tank Control Technology: Резервоарът за мръсна вода (7) е пълен. Моля изпразнете резервоара за мръсна вода.
Резервоарът за мръсна вода (7) не може да се постави на уреда.	→ Проверете дали капакът (27) и филтърът-гъба (25) са поставени правилно.
Поплавъкът (28) е издърпан, уредът не засмуква вече, но Tank Control Technology не задейства.	→ Гъбестият филтър (25) е блокиран поради прекомерна влага или замърсяващи частици. Моля, почистете и изсушете гъбестия филтър. → Поплавъкът (28) е издърпан и уредът при това е бил твърде бързо изключен и включен. Моля, изключете уреда за известно време и изчакайте, докато поплавъкът отново е в изходно положение, преди да стартирате уреда отново.
Tank Control Technology се задейства, въпреки че резервоарът за замърсена вода (7) още не е пълен.	→ При движения с тласък (например силен удар в мебели) Tank Control Technology може да реагира неволно. Моля, изключете уреда за известно време и изчакайте, докато поплавъкът (28) отново е в изходно положение, преди да стартирате уреда отново. Внимавайте да не удряте прекалено силно в мебели или други предмети.

Неизправност	Възможна причина / решение
Тече вода от капака на вентилацията (8).	→ Резервоарът за мръсна вода (7) е пълен. Моля изпразнете резервоара за мръсна вода.
Чрез лоста за вода се подава малко или изобщо не се подава вода.	→ Резервоарът за чиста вода (6) е празен. Напълнете вода. → Дюзите (18) са блокирани. Моля отстранете твърдите замърсявания от дюзите. Варовити налепи могат да се отстранят с кламер и внимателно пробиване на отворите. → Моля използвайте редовно програмата за самопочистване AUTO-WASH PROGRAM, за да поддържате каналите и дюзите във вътрешността на уреда чисти.
По пода остава пяна.	→ Моля, добавете по-малко перилен препарат или използвайте универсалното почистващо средство Leifheit специално за Regulus Aqua PowerVac.
Уредът не поема вече водата от пода.	→ Резервоарът за мръсна вода (7) е пълен. Моля изпразнете резервоара за мръсна вода.
Уредът се изключва сам след около 60 сек.	→ Стартирана е програмата за самопочистване AUTO-WASH PROGRAM. Стартирайте отново уреда, като натиснете за кратко бутона ВКЛ/ИЗКЛ.
Други неизправности	→ Обърнете се към сервиза на Leifheit.

КЛИЕНТСКА СЛУЖБА

При въпроси и предложения нашият Leifheit сервиз с удоволствие е на Ваше разположение:

Пон - пет: 08:00 - 17:00 ч.

безплатна гореща линия: **00800 537 37 373**
(D/F/NL/CZ/E/I/PL)

или според тарифата телефон за международни повиквания:
0049 2604 977 0

Интернет страница: www.leifheit.de

К **ВАЖНИ УКАЗАНИЯ**

- Уредът може да се зарежда само с доставеното зарядно устройство. Зарядното устройство трябва да се използва само заедно с Leifheit акумулаторна прахосмукачка Regulus Aqua PowerVac.
- Заредете напълно устройството преди първата употреба и след всяка употреба.
- След пълното разреждане на батерията не съхранявайте устройството неизползвано за период по-дълъг от 6 месеца.

Почистване на филтъра

- Редовно почиствайте почистващия валик, филтъра-гъба и другите части на филтъра след употреба.
- Оставете почистващия валик и всички части на филтрите да изсъхнат изцяло, преди да ги поставите обратно в акумулаторната прахосмукачка.

Почистване на уреда

- Уредът съдържа електрически детайли. Не почиствайте под течаща вода!
- Почиствайте уреда с влажна кърпа.
- В никой случай не потапяйте уреда във вода.

Поставяне на уреда

- Поставяйте уреда само на твърда и равна основа.
- За да предпазите чувствителните подове от изтичане на остатъчна вода от уреда, винаги поставяйте уреда на съответната поставка по време на почистването и след почистването.

Използване на почистващо средство

- Ако е необходимо, използвайте само не пенещи се почистващи препарати с ниска дозировка.
- Обърнете внимание на спецификациите за дозиране на почистващите препарати. Препоръчваме универсалното почистващо средство Leifheit.



ВНИМАНИЕ

Следните указания трябва винаги да се спазват при работа с литиево-йонни акумулатори:

Акумулаторът не трябва да се поврежда или отваря, така може да се стигне до късо съединение. Съществува опасност от пожар, могат да излязат отровни, опасни за здравето субстанции. Акумулаторите не трябва да се излагат на огън, както и на директно, силно слънчево лъчение и нагряване.

ПРЕДУПРЕЖДЕНИЕ!

НИКОГА НЕ ИЗПОЛЗВАЙТЕ УРЕДА В САМО ЧАСТИЧНО СГЛОБЕНО СЪСТОЯНИЕ!

Л **Изхвърляне**

Символът върху продукта или опаковката му съгласно директива 2012/19 ЕС показва, че този продукт и вградения в него акумулатор не трябва да се третират като нормален домакински отпадък, а трябва да се предадат на място за предаване за рециклиране на електрически и електронни уреди.



Повече информация ще получите от Вашата община, общинските предприятия за отпадъци или магазина, от който сте купили уреда.



М **Декларация за съответствие**

С настоящото Leifheit декларира, че този уред е в съответствие с основните изисквания на закона за безопасност на продуктите и другите валидни определения и директиви. ЕС-декларация ще намерите на www.leifheit.de.

Ελληνικά



Διαβάστε προσεκτικά τις οδηγίες χρήσης πριν από τη χρήση της συσκευής και φυλάξτε τις για να μπορείτε να ανατρέξετε σε αυτές στο μέλλον ή για τους επόμενους ιδιοκτήτες.

Θα σας βοηθήσουν να χρησιμοποιήσετε τη συσκευή σωστά και αποτελεσματικά και να αποφύγετε εσφαλμένους χειρισμούς.

Προσέξτε ιδιαίτερα τις υποδείξεις ασφαλείας στις παρούσες οδηγίες χρήσης. Οι οδηγίες χρήσης είναι διαθέσιμες και στην ιστοσελίδα της Leifheit στη διεύθυνση www.leifheit.de.

Με εκτίμηση,
Η ομάδα της Leifheit

Leifheit AG
Leifheitstraße 1
56377 Nassau/Lahn
Γερμανία

Πίνακας περιεχομένων

A	Περιεχόμενο συσκευασίας	138
B	Περιγραφή προϊόντος	138
Γ	Τεχνικά χαρακτηριστικά	139
Δ	Ενδεικνύομενη χρήση	139
Ε	Υποδείξεις ασφαλείας	139
ΣΤ	Τρόπος λειτουργίας	140
Z	Πριν από τη χρήση	140
H	Χρήση	140
Θ	Καθαρισμός και συντήρηση	141
I	Αντιμετώπιση προβλημάτων	143
ΙΑ	Σημαντικές υποδείξεις	144
ΙΒ	Απόρριψη	144
ΙΓ	Πιστότητα / Δήλωση πιστότητας	144

A Περιεχόμενο συσκευασίας

Επαναφορτιζόμενη σκούπα-σφουγγαρίστρα Regulus Aqua PowerVac

Οδηγίες χρήσης

Ελέγξτε το περιεχόμενο της συσκευασίας με βάση τον κατάλογο ως προς την πληρότητα και για πιθανές ζημιές από τη μεταφορά.

Αν διαπιστώσετε κάποια ζημιά από τη μεταφορά, μην χρησιμοποιήσετε τη συσκευή, αλλά απευθυνθείτε αμέσως στην εξυπηρέτηση πελατών.

B Περιγραφή προϊόντος

- [1] Πλήκτρο ενεργοποίησης/ απενεργοποίησης
- [2] Πλήκτρο αναρρόφησης I/II
- [3] Μοχλός νερού
- [4] Λαβή
- [5] Πλήκτρο απασφάλισης δοχείου καθαρού νερού
- [6] Δοχείο καθαρού νερού
- [7] Δοχείο ακάθαρτου νερού
- [8] Κάλυμμα αεραγωγού
- [9] Πέλμα δαπέδου
- [10] Ένδειξη λειτουργίας
- [11] Πλήκτρο απασφάλισης δοχείου ακάθαρτου νερού
- [12] Κάλυμμα ρολού καθαρισμού
- [13] Τροφοδοτικό φορτιστή
- [14] Βύσμα φορτιστή
- [15] Υποδοχή φόρτισης
- [16] Κανάλι αναρρόφησης
- [17] Ροδάκια μεταφοράς
- [18] Ακροφύσια εξόδου νερού
- [19] Στήριγμα ρολού καθαρισμού
- [20] Ρολό καθαρισμού
- [21] Πλήκτρο απασφάλισης καλύμματος ρολού καθαρισμού
- [22] Βάση φύλαξης
- [23] Καπάκι δοχείου καθαρού νερού
- [24] Λαβή δοχείου καθαρού νερού
- [25] Στήριγμα σπογγώδους φίλτρου
- [26] Σπογγώδες φίλτρο
- [27] Καπάκι δοχείου ακάθαρτου νερού
- [28] Φλοτέρ
- [29] Λαβή δοχείου ακάθαρτου νερού
- [30] Προστατευτικό υπερχειλίσης

Γ Τεχνικά χαρακτηριστικά

Μοντέλο	Regulus Aqua PowerVac
Μπαταρία	Li-Ion, 24V 2,5Ah
Χρόνος λειτουργίας	~22 λεπτά (οικονομική λειτουργία)
Απόδοση	120 W
Τάση	24V
Χρόνος φόρτισης	~ 3 ώρες
Όγκος δοχείου καθαρού νερού	500 ml
Όγκος δοχείου ακάθαρτου νερού	400 ml
Βάρος	3,3 kg

Τροφοδοτικό φόρτισης

Αναγνωριστικό του μοντέλου:.....	YL50241A-E260092
Τάση εισόδου	AC 100-240 V
Συχνότητα εναλλασσόμενου ρεύματος εισόδου	50/60 Hz
Τάση εξόδου	DC 26,0 V
Ένταση ρεύματος εξόδου	0,92 A
Ισχύς εξόδου	23,92 W
Μέση ενεργός απόδοση	86,57%
Απόδοση σε χαμηλό φορτίο (10 %)	78,86%
Κατανάλωση ισχύος σε κατάσταση άνευ φορτίου	0,09 W

Το όνομα ή το εμπορικό σήμα του κατασκευαστή, ο αριθμός του εμπορικού μητρώου του και η διεύθυνσή του·

Leifheit AG
Leifheitstraße 1
D-56377 Nassau Germany
Amtsgericht Montabaur
HRB 2857

Δ Ενδεικνυόμενη χρήση

Λάβετε υπόψη σας ότι το προϊόν προορίζεται μόνο για οικιακή χρήση. Η Leifheit δεν παρέχει καμία εγγύηση κατασκευαστή σε περίπτωση επαγγελματικής χρήσης.

- Η συσκευή χρησιμεύει αποκλειστικά για το σκούπισμα και σφουγγάρισμα στεγνού και υγρού υλικού αναρρόφησης πάνω σε αδιάβροχα και βερνικωμένα δάπεδα. Σε αυτά περιλαμβάνονται τα πλακάκια, το PVC, τα δάπεδα linoleum και laminate και το βερνικωμένο ξύλο.
- Μην χρησιμοποιείτε τη συσκευή για την αναρρόφηση εύφλεκτων υγρών, αιχμηρών ή μυτερών αντικειμένων, καυτής ή κρύας στάχτης και αναμμένων τσιγάρων.
- Απαγορεύεται η χρήση της συσκευής για τον καθαρισμό ανθρώπων ή ζώων.
- Μην καλύπτετε τους αεραγωγούς εισαγωγής και εξαγωγής όταν η συσκευή είναι ενεργοποιημένη. Προσέχετε ώστε οι αεραγωγοί να μην φράσσονται από σκουπίδια.
- Χρησιμοποιείτε τη συσκευή μόνο με τον εξοπλισμό και τα ανταλλακτικά που έχει εγκρίνει η Leifheit.
- Τοποθετείτε τη συσκευή πάντοτε πάνω στην αντίστοιχη βάση φύλαξης, πάνω σε μια σκληρή και επίπεδη επιφάνεια.
- Όταν φορτίζετε τη συσκευή, προσέχετε ώστε να βρίσκεται σε επαρκή απόσταση από πηγές θερμότητας και υγρασίας.
- Προσέχετε να μην κολλήσουν στο ρολό καθαρισμού ή τους τροχούς μυτερά αντικείμενα τα οποία μπορεί να προκαλέσουν ζημιές στο δάπεδο.
- Μην χρησιμοποιείτε ποτέ τη συσκευή χωρίς φίλτρο.

Οποιαδήποτε άλλη χρήση θεωρείται μη ενδεικνυόμενη και μπορεί να οδηγήσει σε ζημιές ή τραυματισμούς. Ο κατασκευαστής δεν αναλαμβάνει καμία ευθύνη για τυχόν επακόλουθες ζημιές και ο χρήστης αναλαμβάνει εξ ολοκλήρου τον κίνδυνο.

Ε Υποδείξεις ασφαλείας

Όταν χρησιμοποιείτε μια ηλεκτρική συσκευή, πρέπει να τηρείτε πάντα τα βασικά μέτρα ασφαλείας:

1. Χρησιμοποιείτε τη συσκευή μόνο σύμφωνα με τις παρούσες οδηγίες.
2. Μην χρησιμοποιείτε ποτέ τη συσκευή αν το καλώδιο, το βύσμα, το περίβλημα ή το τροφοδοτικό φόρτισης παρουσιάζουν ζημιές.
3. Οι επισκευές επιτρέπεται να διεξάγονται μόνο από εξουσιοδοτημένους τεχνικούς της εξυπηρέτησης πελατών. Μην ανοίγετε ποτέ αυτόνομα τη βασική συσκευή. Απαγορεύεται η αποσυναρμολόγηση, η επισκευή ή η αλλαγή των εξαρτημάτων της βασικής συσκευής.
4. Η φόρτιση της συσκευής επιτρέπεται μόνο με τον παρεχόμενο φορτιστή. Βεβαιωθείτε ότι η τάση που αναφέρεται στην πινακίδα τύπου του τροφοδοτικού αντιστοιχεί στην τάση του δικτύου σας.
5. Προσέξτε ώστε η συσκευή ή το τροφοδοτικό να μην έρθουν σε επαφή με υγρά. Μην χρησιμοποιείτε τη συσκευή ή το τροφοδοτικό με υγρά ή βρεγμένα χέρια.
6. Μην αποθηκεύετε, μην φορτίζετε και μην χρησιμοποιείτε τη συσκευή σε υπαίθριους ή υγρούς χώρους, όπως μπάνια κ.λπ., αλλά πάντοτε σε θερμοκρασία δωματίου και σε στεγνό χώρο.

7. Μην χρησιμοποιείτε τη συσκευή κοντά σε εύφλεκτα αέρια.
8. Προστατεύετε τη συσκευή από τις υψηλές θερμοκρασίες και φυλάξτε την μακριά από την άμεση ηλιακή ακτινοβολία.
9. **Η συγκεκριμένη συσκευή ενδείκνυται για χρήστες (συμπεριλαμβανομένων των παιδιών άνω των 8 ετών) με περιορισμένες σωματικές, αισθητηριακές ή διανοητικές ικανότητες ή/και χωρίς καμία εμπειρία ή προηγούμενη γνώση μόνο εφόσον τελούν υπό επαρκή επίβλεψη ή δέχονται εκτενή καθοδήγηση στη χρήση της συσκευής από αρμόδιο άτομο.**
11. Μην αφήνετε τα παιδιά μόνα τους με τη συσκευή χωρίς επίβλεψη.
12. Αποσυνδέετε τη συσκευή από το ηλεκτρικό δίκτυο πριν από τον καθαρισμό ή τη συντήρηση.
13. Μην ακουμπάτε το περιστρεφόμενο ρολό καθαρισμού, όταν η συσκευή είναι ενεργοποιημένη.
14. Προσέχετε ώστε το κινούμενο ρολό καθαρισμού να μην έρχεται σε επαφή με μέρη του σώματος (π.χ. μαλλιά, δάκτυλα) ή ρούχα.
15. Προσέχετε ώστε να αποφύγετε την παγίδευση ή σύνθλιψη μερών του σώματος (π.χ. των δακτύλων) κατά τον καθαρισμό, π.χ. από το πέλμα δαπέδου.
16. Προσέχετε ώστε να μην παγιδεύονται αντικείμενα (π.χ. καλώδια, μακριά κρόσσια) στο ρολό καθαρισμού, καθώς υπάρχει κίνδυνος είτε αυτά είτε η συσκευή να υποστούν ζημιές.
17. Φυλάσσετε τη συσκευή σε μέρος που δεν έχουν πρόσβαση παιδιά. Μην αφήνετε τη συσκευή χωρίς επίβλεψη, όταν είναι ενεργοποιημένη.
18. Διατηρείτε τα υλικά συσκευασίας, όπως πλαστικές σακούλες και άλλα παρόμοια είδη, μακριά από παιδιά. Υπάρχει κίνδυνος πνιγμού.

ΣΤ Τρόπος λειτουργίας

Η συσκευή συνδυάζει ταυτόχρονα το σκούπισμα και το σφουγγάρισμα με μία κίνηση. Διαθέτει ένα σύστημα δύο δοχείων με ξεχωριστά δοχεία για το καθαρό και το ακάθαρτο νερό.

Χρησιμοποιώντας τον μοχλό νερού, το καθαρό νερό περνάει στο ρολό καθαρισμού. Με τον τρόπο αυτόν, η ποσότητα νερού μπορεί να ρυθμίζεται ξεχωριστά για κάθε τύπο δαπέδου. Το περιστρεφόμενο ρολό καθαρισμού απομακρύνει τη σκόνη, στεγνή και υγρή βρωμιά, καθώς και λεκέδες που έχουν στεγνώσει.

Με τη λειτουργία αναρρόφησης εκτελείται αναρρόφηση του ρολού καθαρισμού και η βρωμιά μεταφέρεται στο δοχείο ακάθαρτου νερού. Έτσι, σφουγγαρίζετε πάντοτε με καθαρό ρολό και καθαρό νερό.

Z Πριν από τη χρήση

Εικόνα 1

Τοποθετήστε τη λαβή (4) και το καλώδιο στη συσκευή μέχρι να κουμπώσουν με ασφάλεια.

ΦΟΡΤΙΣΗ

Μην καθαρίζετε και μην συντηρείτε τη συσκευή στη διάρκεια της φόρτισης. Επαναφορτίζετε πλήρως τη συσκευή πριν την πρώτη χρήση και αμέσως μετά από κάθε χρήση.

Εικόνα 2

Βάλτε το βύσμα του παρεχόμενου φορτιστή (14) στην υποδοχή φόρτισης (15) της συσκευής.

Βάλτε το τροφοδοτικό του φορτιστή (13) στην πρίζα.

Εικόνα 3

Η ένδειξη λειτουργίας (10) θα αναβοσβήνει αργά με πράσινο χρώμα στη διάρκεια της φόρτισης.

Μετά από τρεις ώρες η συσκευή θα είναι πλήρως φορτισμένη. Τότε, η ένδειξη λειτουργίας θα ανάψει συνεχόμενα για δύο λεπτά και μετά θα σβήσει.

H Χρήση

ΠΛΗΡΩΣΗ ΔΟΧΕΙΟΥ ΚΑΘΑΡΟΥ ΝΕΡΟΥ

Εικόνα 4

Πατήστε το πλήκτρο απασφάλισης (5), για να αφαιρέσετε το δοχείο καθαρού νερού (6) από τη λαβή (24).

Ανοίξτε το καπάκι του δοχείου καθαρού νερού (23).

Εικόνα 5

Γεμίστε το δοχείο καθαρού νερού με ζεστό νερό σε θερμοκρασία 60°C το πολύ.

Αν χρειάζεται, προσθέστε απορρυπαντικό που δεν δημιουργεί αφρό σε χαμηλή δοσολογία.



ΠΡΟΣΟΧΗ: Προσέξτε τη σωστή δοσολογία του απορρυπαντικού. Συνιστούμε το απορρυπαντικό γενικής χρήσης Leifheit.

Εικόνα 6

Κλείστε το καπάκι του δοχείου (23) και τοποθετήστε το δοχείο καθαρού νερού (6) μέχρι να κουμπώσει με χαρακτηριστικό ήχο.

Εικόνα 7

Για να ενεργοποιήσετε τη συσκευή, πατήστε το πλήκτρο ενεργοποίησης/ απενεργοποίησης (1) μία φορά.

Μετά την ενεργοποίηση, η ένδειξη λειτουργίας ανάβει με πράσινο χρώμα.

Προαιρετικά: Πατήστε το πλήκτρο αναρρόφησης (2) μία φορά, για να μεταβείτε στη λειτουργία τούρμπο στην περίπτωση πιο επίμονης βρωμιάς σε δάπεδο με πλακάκια ή πέτρα. Τότε, η ένδειξη λειτουργίας θα αναβοσβήνει αργά με πράσινο χρώμα. Για να επιστρέψετε στην οικονομική λειτουργία, ξαναπατήστε το πλήκτρο αναρρόφησης.

Εικόνα 8

Γείρετε τη συσκευή προς τα πίσω, για να τη βγάλετε από τη θέση στήριξης.

Εικόνα 9

Πατήστε τον μοχλό νερού (3) για να διαβρέξετε το ρολό καθαρισμού (20) όσο εσείς θέλετε.

Προτού ξεκινήσετε τον καθαρισμό του δαπέδου, κρατήστε πατημένο τον μοχλό νερού για μερικά δευτερόλεπτα χωρίς να μετακινήσετε τη συσκευή, ώστε το ρολό καθαρισμού να διαβραχεί εκ των προτέρων γρήγορα και ομοιόμορφα.

Για τον καθαρισμό του δαπέδου, ωθήστε τη συσκευή με ήπιες και ομοιόμορφες κινήσεις μπροστά και πίσω.

Όταν η υγρασία στο ρολό καθαρισμού μειωθεί, ξαναπατήστε τον μοχλό νερού και κρατήστε τον πατημένο μέχρι η υγρασία να ξαναφτάσει στα επιθυμητά επίπεδα.

Η στάθμη στο δοχείο ακάθαρτου νερού (7) δεν πρέπει να υπερβεί το μέγιστο ύψος πλήρωσης.

Εικόνα 10

Όταν κάνετε διαλείμματα ενώ καθαρίζετε, τοποθετείτε τη συσκευή πάντοτε πάνω στην αντίστοιχη βάση φύλαξης (22), για να αποφύγετε τον σχηματισμό λεκέδων νερού πάνω στο πάτωμα από τα υπολείμματα νερού στη συσκευή.

Εικόνα 11

Αν το δοχείο ακάθαρτου νερού (7) γεμίσει μέχρι τη γραμμή με την ένδειξη Max, ενεργοποιείται ένα σύστημα ειδοποίησης (k Tank Control Technology). Σε αυτήν την περίπτωση, η ένδειξη λειτουργίας (10) ανάβει με πορτοκαλί χρώμα και το ρολό καθαρισμού σταματάει τρεις φορές για λίγα δευτερόλεπτα και, στη συνέχεια, τελειώνει.

Τότε πρέπει να αδειάσετε αμέσως το δοχείο ακάθαρτου νερού.

**Καθαρισμός και συντήρηση****ΕΚΚΕΝΩΣΗ ΔΟΧΕΙΟΥ ΑΚΑΘΑΡΤΟΥ ΝΕΡΟΥ ΚΑΙ ΚΑΘΑΡΙΣΜΟΣ ΦΙΛΤΡΟΥ****Εικόνα 12**

Για να απενεργοποιήσετε τη συσκευή, πατήστε το πλήκτρο ενεργοποίησης/ απενεργοποίησης (1) άλλη μία φορά.

Βγάλτε το δοχείο ακάθαρτου νερού (7).

Για τον σκοπό αυτό, πατήστε το πλήκτρο απασφάλισης (11) προς τα κάτω και βγάλτε το δοχείο τραβώντας το από τη λαβή (29).

Εικόνα 13

Ανασηκώστε το καπάκι (27) του δοχείου ακάθαρτου νερού (7).

Αδειάστε το δοχείο ακάθαρτου νερού.

Εικόνα 14

Βγάλτε το στήριγμα σπογγώδους φίλτρου (25) από το καπάκι του δοχείου ακάθαρτου νερού (27).

Βγάλτε το σπογγώδες φίλτρο (26) από το στήριγμά του.

Εικόνα 15

Ανάλογα με τη συγκεντρωμένη βρωμιά, ξεπλύνετε όλα τα μέρη της μονάδας του δοχείου ακάθαρτου νερού (7, 25, 26, 27, 28, 30) με τρεχούμενο νερό.

Εικόνα 16

Αφήστε όλα τα αποσυναρμολογημένα μέρη να στεγνώσουν τελείως, προτού τα συναρμολογήσετε ξανά και τα τοποθετήσετε στη θέση τους.



ΠΡΟΣΟΧΗ: Για να αποφύγετε τη δημιουργία οσμών, βγάξτε και ξεπλύνετε τη μονάδα του δοχείου ακάθαρτου νερού μετά τη χρήση. Ξανατοποθετείτε τα μέρη στη συσκευή μόνο αφού έχουν στεγνώσει τελείως.

Εικόνα 17

Ξανασυναρμολογήστε το σπογγώδες φίλτρο (26), το στήριγμα σπογγώδους φίλτρου (25), το καπάκι (27) και το δοχείο ακάθαρτου νερού (7).

Εικόνα 18

Ξανατοποθετήστε τη μονάδα του δοχείου ακάθαρτου νερού στη συσκευή μέχρι να κουμπώσει με χαρακτηριστικό ήχο.

ΑΦΑΙΡΕΣΗ ΚΑΙ ΚΑΘΑΡΙΣΜΟΣ ΡΟΛΟΥ ΚΑΘΑΡΙΣΜΟΥ

Εικόνα 19

Αφαιρέστε το κάλυμμα του ρολού (12), για να βγάλετε το ρολό καθαρισμού (20).

Για να βγάλετε το κάλυμμα, πατήστε το πλήκτρο απασφάλισης (21) και αφαιρέστε το κάλυμμα.

Εικόνα 20

Αφαιρέστε το ρολό καθαρισμού (20) από το στήριγμά του (19) κρατώντας το από τις άκρες.

Για τον σκοπό αυτό, τραβήξτε το στήριγμα προς τα πάνω, έξω από τον οδηγό.

Εικόνα 21

Ξεπλύνετε το ρολό καθαρισμού (20) και, αν χρειάζεται, το κάλυμμα του ρολού (12) με τρεχούμενο νερό.

Αφήστε το ρολό καθαρισμού να στεγνώσει τελείως, προτού το ξαναβάλετε στη θέση του.



ΠΡΟΣΟΧΗ: Για να αποφύγετε τη δημιουργία οσμών, βγάλετε και ξεπλύνετε το ρολό καθαρισμού μετά τη χρήση. Ξανατοποθετείτε το ρολό καθαρισμού στη συσκευή μόνο αφού έχει στεγνώσει τελείως.

ΚΑΘΑΡΙΣΜΟΣ ΚΑΝΑΛΙΟΥ ΑΝΑΡΡΟΦΗΣΗΣ

Εικόνα 22

Αφαιρείτε τις βρωμιές από τα ακροφύσια (18) και το κανάλι αναρρόφησης (16) με ένα υγρό πανί, αφού έχετε βγάλει το ρολό καθαρισμού.

Μπορείτε να βρείτε ειδικές βούρτσες καθαρισμού της Leifheit για τα ακροφύσια, το κανάλι αναρρόφησης και τα δοχεία νερού στο εμπόριο ή να τις παραγγείλετε από το τμήμα εξυπηρέτησης πελατών της εταιρείας.

ΤΟΠΟΘΕΤΗΣΗ ΡΟΛΟΥ ΚΑΘΑΡΙΣΜΟΥ ΚΑΙ ΚΛΕΙΣΙΜΟ ΚΑΛΥΜΜΑΤΟΣ ΡΟΛΟΥ

Εικόνα 23

Βεβαιωθείτε ότι η συσκευή είναι απενεργοποιημένη και δεν φορτίζει.

Τοποθετήστε το ρολό καθαρισμού (20) πρώτα στη στρογγυλή υποδοχή και, έπειτα, στο στήριγμα ρολού (19) στον οδηγό.

Εικόνα 24

Τοποθετήστε τα αυτάκια του καλύμματος ρολού (12) στο κάτω μέρος στις αντίστοιχες υποδοχές και κλείστε το κάλυμμα μέχρι να κουμπώσει με χαρακτηριστικό ήχο.

AUTO-WASH PROGRAM (ΠΡΟΓΡΑΜΜΑ ΑΥΤΟΜΑΤΗΣ ΠΛΥΣΗΣ)

Για τον καθαρισμό της συσκευής σας χρησιμοποιείτε επίσης τακτικά το AUTO-WASH PROGRAM (πρόγραμμα αυτόματης πλύσης). Όταν χρησιμοποιείτε το πρόγραμμα, μπορείτε να προσθέσετε λίγο ξίδι ή καθαριστικό με ξίδι στο δοχείο καθαρού νερού.

Πριν τη χρήση του προγράμματος AUTO-WASH PROGRAM, αδειάζετε πάντοτε το δοχείο ακάθαρτου νερού (7) και, έπειτα, τοποθετείτε το πίσω στη συσκευή.

Εικόνα 25

Γεμίστε το δοχείο καθαρού νερού (6) με νερό ως τη γραμμή AUTO-WASH MAX (μέγιστη στάθμη αυτόματης πλύσης).

Κλείστε το καπάκι του δοχείου (23) και τοποθετήστε το δοχείο καθαρού νερού μέχρι να κουμπώσει με χαρακτηριστικό ήχο.

Εικόνα 26

Τοποθετήστε τη συσκευή στην αντίστοιχη βάση φύλαξης (22).

Κρατήστε πατημένο το πλήκτρο ενεργοποίησης/ απενεργοποίησης (1) μαζί με το πλήκτρο αναρρόφησης I/II (2) για τρία δευτερόλεπτα και αφήστε τα μόλις η συσκευή εκκινήσει το AUTO-WASH PROGRAM (πρόγραμμα αυτόματης πλύσης). Τότε, η ένδειξη λειτουργίας θα αναβοσβήνει με πράσινο χρώμα.

Εικόνα 27

Μετά από 60 δευτερόλεπτα, το πρόγραμμα ολοκληρώνεται και η συσκευή απενεργοποιείται.

Στη συνέχεια, βγάλτε το δοχείο ακάθαρτου νερού (7) και το ρολό καθαρισμού (20) και ξεπλύντε τα.

ΑΠΟΣΥΝΑΡΜΟΛΟΓΗΣΗ ΛΑΒΗΣ

Μην αφαιρείτε πλέον τη λαβή αφού ολοκληρώσετε τη συναρμολόγηση. Η αποσυναρμολόγηση της λαβής προβλέπεται μόνο σε περίπτωση που η συσκευή πρέπει να αποσταλεί για λόγους σέρβις.

Εικόνα 28

Χαλαρώστε και βγάλτε τη βίδα από την πίσω πλευρά της συσκευής (4).

Βάλτε ένα κατσαβίδι στην τρύπα της βίδας.

Πιέζοντας ελαφρά, μπορείτε να χαλαρώσετε την ασφάλεια της λαβής και να βγάλετε τη λαβή.

I ΑΝΤΙΜΕΤΩΠΙΣΗ ΠΡΟΒΛΗΜΑΤΩΝ

Βλάβη	Πιθανή αιτία / Επίλυση
Η συσκευή δεν τίθεται σε λειτουργία.	→ Η μπαταρία δεν είναι φορτισμένη. Φορτίστε την μπαταρία.
Η ένδειξη λειτουργίας (10) αναβοσβήνει με πορτοκαλί χρώμα.	→ Το ρολό καθαρισμού (20) έχει μπλοκάρει. Βγάλτε το ρολό για να το ξεμπλοκάρετε. → Η μπαταρία είναι σχεδόν άδεια, επαναφορτίστε τη συσκευή.
Η ένδειξη λειτουργίας (10) ανάβει με πορτοκαλί χρώμα και το ρολό καθαρισμού (20) σταματάει τρεις φορές για λίγα δευτερόλεπτα και, στη συνέχεια, τελειώνει.	→ Tank Control Technology: Το δοχείο ακάθαρτου νερού (7) είναι γεμάτο. Αδειάστε το δοχείο ακάθαρτου νερού.
Το δοχείο ακάθαρτου νερού (7) δεν μπαίνει στη συσκευή.	→ Ελέγξτε αν έχετε τοποθετήσει σωστά το καπάκι (27) και το σπογγώδες φίλτρο (25).
Το φλοτέρ (28) έχει μετακινηθεί, η συσκευή δεν εκτελεί πλέον αναρρόφηση, αλλά δεν γίνεται εκκίνηση του Tank Control Technology.	→ Το σπογγώδες φίλτρο (25) είναι φραγμένο από υπερβολική υγρασία ή σωματίδια ρύπων. Καθαρίστε και στεγνώστε το σπογγώδες φίλτρο. → Το φλοτέρ (28) έχει μετακινηθεί και, παράλληλα, η συσκευή απενεργοποιήθηκε και ξανατέθηκε αμέσως σε λειτουργία. Απενεργοποιήστε για λίγο τη συσκευή και περιμένετε έως ότου το φλοτέρ επιστρέψει στην αρχική του θέση, προτού ξαναθέσετε τη συσκευή σε λειτουργία.
Γίνεται εκκίνηση του Tank Control Technology, αν και το δοχείο ακάθαρτου νερού (7) δεν έχει γεμίσει ακόμα τελείως.	→ Σε περίπτωση απότομων κινήσεων (π.χ. ισχυρά χτυπήματα πάνω σε έπιπλα), το Tank Control Technology μπορεί να ενεργοποιηθεί κατά λάθος. Απενεργοποιήστε για λίγο τη συσκευή και περιμένετε έως ότου το φλοτέρ (28) επιστρέψει στην αρχική του θέση, προτού ξαναθέσετε τη συσκευή σε λειτουργία. Αποφεύγετε να χτυπάτε πολύ δυνατά τη συσκευή πάνω σε έπιπλα ή άλλα αντικείμενα.

Βλάβη	Πιθανή αιτία / Επίλυση
Τρέχει νερό από το κάλυμμα του αεραγωγού (8).	→ Το δοχείο ακάθαρτου νερού (7) είναι γεμάτο. Αδειάστε το δοχείο.
Τρέχει λίγο ή δεν τρέχει καθόλου νερό με χρήση του μοχλού νερού.	→ Το δοχείο καθαρού νερού (6) είναι άδειο. Γεμίστε το με νερό. → Τα ακροφύσια (18) έχουν μπλοκάρει. Απομακρύνετε τη βρωμιά που έχει συγκεντρωθεί στα ακροφύσια. Μπορείτε να αφαιρέσετε προσεκτικά τα άλατα που έχουν συσσωρευτεί περνώντας έναν συνδετήρα μέσα από τα ανοίγματα. → Χρησιμοποιείτε τακτικά το AUTO-WASH PROGRAM (πρόγραμμα αυτόματης πλύσης), για να διατηρείτε καθαρά τα κανάλια και τα ακροφύσια στο εσωτερικό της συσκευής.
Στο δάπεδο παραμένουν υπολείμματα αφρού.	→ Προσθέστε μικρότερη ποσότητα απορρυπαντικού ή χρησιμοποιήστε το ειδικό καθαριστικό γενικής χρήσης της Leifheit για τη συσκευή Regulus Aqua PowerVac.
Η συσκευή δεν απορροφά πλέον νερό από το δάπεδο.	→ Το δοχείο ακάθαρτου νερού (7) είναι γεμάτο. Αδειάστε το δοχείο.
Η συσκευή σβήνει από μόνη της μετά από περίπου 60 δευτερόλεπτα.	→ Έχει ξεκινήσει το AUTO-WASH PROGRAM (πρόγραμμα αυτόματης πλύσης). Ξαναθέστε τη συσκευή σε λειτουργία πατώντας στιγμιαία το πλήκτρο ενεργοποίησης/ απενεργοποίησης.
Άλλη βλάβη	→ Απευθυνθείτε στο τμήμα εξυπηρέτησης της Leifheit.

ΕΞΥΠΗΡΕΤΗΣΗ ΠΕΛΑΤΩΝ

Αν έχετε ερωτήσεις και συστάσεις, μπορείτε να επικοινωνείτε με **το τμήμα εξυπηρέτησης της Leifheit:**

Δε – Πα: 08:00 - 17:00

δωρεάν γραμμή τεχνικής υποστήριξης:

00800 537 37 373

(D/F/NL/CZ/EI/PL)

ή διεθνής

αριθμός κλήσης με χρέωση: **0049 2604 977 0**

Διαδίκτυο: www.leifheit.de

IA

ΣΗΜΑΝΤΙΚΕΣ ΥΠΟΔΕΙΞΕΙΣ

- Η φόρτιση της μπαταρίας επιτρέπεται μόνο με τον παρεχόμενο φορτιστή. Ο φορτιστής πρέπει να χρησιμοποιείται μόνο σε συνδυασμό με την επαναφορτιζόμενη σκούπα-σφουγγαρίστρα Regulus Aqua PowerVac της Leifheit.
- Επαναφορτίζετε πλήρως τη συσκευή πριν την πρώτη χρήση και αμέσως μετά από κάθε χρήση.
- Μην αποθηκεύετε τη συσκευή μετά από πλήρη αποφόρτιση της μπαταρίας για χρονικό διάστημα μεγαλύτερο των 6 μηνών χωρίς να τη χρησιμοποιείτε.

Καθαρισμός φίλτρου

- Καθαρίζετε τακτικά το ρολό καθαρισμού, το σπογγώδες φίλτρο και τα άλλα μέρη του φίλτρου μετά τη χρήση.
- Αφήστε το ρολό καθαρισμού και όλα τα μέρη του φίλτρου να στεγνώσουν τελείως, προτού τα τοποθετήσετε ξανά στην επαναφορτιζόμενη σκούπα-σφουγγαρίστρα.

Καθαρισμός της συσκευής

- Η συσκευή περιέχει ηλεκτρικά εξαρτήματα. Μην την καθαρίζετε κάτω από τρεχούμενο νερό!
- Καθαρίζετε τη συσκευή με ένα υγρό πανί.
- Μην βουτάτε τη συσκευή στο νερό σε καμία περίπτωση.

Φύλαξη της συσκευής

- Φυλάσσετε τη συσκευή μόνο πάνω σε επίπεδο και σταθερό υπόστρωμα.
- Για να προστατέψετε τα ευαίσθητα δάπεδα από τη διαρροή υπολειμμάτων νερού από τη συσκευή, τοποθετείτε πάντοτε την επαναφορτιζόμενη σκούπα-σφουγγαρίστρα στη διάρκεια των διαλειμμάτων και αφού ολοκληρώσετε την καθαριότητα πάνω στην αντίστοιχη βάση φύλαξης.

Χρήση απορρυπαντικών

- Εφόσον απαιτείται, χρησιμοποιείτε μόνο απορρυπαντικά που δεν σχηματίζουν αφρό σε ελάχιστη δοσολογία.
- Προσέξτε τη σωστή δοσολογία του απορρυπαντικού. Συνιστούμε το απορρυπαντικό γενικής χρήσης Leifheit.



ΠΡΟΣΟΧΗ

Τηρείτε πάντοτε τις ακόλουθες υποδείξεις όταν χειρίζεστε μπαταρίες ιόντων λιθίου:

Μην προκαλείτε ζημιές και μην ανοίγετε την μπαταρία διότι μπορεί να προκληθεί βραχυκύκλωμα. Υπάρχει κίνδυνος πυρκαγιάς και μπορεί να διαρρεύσουν επικίνδυνες τοξικές ουσίες. Απαγορεύεται να πετάτε τις μπαταρίες στη φωτιά και να τις αφήνετε εκτεθειμένες στην άμεση, ισχυρή ηλιακή ακτινοβολία και θερμότητα.

ΠΡΟΕΙΔΟΠΟΙΗΣΗ!

ΜΗΝ ΧΡΗΣΙΜΟΠΟΙΕΙΤΕ ΠΟΤΕ ΤΗ ΣΥΣΚΕΥΗ ΑΝ ΔΕΝ ΕΙΝΑΙ ΠΛΗΡΩΣ ΣΥΝΑΡΜΟΛΟΓΗΜΕΝΗ!

IB

Απόρριψη

Το σύμβολο πάνω στο προϊόν ή τη συσκευασία του υποδεικνύει σύμφωνα με την ευρωπαϊκή οδηγία 2012/19/ΕΕ ότι το συγκεκριμένο προϊόν και η ενσωματωμένη μπαταρία του δεν πρέπει να αντιμετωπίζονται ως συνήθη οικιακά απορρίμματα, αλλά πρέπει να παραδίδονται σε σημείο συλλογής για την ανακύκλωση ηλεκτρικών και ηλεκτρονικών συσκευών.



Για περισσότερες πληροφορίες μπορείτε να απευθύνεστε στον Δήμο σας, την κοινοτική υπηρεσία καθαριότητας ή το κατάστημα από το οποίο αγοράσατε το προϊόν.

**IG**

Δήλωση πιστότητας

Η Leifheit δηλώνει με το παρόν ότι η συσκευή συμμορφώνεται με τις βασικές απαιτήσεις του νόμου περί ασφάλειας των προϊόντων, καθώς και με τις λοιπές σχετικές διατάξεις και οδηγίες. Μπορείτε να βρείτε τη δήλωση πιστότητας ΕΕ στο www.leifheit.de.